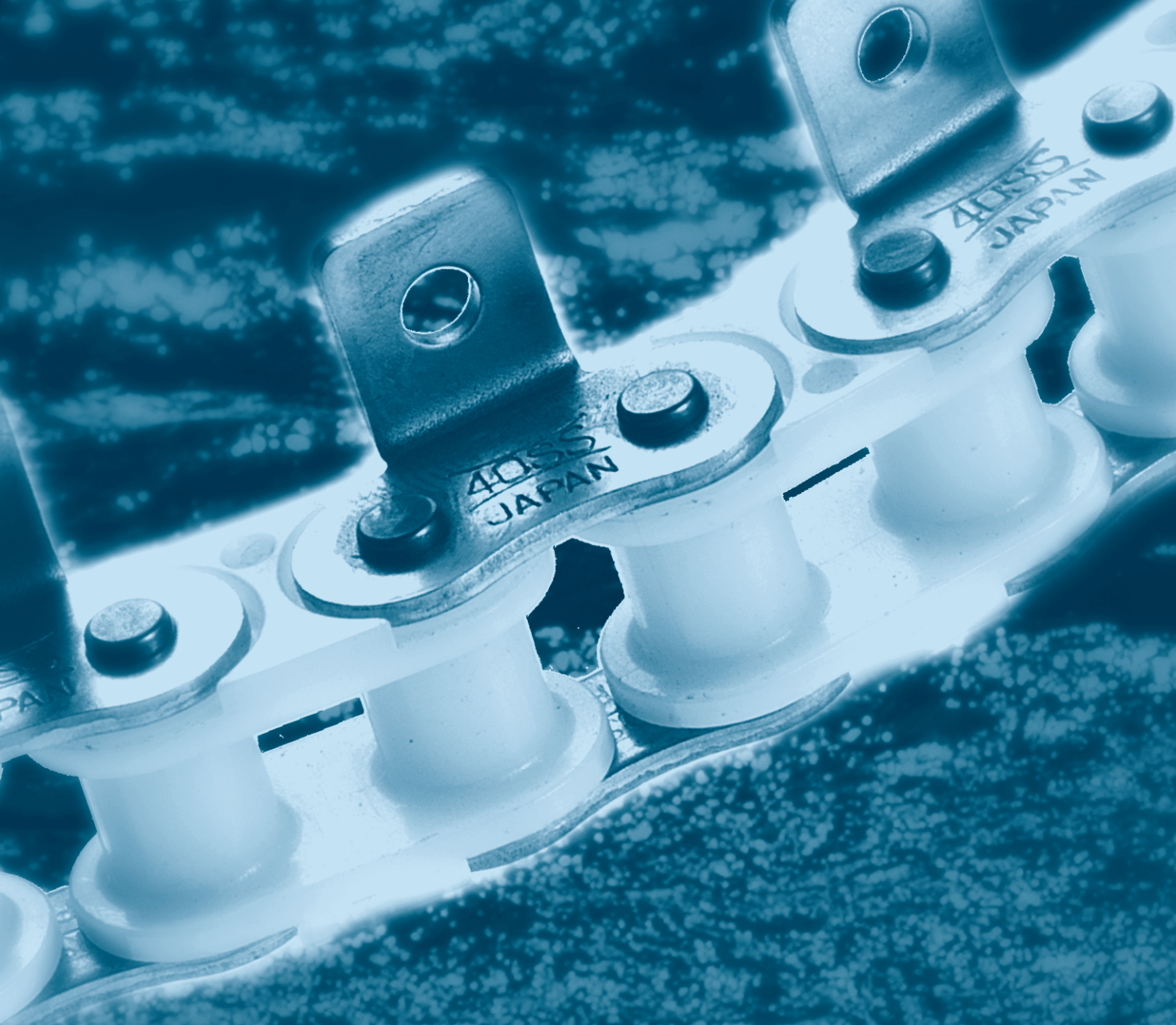


CADENA DE TRANSMISIÓN CADENA CON ALETAS



Innovation in Motion
TSUBAKI

CATÁLOGO 1-2 CADENA DE TRANSMISIÓN

Clasificación			Serie de cadena	Tipo de cadena de Tsubaki	Características
General			Serie de cadena de rodillos estándar	BS GT4 Winner ANSI G7	Cadena de rendimiento superior en BS/DIN y ANSI
Sin lubricación			Serie LAMBDA	BS LAMBDA ANSI LAMBDA	Cadenas autolubricadas; Sin mantenimiento
			Serie X-LAMBDA	BS X-LAMBDA	Autolubricación en condiciones intensas de polvo
Cargas pesadas			Serie de cargas pesadas	ANSI H ANSI HT	Mayor resistencia a la tracción Rendimiento anti-impacto
			Serie SUPER	ANSI SUPER ANSI SUPER-H ANSI ULTRA SUPER	Mejor resistencia a la fatiga Mejor resistencia a la fatiga y rendimiento anti-impacto La mejor resistencia
Anticorrosión	Protegida contra la corrosión	Base de acero al carbono	Serie NP	BS (LAMBDA) NP ANSI (LAMBDA) NP	Piezas niqueladas
			Serie N.E.P.	BS N.E.P. BS LAMBDA N.E.P. ANSI N.E.P. ANSI LAMBDA N.E.P.	Protección ecológica contra la corrosión
	Resistencia a la corrosión	Base de acero inoxidable	Serie SS	BS SS ANSI SS	Acero inoxidable SUS304 Excelente resistencia a la corrosión
			Serie AS	ANSI AS	Carga máxima admisible más alta
Serie PC			BS PC ANSI PC	Eslabón interior de SUS304 + plástico técnico Sin lubricación	
Cadena especializada			Serie de cadenas tipo Fleyer	ANSI AL ANSI BL	Idóneas para aplicaciones de elevación
			Serie de bajo ruido	ANSI SNS	Rodillo con resorte exclusivo para la reducción del ruido



CATÁLOGO 1-2 CADENA CON ALETAS

Clasificación		Serie de cadena	Tipo de cadena de Tsubaki	Características	
General		Serie de cadena con aletas estándar BS	Estándar de paso simple BS RF de un solo paso BS	Todas las principales aletas para cadenas disponibles Placa lateral recta para transporte directo	
		Serie de cadena con aletas estándar ANSI	ANSI Estándar de paso simple ANSI HP de paso simple ANSI CU de paso simple ANSI Estándar de doble paso ANSI HP de doble paso	Todas las principales aletas para cadenas disponibles Cadena de perno hueco Cadena curva (cadena con curvatura lateral) Para líneas transportadoras más largas Cadena de perno hueco	
Sin lubricación		Serie de cadenas con aletas BS LAMBDA	LAMBDA de paso simple BS LAMBDA RF de paso simple BS	Autolubricadas, sin mantenimiento Autolubricadas, sin mantenimiento	
		Serie de cadena con aletas ANSI LAMBDA	ANSI LAMBDA de paso simple ANSI LAMBDA HP de paso simple ANSI LAMBDA de doble paso	Autolubricadas, sin mantenimiento Cadenas autolubricadas, de perno hueco Autolubricadas, sin mantenimiento	
Anticorrosión	Protegida contra la corrosión	Base de acero al carbono	Serie de cadenas con aletas N.E.P.	N.E.P. de un solo paso BS	Protección ecológica contra la corrosión
	Resistencia a la corrosión	Base de acero inoxidable	Serie de cadena con aletas SS	SS de paso simple BS ANSI SS de paso simple ANSI SS HP de paso simple ANSI SS de doble paso ANSI SS HP de doble paso	Acero inoxidable SUS304 Acero inoxidable SUS304 SUS304, perno hueco SUS304, de doble paso SUS304, de doble paso, perno hueco
				Serie de cadena con aletas PC	PC de paso simple BS ANSI PC de paso simple
		Base de plástico	Serie de cadena con aletas P	ANSI P de paso simple	Bloque de plástico técnico+pernos de SUS304

CATÁLOGO 3 CADENA A MEDIDA

Clasificación		Serie de cadena	Tipo de cadena de Tsubaki	Características
Cadena de transmisión ANSI		Serie sin lubricación	Cargas pesadas ANSI LAMBDA ANSI X-LAMBDA ANSI LAMBDA DKF	Autolubricación, mayor resistencia a la tracción Autolubricación en condiciones intensas de polvo Alta temperatura hasta 230 °C Apta para alimentos
		Serie resistente a la corrosión	ANSI TI ANSI PC-SY ANSI NS	Completamente de titanio Resistencia superior a sustancias químicas La mejor protección contra la corrosión, aplicación con calor
		Serie resistente al frío	ANSI KT	Bajas temperaturas, congelamiento, aplicación hasta -60 °C
Cadena con aletas ANSI		Serie estándar	ANSI Estándar de paso simple ANSI Estándar de doble paso	Diseño flexible
	Serie sin lubricación	Estándar	ANSI LAMBDA de paso simple ANSI LAMBDA CU de paso simple	Cadena autolubricada Cadena curva
			ANSI LAMBDA de doble paso	Cadena autolubricada
		Entornos especiales	ANSI LAMBDA CKF de paso simple ANSI LAMBDA CKF de doble paso	Alta temperatura hasta 230 °C Apta para alimentos Alta temperatura hasta 230 °C Apta para alimentos
	Serie resistente a la corrosión	ANSI SS de paso simple ANSI SS CU de paso simple ANSI SS de doble paso	SUS304, excelente resistencia a la corrosión SUS304, cadena curva SUS304, excelente resistencia a la corrosión	
Cadena de transporte	Estándar de Tsubaki	Serie estándar	RF	Variación de ancho
		Serie de poco mantenimiento	RF LAMBDA Rodillo de cojinete BR	Autolubricada, transporte directo Poca fricción del rodillo, ahorra energía
		Serie de eslabón profundo	RFD	Ideal para transporte directo
		Serie de flujo libre	VR Double Plus	La velocidad de la cadena se puede reducir 2,5 veces, ahorra energía
	Estándar DIN	Serie estándar	M FV	Variación de ancho
		Serie de perno hueco	MC FVC	Perno hueco
		Serie de eslabón profundo	MT FVT	Ideal para transporte directo
		Serie rascadora	TFM TF	Aletas rascadoras



PRODUCTOS LÍDERES Y EXCELENTE SERVICIO

En TSUBAKI sabemos que los clientes quieren lo mejor. También somos conscientes de que todos y cada uno de nuestros clientes tienen necesidades únicas. Por ello, estamos orgullosos de nuestra capacidad para brindar una amplia línea de productos capaz de satisfacer estas altas expectativas. Creemos que en los años venideros habrá un aumento en la demanda de calidad, tanto de los productos como de los servicios. Con la mirada puesta en estas tendencias futuras, nos comprometemos a asumir el desafío de la innovación técnica.

Nuestros principales productos, junto con los sistemas de engranajes de distribución para automóviles, son las cadenas de transmisión, las cadenas con aletas y las cadenas de transporte de gran tamaño. Completan el programa los productos relacionados, como embragues de leva, ruedas dentadas, acoplamientos de eje, dispositivos de seguridad, correas dentadas y poleas. En el nuevo y moderno taller de Dordrecht, las cadenas con aletas estándar se pueden ensamblar como artículos listos para utilizar; por lo tanto, el cliente ahorra tiempo y logra la mejor calidad. En caso de que hubiera necesidades especiales, es posible fabricar cadenas completamente a medida.

Para obtener el mejor rendimiento y la mejor fiabilidad es necesario seleccionar cuidadosamente una cadena. Por ello, los clientes pueden confiar en nuestro equipo de ventas especializado y en nuestros cualificados ingenieros de campo que les brindarán asesoramiento técnico (que incluye el mantenimiento y la inspección de la cadena en las instalaciones). Para asegurar una estrecha



relación con el cliente y un excelente servicio, encontrará una amplia red de puntos de distribución estratégicamente ubicados en toda Europa y otros mercados designados.



Tsubakimoto Europe B.V. abastece al mercado paneuropeo, a África y a Oriente Próximo. Nuestras oficinas centrales se encuentran en Dordrecht, Países Bajos, donde atienden a los clientes que se dedican a la transmisión de potencia. Desde la filial de Nottingham, Tsubaki UK sirve en el Reino Unido, Irlanda e Islandia y, desde la oficina de Gilching, en Alemania, sirve a clientes de Alemania, Austria y Suiza. El grupo TSUBAKI incluye 46 instalaciones de producción y 63 compañías del grupo en todo el mundo. Actualmente, nuestras redes de producción y ventas están más desarrolladas que nunca.

ÍNDICE

Introducción a la cadena de rodillos de TSUBAKI	8
- Glosario	8
- Estructura de la cadena de rodillos	10
<hr/>	
Cadena de rodillos sin lubricación BS LAMBDA	12
- Cadena de rodillos sin lubricación BS LAMBDA - Esquemas y dimensiones	13
<hr/>	
Cadena de rodillos sin lubricación BS X-LAMBDA	14
- Cadena de rodillos sin lubricación BS X-LAMBDA - Esquemas y dimensiones	15
<hr/>	
Cadena de rodillos RS GT4 Winner	16
- BS GT4 Winner - Esquemas y dimensiones	17
<hr/>	
Cadena BS para ambientes corrosivos	18
- Cadena BS PC - Esquemas y dimensiones	19
- Cadena BS SS - Esquemas y dimensiones	20
- Cadena BS LAMBDA N.E.P. - Esquemas y dimensiones	21
- Cadena BS N.E.P. - Esquemas y dimensiones	22
- Cadena BS NP - Esquemas y dimensiones	23
<hr/>	
ANSI Cadena de rodillos sin lubricación LAMBDA	24
- ANSI Cadena de rodillos sin lubricación LAMBDA - Esquemas y dimensiones	25
<hr/>	
ANSI Cadena de rodillos estándar G7	26
- ANSI Cadena de rodillos estándar G7 - Esquemas y dimensiones	27
<hr/>	
ANSI Cadena para ambientes corrosivos	28
- ANSI Cadena PC - Esquemas y dimensiones	29
- ANSI Cadena SS - Esquemas y dimensiones	30
- ANSI Cadena AS - Esquemas y dimensiones	31

- ANSI Cadena LAMBDA N.E.P.- Esquemas y dimensiones	32
- ANSI Cadena N.E.P. - Esquemas y dimensiones	33
- ANSI Cadena NP - Esquemas y dimensiones	34

ANSI Cadena de rodillos para trabajo pesado 35

- Serie H - Esquemas y dimensiones.	36
- Serie HT - Esquemas y dimensiones.	37
- Serie SUPER - Esquemas y dimensiones	38
- Serie SUPER-H - Esquemas y dimensiones	39
- Serie ULTRA SUPER - Esquemas y dimensiones	40

ANSI Cadena de rodillos con bajo nivel de ruido 41

- ANSI Cadena SNS - Esquemas y dimensiones	42
--	----

ANSI Cadena tipo Fleyer 43

- Tipo AL - Esquemas y dimensiones	44
- Tipo BL - Esquemas y dimensiones	45

Hoja de comprobación de uso de la cadena de transmisión de TSUBAKI 46

Nota:

Las cadenas que se incluyen en este catálogo están disponibles en stock, a excepción de las cadenas cuyo número de cadena de Tsubaki está indicado con caracteres en color gris.

ÍNDICE

Introducción a la cadena con aletas TSUBAKI	47
- Estructura de la cadena con aletas	47
- Tipos de cadenas	51
- Aletas	51
- Tolerancia de longitud de cadena	53
- Servicio Match & Tag: servicio de alta precisión, baja tolerancia	53
- Servicio de montaje local	54
<hr/>	
Cadena con aletas sin lubricación BS LAMBDA	55
- Cadena LAMBDA de paso simple BS - Esquemas y dimensiones	56
- Cadena LAMBDA RF de paso simple BS - Esquemas y dimensiones	57
<hr/>	
Cadena con aletas estándar BS	58
- Cadena estándar de paso simple BS - Esquemas y dimensiones	59
- Cadena RF de paso simple BS - Esquemas y dimensiones	60
<hr/>	
Cadena con aletas BS para ambientes corrosivos	61
- Cadena PC de paso simple BS - Esquemas y dimensiones	62
- Cadena SS de paso simple BS - Esquemas y dimensiones	63
- Cadena N.E.P. de paso simple BS - Esquemas y dimensiones	64
<hr/>	
ANSI Cadena con aletas sin lubricación LAMBDA	65
- ANSI Cadena LAMBDA de paso simple - Esquemas y dimensiones	66
- ANSI Cadena de perno hueco (HP) LAMBDA de paso simple - Esquemas y dimensiones	67
- ANSI Cadena LAMBDA de doble paso - Esquemas y dimensiones	68
<hr/>	
ANSI Cadena con aletas estándar	69
- ANSI Cadena estándar paso simple - Esquemas y dimensiones	70
- ANSI Cadena de perno hueco (HP) de paso simple - Esquemas y dimensiones	71

- ANSI Cadena curva (CU) de paso simple - Esquemas y dimensiones	72
- ANSI Cadena estándar paso simple - Esquemas y dimensiones	73
- ANSI Cadena de perno hueco (HP) de doble paso - Esquemas y dimensiones	74
<hr/>	
ANSI Cadena con aletas para ambientes corrosivos	75
- ANSI Cadena P de paso simple - Esquemas y dimensiones	76
- ANSI Cadena PC de paso simple - Esquemas y dimensiones	77
- ANSI Cadena SS de paso simple - Esquemas y dimensiones	78
- ANSI Cadena de perno hueco (HP) SS de paso simple - Esquemas y dimensiones	79
- ANSI Cadena SS de doble paso - Esquemas y dimensiones	80
- ANSI Cadena de perno hueco (HP) SS de doble paso - Esquemas y dimensiones	81
<hr/>	
Cadenas con aletas especiales en stock	82
<hr/>	
Hoja de toma de requerimientos para aplicación de cadena con aletas Tsubaki	83
<hr/>	
Hoja de diseño de la cadena con aletas de TSUBAKI	84
<hr/>	
Método de selección de temperatura	85
<hr/>	
Guía de resistencia a la corrosión	86
<hr/>	
Términos y condiciones generales de venta de Tsubakimoto Europe B.V.	88
<hr/>	
Para su uso seguro	89
<hr/>	

Nota:

Las cadenas que se incluyen en este catálogo están disponibles en stock, a excepción de las cadenas cuyo número de cadena de Tsubaki está indicado con caracteres en color gris.

INTRODUCCIÓN A LA CADENA DE RODILLOS DE TSUBAKI

Glosario

1. Carga mínima de rotura según norma ISO

Se trata de la carga de rotura mínima determinada por ISO. Si una cadena de rodillos falla a una tensión inferior a este valor, no supera las normas.

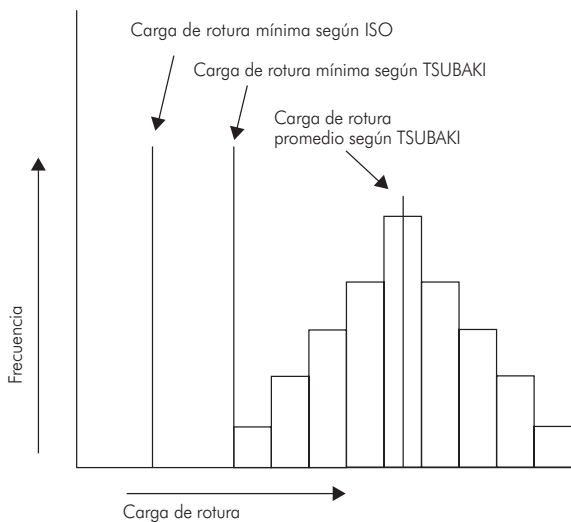
2. Carga mínima de rotura según normas de TSUBAKI

Se trata de un valor mínimo determinado por procesos estadísticos en TSUBAKI. Si una cadena de rodillos se rompe a una carga de rotura por debajo de este valor, no supera las normas de TSUBAKI. Las normas de TSUBAKI son más exigentes que las normas ISO.

3. Carga media de rotura según normas de TSUBAKI

Se trata de una lectura de carga de rotura obtenida después de un largo periodo de pruebas de resistencia a la tensión de un gran número de tramos de cadena. Por supuesto, cuando se rompe una hilera determinada de la cadena de rodillos, este valor puede ser más alto o más bajo; por lo tanto, no representa un valor garantizado.

Fig. 1 Relación entre las tres resistencias a la tracción mencionadas



anteriormente.

4. Método de prueba de carga de rotura

Como se muestra en la figura 2, una cadena de rodillos con un mínimo de cinco eslabones está fijada en ambos extremos por horquillas y se tensan hasta que se produce la fractura. El tipo de fractura se puede usar para determinar la causa de la rotura de la cadena (Fig. 3).

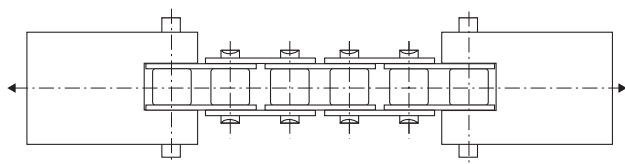


Fig. 2 Prueba de carga de rotura

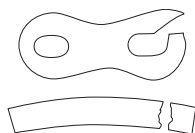


Fig. 3 Forma de la fractura

5. Carga máxima admisible

La carga máxima admisible (M.A.L., en inglés) de una cadena de rodillos (no incluye la cadena de acero inoxidable ni la cadena de plástico técnico) es el valor que proviene del límite de fatiga más bajo. Cuando se aplica repetitivamente una carga inferior a este valor a una cadena de rodillos, nunca se producirá un fallo por fatiga.

La M.A.L. de TSUBAKI se determina después de 10 millones de cargas repetitivas en lugar de los 3 millones de cargas repetitivas de la norma europea.

La carga máxima permitida de la cadena de acero inoxidable y de la cadena de plástico técnico se determina por la presión en la superficie entre los pernos y los casquillos.

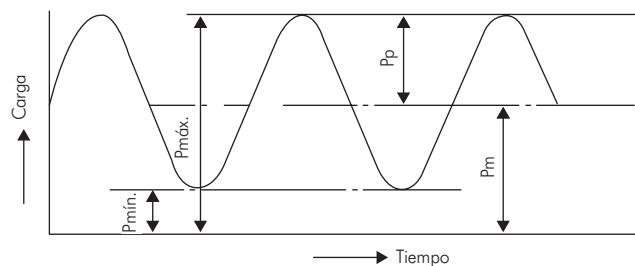


Fig. 4 Cuadro de resumen de cargas repetitivas

6. Proceso de anillo acuartado

Para facilitar el montaje, el perno y la malla de un eslabón de conexión son de ajuste deslizante. En general, este tipo de eslabones de conexión presentan una resistencia a la fatiga un 20% menor a la de la propia cadena. Sin embargo, TSUBAKI ha desarrollado un proceso especial para eliminar esa pérdida de resistencia a la fatiga y aún así satisfacer las necesidades del cliente y ofrecer un sencillo montaje: el proceso de Anillo acuartado. Al utilizar el proceso de Anillo acuartado, TSUBAKI genera una deformación en frío alrededor del orificio del perno de la placa eslabón de conexión. Esto se traduce en un esfuerzo residual alrededor del orificio del perno, lo que añade resistencia. Al utilizar este proceso, la capacidad de transmisión se vuelve a aumentar al 100%.

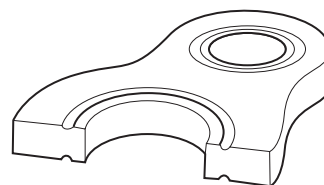


Fig. 5 Anillo acuartado

Para condiciones exigentes, TSUBAKI ha desarrollado la serie de cadenas para trabajo pesado. Estas cadenas vienen con equipamiento estándar y eslabones de conexión de ajuste a presión. La instalación es más complicada que en el caso de los eslabones de conexión estándar.

INTRODUCCIÓN A LA CADENA DE RODILLOS DE TSUBAKI

7. Proceso de desplazamiento de bola

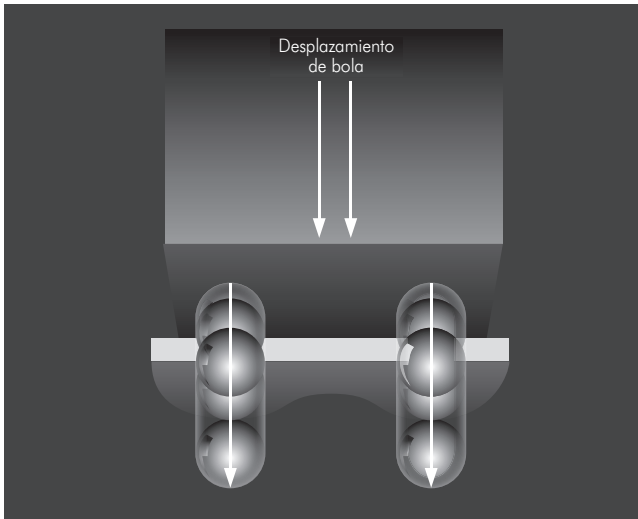


Fig. 6 Desplazamiento de bola

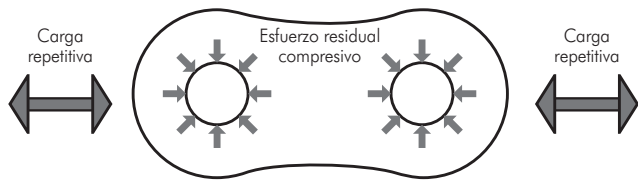


Fig. 7 Esfuerzo residual compresivo

El desplazamiento de bola es el proceso que consiste en presionar una bola de acero endurecido a través de un orificio en una placa de acero previamente endurecido (Fig. 6). El objetivo de este proceso es crear la deformación plástica local y añadir esfuerzo compresivo de manera eficaz (Fig. 7) a las paredes del orificio. Además, el proceso genera orificios controlados de forma precisa para un ajuste a presión óptimo. En conjunto, esto supone una resistencia a la fatiga considerablemente mayor (hasta un 30%).

8. Proceso de granallado

El granallado es un proceso que se usa para producir una capa de esfuerzo residual compresivo y modificar las propiedades mecánicas de los metales. Eso significa impactar en una superficie con disparos (partículas cerámicas o metálicas redondas) con la fuerza suficiente para conseguir una deformación plástica. En TSUBAKI se granallan todas las piezas básicas de una cadena (excepto los pernos y los casquillos).

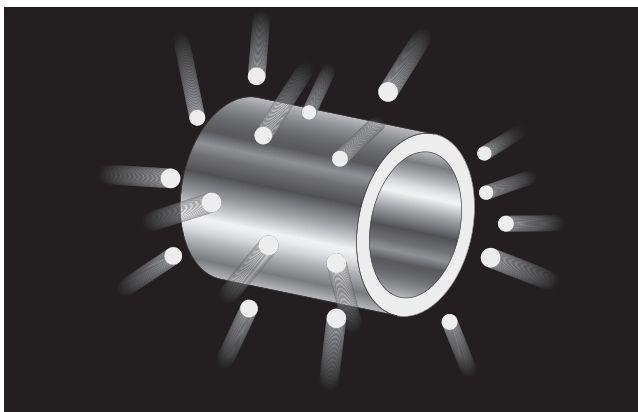


Fig. 8 Granallado

El granallado aumenta la resistencia a:

- fallos por fatiga,
- fatiga por corrosión,
- agrietamiento inducido por hidrógeno,
- erosión por cavitación,
- agrietamiento por corrosión producida por tensión,
- excoiación,
- desgaste por frotamiento.

9. Proceso de precarga

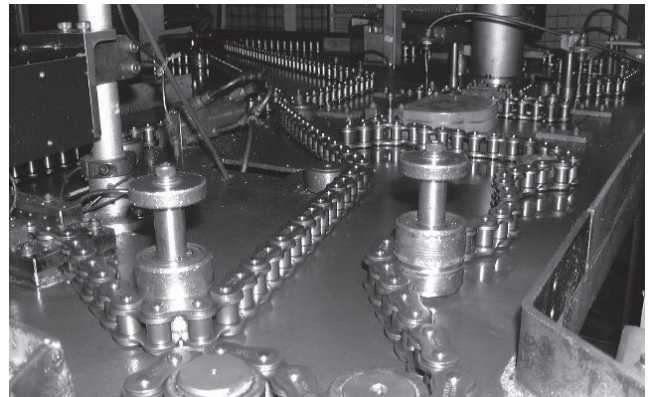


Fig. 9 Precarga.

Después del ensamblado de una cadena, TSUBAKI aplica la carga inicial, denominada precarga. La fuerza de precarga se aproxima a la carga máxima permitida recomendada y se aplica para asentar los diversos componentes de la cadena, tales como pernos, casquillos y placas eslabones. El beneficio de esta precarga es que minimiza el alargamiento inicial. Al minimizar este alargamiento inicial, aumenta la vida de servicio de la cadena. Por eso es muy importante la precarga.

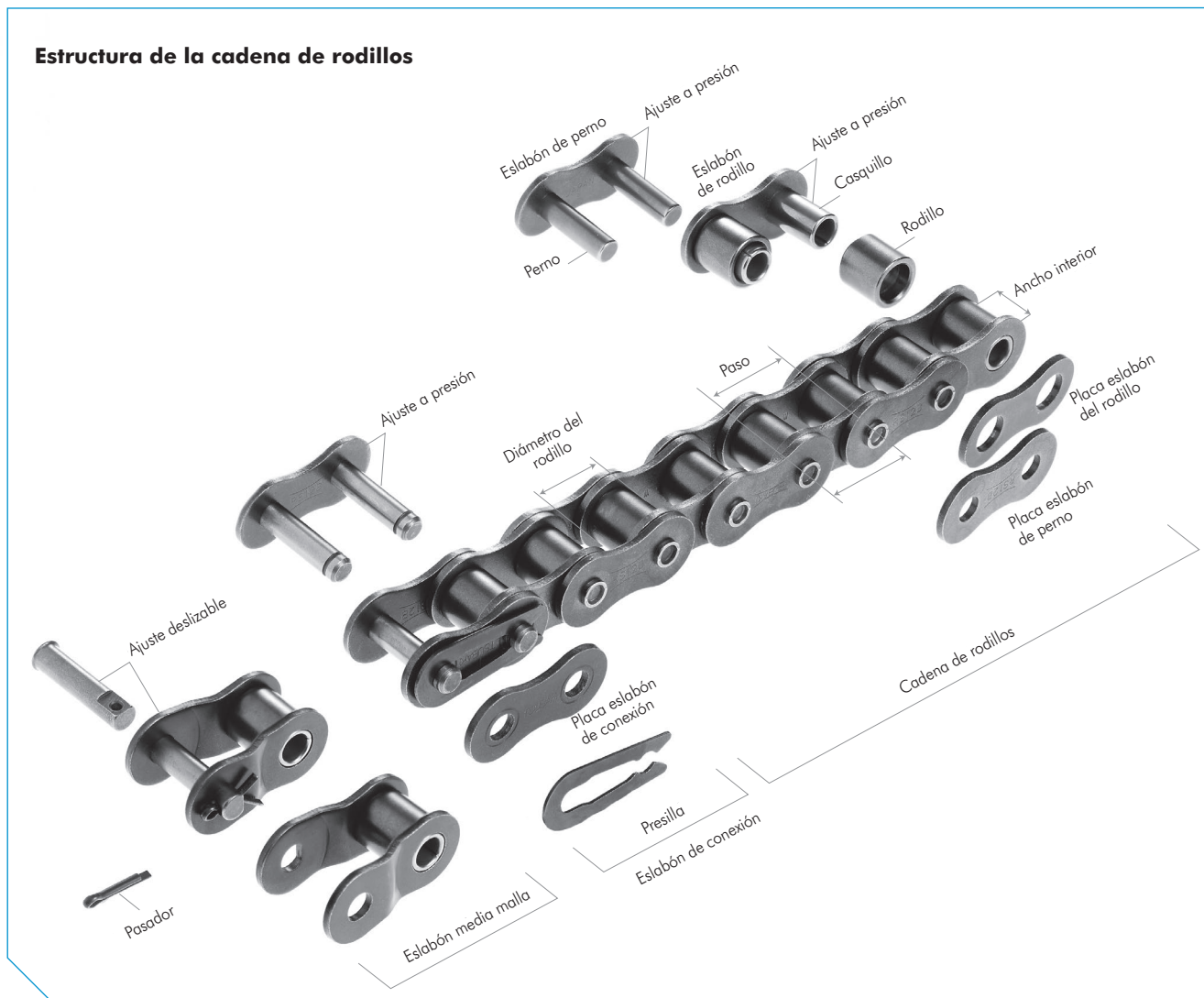
10. Longitud extralarga

A medida que aumenta el tamaño de una cadena, también se incrementa la dificultad para unir diferentes tramos de cadena para el usuario. TSUBAKI puede conectar las cadenas a las longitudes deseadas antes de entregarlas. De este modo, contribuimos a mejorar la productividad de los clientes y ayudamos a mantener un entorno de trabajo más seguro.

11. Servicio Match & Tag

El "Matchy" es una máquina que tiene Tsubaki Europe en sus instalaciones y que permite ofrecer a los clientes cadenas de transmisión y con aletas, en pares o múltiples, que precisen una tolerancia de longitud de cadena total concreta.

INTRODUCCIÓN A LA CADENA DE RODILLOS DE TSUBAKI



Estructura de la cadena de rodillos

1. Tres dimensiones básicas

El paso, el diámetro del rodillo y el ancho interior se conocen como las "Tres dimensiones básicas de la cadena de rodillos". Cuando estas tres dimensiones son idénticas, las cadenas de rodillos y las ruedas dentadas son compatibles en cuanto a dimensión.

2. Partes básicas

Placa de eslabón

La placa es el componente que soporta la tensión que se aplica sobre la cadena. Normalmente, es una carga repetida, a veces acompañada de impactos. Por lo tanto, la placa no solo debe tener una excelente resistencia a la tracción estática, sino que también debe resistir a las fuerzas dinámicas de la carga y los impactos.

Perno

El perno está sujeto a las fuerzas de cizallamiento y flexión que transmite la placa. Al mismo tiempo, forma una pieza que soporta las cargas (junto con el casquillo) cuando la cadena se flexiona durante el engranaje con la rueda dentada. Por consiguiente, el perno necesita una alta resistencia a la tracción, al cizallamiento y a la flexión, así como también la suficiente resistencia ante los impactos y el desgaste.

Casquillo

El casquillo está sujeto a las fuerzas complejas que provienen de todas las piezas, especialmente de la repetición de cargas de impacto cuando la cadena se engrana con la rueda dentada. Por ello, el casquillo necesita una resistencia a los impactos extremadamente alta. Además, el casquillo forma una pieza de soporte de carga junto con el perno y, como tal, requiere una excelente resistencia al desgaste.

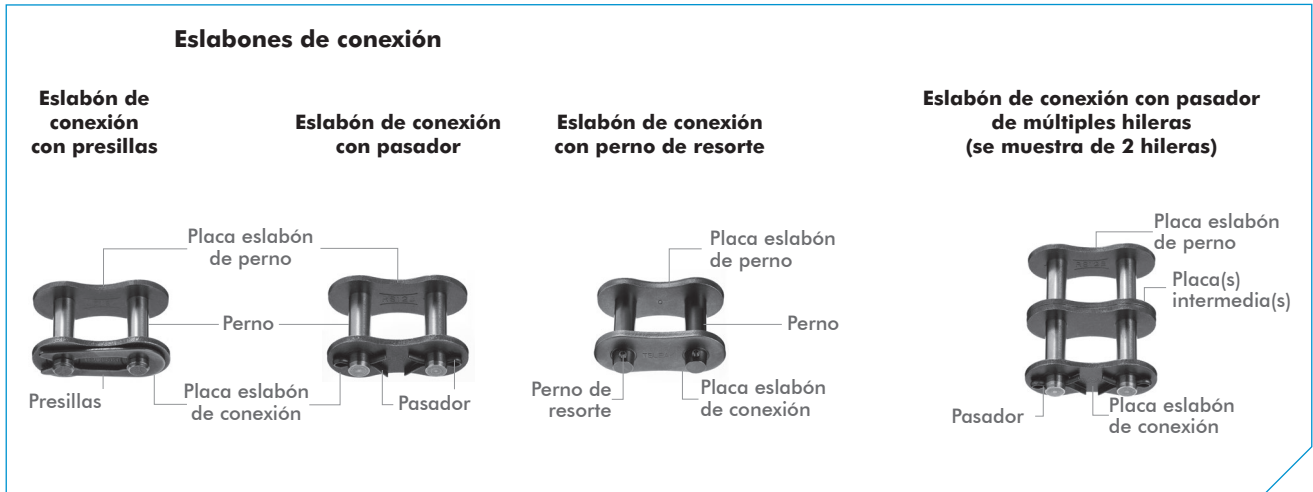
Rodillo

El rodillo está sujeto a la carga de impacto mientras se une con los dientes de la rueda dentada durante el engranaje de la cadena con la rueda dentada. Después del engranaje, el rodillo cambia su punto de contacto y equilibrio. Se sostiene entre los dientes de la rueda dentada y el casquillo, y se mueve en el frente del diente mientras recibe una carga compresiva. Por eso, debe ser resistente al desgaste y aún así soportar los impactos, la fatiga y la compresión. (RS25 y RS35 son cadenas de casquillos y no tienen rodillos).

Eslabón de rodillos

Dos casquillos se ajustan a presión en dos placas eslabones de rodillo y se insertan los rodillos a fin de permitir la rotación alrededor de la parte exterior de los casquillos durante el funciona-

INTRODUCCIÓN A LA CADENA DE RODILLOS DE TSUBAKI



miento. Se sigue el mismo procedimiento para las cadenas de una o varias hileras.

Eslabón de perno y placa intermedia

El eslabón de perno consiste en dos pernos que han sido ajustados a presión en dos placas de eslabones exteriores. En el caso de una cadena de rodillos de varias hileras de un tamaño hasta 08B, se añade una placa intermedia al eslabón de perno. En el caso de una cadena de rodillos de varias hileras de un tamaño superior a 08B, se añaden dos placas intermedias al eslabón de perno. Las placas intermedias se deslizan hasta ajustarse para una cadena de rodillos estándar y entran a presión para las cadenas de rodillos SUPER.

3. Piezas de ensamblado

Normalmente, las cadenas de rodillos están hechas de eslabones interiores y exteriores en una formación infinita. Aunque los eslabones media malla se pueden usar cuando existe un número impar de eslabones en la cadena de rodillos, es mejor utilizar un diseño que requiera un número par de eslabones. Si no se puede evitar el número impar de eslabones, se recomienda usar dobles acodados (2POL) en lugar de un eslabón media malla de un solo paso. Dado que está remachado en la cadena, un doble acodado tiene una carga máxima admisible del 100% (aplicable a la cadena ANSI), mientras que el acodado simple tiene una carga máxima permitida del 65% (aplicable a la cadena ANSI).

Eslabones de conexión

Existen tres tipos de eslabones de conexión: eslabón de conexión con presillas, eslabón de conexión con pasador y eslabón de conexión con perno de resorte.

Es habitual usar eslabones de unión con presillas que se deslizan para ajustarlas en cadenas de rodillos de tamaño pequeño. Los eslabones de unión con pasador y perno de resorte se usan en cadenas de rodillos grandes y a petición del cliente.

Eslabones media malla

Un eslabón media malla se usa cuando se precisa un número impar de eslabones de cadena. Existen varios tipos:

Eslabón acodado simple (OL).

El perno y dos placas se ajustan mediante el deslizamiento. La resistencia a la fatiga es un 35% (aplicable a la cadena ANSI) más baja que la de la propia cadena.

Eslabón doble acodado (2POL).

Los dobles acodados son la combinación de un eslabón de rodillos y un eslabón media malla conectado con un remache. Consulte el cuadro de dimensiones para conocer los tipos de cadenas de rodillos y los tamaños adecuados para los eslabones media malla.

CADENA DE RODILLOS SIN LUBRICACIÓN BS LAMBDA

Las cadenas LAMBDA de TSUBAKI fueron las primeras del sector en usar un casquillo especial impregnado con aceite. Desde su lanzamiento en 1988, han sido adoptadas por diversas industrias y para distintas aplicaciones. Su rendimiento ha recibido las mejores valoraciones. TSUBAKI posee una amplia gama de productos duraderos sin lubricación que ayudan a los clientes a reducir costes.

Evolución técnica

Como pionera en el mercado de las cadenas sin lubricación, TSUBAKI revelará algunos de los elementos clave que se esconden tras el asombroso rendimiento de LAMBDA BS:

Casquillo sinterizado impregnado con aceite

Los poros microscópicos del casquillo sinterizado sin soldaduras se llenan al vacío con un lubricante de alto rendimiento. El diseño mejorado del casquillo proporciona un aumento de la durabilidad de la pieza del 50%.

* Aumento promedio comparado con la generación anterior de cadenas Lambda.

Perno con revestimiento especial

El revestimiento especial de la superficie del perno mejora la lubricación interior a largo plazo.

Remache colector central

El diseño específico del perno colector central ofrece un fácil desmontaje de la cadena y las marcas que se hacen en torno a la cabeza del remache permiten detectar la rotación de los pernos.

Anillo acuñado

El eslabón de conexión con anillo acuñado asegura que la especificación de la cadena se realice según su máxima capacidad.

Entornos especiales

LAMBDA BS de TSUBAKI presenta un excepcional rendimiento a temperaturas de hasta +150 °C.

Para temperaturas superiores a +150 °C: gracias a los casquillos impregnados con lubricante certificados NSF-H1, la serie BS LAMBDA KF de TSUBAKI se puede usar en un amplio intervalo de temperaturas (de -10 °C a +230 °C) y para aplicaciones en productos alimenticios, al tiempo que se cuida el medio ambiente. Póngase en contacto con TSUBAKI para obtener información más detallada al respecto.

Ventajas

TSUBAKI ha mejorado la BS LAMBDA con las siguientes ventajas:

Ahorro en costes de mantenimiento

No existen altos costes de mano de obra, ya que no es necesario lubricar a mano esta cadena.

Ahorro en costes de compra

Menor frecuencia de compra debido a la alta calidad de la cadena y su económica larga vida útil. No es necesario adquirir lubricantes ni sistemas de lubricación.

Mayor productividad

No existen tiempos de inactividad imprevistos debido a la rotura de la cadena.

Se precisa menos tiempo de mantenimiento y, por lo tanto, hay más tiempo para la producción.

Ecológica

Las aplicaciones se ejecutan de manera limpia, por lo que se reduce el riesgo de productos, máquinas, suelos y otros elementos contaminantes.

Capacidad de intercambiabilidad

Cadenas:

Las cadenas BS LAMBDA son totalmente intercambiables con las cadenas de rodillos BS.

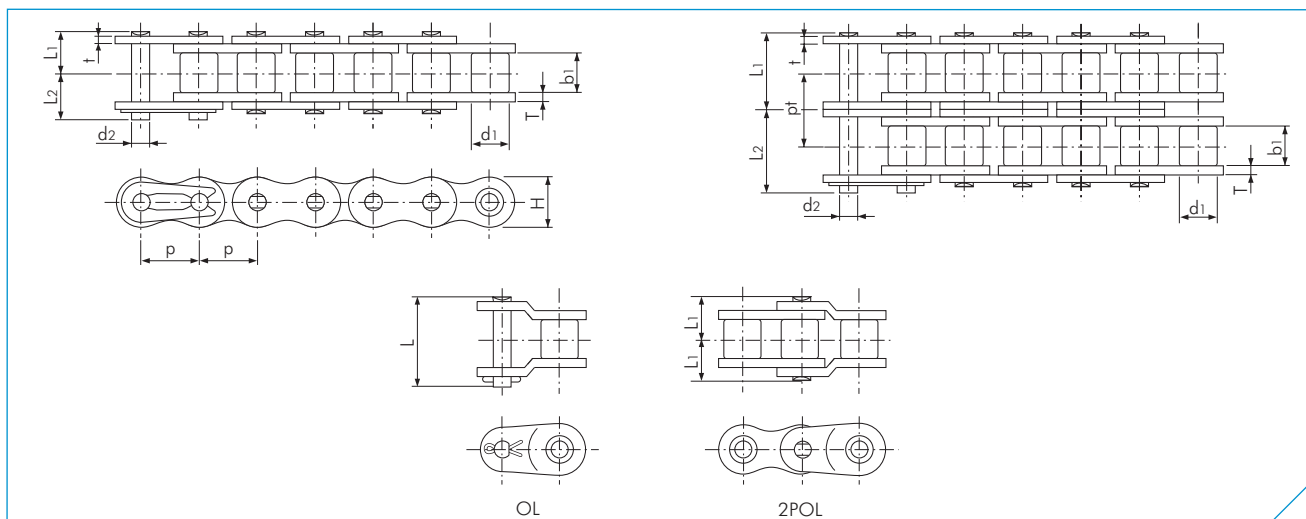
Ruedas dentadas:

Se pueden usar ruedas dentadas estándar BS para la cadena de rodillos. Sin embargo, debido a la mayor duración de la cadena BS LAMBDA, TSUBAKI recomienda instalar ruedas dentadas con dientes endurecidos en cada aplicación con LAMBDA.



Fig. 10 Construcción básica

CADENA DE RODILLOS SIN LUBRICACIÓN BS LAMBDA



Cadena BS LAMBDA

Dimensiones en mm

Cadena TSUBAKI n°.	Paso		Diámetro del rodillo	Ancho interior	Perno			Placa			Paso transversal	Carga de rotura mín. según ISO 606	Masa aprox.	
					Diámetro	Longitud	Longitud	Longitud	Grosor	Grosor				Altura
	p		d1	b1	d2	L1	L2	L	T	t	H (máx.)	pt	kN	kg/m
RF06B-LM-1	9,525	(3/8")	6,35	5,72	3,28	6,10	7,70	15,10	1,30	1,00	8,20	-	8,9	0,39
RF06B-LM-2						11,20	12,80	25,90				10,24	16,9	0,75
RS08B-LM-1	12,70	(1/2")	8,51	7,75	4,45	8,40	10,00	18,60	1,60	1,60	11,80	-	17,8	0,70
RS08B-LM-2						15,30	16,90	34,50				13,92	31,1	1,35
RS10B-LM-1	15,875	(5/8")	10,16	9,65	5,08	9,55	11,25	20,80	1,50	1,50	14,70	-	22,2	0,95
RS10B-LM-2						17,85	19,55	39,40				16,59	44,5	1,85
RS12B-LM-1	19,05	(3/4")	12,07	11,68	5,72	11,10	13,00	24,40	1,80	1,80	16,10	-	28,9	1,25
RS12B-LM-2						20,85	22,75	45,90				19,46	57,8	2,50
RS16B-LM-1	25,40	1.	15,88	17,02	8,28	17,75	19,95	41,10	4,00	3,20	21,00	-	60,0	2,70
RS16B-LM-2						33,55	35,75	75,20				31,88	106,0	5,40
RS20B-LM-1	31,75	(1 1/4")	19,05	19,56	10,19	19,90	23,10	46,60	4,40	3,40	26,40	-	95,0	3,85
RS20B-LM-2						38,25	41,45	84,60				36,45	170,0	7,65
RS24B-LM-1	38,10	(1 1/2")	25,40	25,40	14,63	26,65	31,85	61,70	6,00	5,60	33,40	-	160,0	7,45
RS24B-LM-2						50,80	56,00	112,80				48,36	280,0	14,65

Nota:

- Los eslabones de conexión son tipo presilla para los tamaños hasta RS16B-LM, y tipo pasador para los tamaños RS20B-LM a RS24B-LM.
- La cadena RF06B-LM tiene placas rectas.
- La placa intermedia de RF06B-LM-2 y RS08B-LM-2 es una placa maciza.
- El remache colector central se usa para RS08B-LM-1 a RS16B-LM-1. El remache de doble estaca se usa para todos los demás tamaños, incluida la cadena de múltiples hileras.
- Advertencia: las generaciones anteriores de la cadena Lambda no se pueden conectar con las cadenas mencionadas anteriormente ya que tienen dimensiones diferentes.
- Cuando se usa un eslabón acodado simple calcule una reducción del 40% de la resistencia a la fatiga.
- También disponible en especificación N.E.P.
- El diseño de casquillo mejorado se aplica en RF06B hasta RS16B.

CADENA DE RODILLOS SIN LUBRICACIÓN BS X-LAMBDA

Diez años después de presentar la cadena LAMBDA número uno en el mercado en 1988, TSUBAKI ha desarrollado una tecnología innovadora que sube aún más el listón del rendimiento de las cadenas sin lubricación. Para el usuario, los beneficios que brinda la X-LAMBDA se traducen en una mayor productividad, un menor mantenimiento y un entorno de trabajo más limpio.

Evolución técnica de BS LAMBDA

La cadena BS X-LAMBDA supone un salto cualitativo en la tecnología de transmisión de potencia. Los componentes básicos de BS LAMBDA (un perno con revestimiento especial y un casquillo sinterizado impregnado con aceite) vienen con retenes de fieltro especiales (patente en trámite) entre la placa eslabón interior y la exterior que encierra el lubricante, a la vez que mantiene alejados la suciedad y los elementos abrasivos.

Gracias a esta evolución, la cadena BS X-LAMBDA aumenta en gran medida el rendimiento de las cadenas BS LAMBDA. Cuando su operación necesite ejecutarse de manera limpia, cuando las máquinas y los materiales transportados no deban tener ningún contacto con el aceite, o cuando sea difícil llevar a cabo la lubricación, la cadena BS X-LAMBDA puede prolongar la vida de su operación radicalmente.



Fig. 11 Construcción básica

Ventajas

Además de todos los beneficios de la BS LAMBDA, TSUBAKI ha mejorado la BS X-LAMBDA con las siguientes ventajas adicionales:

Mayor vida útil

Una vida útil aún mayor que la de la cadena BS LAMBDA (más de 5 veces superior).

Se puede utilizar en entornos polvorientos

Protección adicional de áreas críticas gracias al retén de fieltro especialmente diseñado.

Método de conexión

Al conectar la cadena, use un eslabón de conexión para cadena BS X-LAMBDA (con un retén de fieltro). Como se muestra en la Fig. 12, inserte los retenes de fieltro entre la placa exterior y la placa eslabón de conexión; después, una el eslabón.

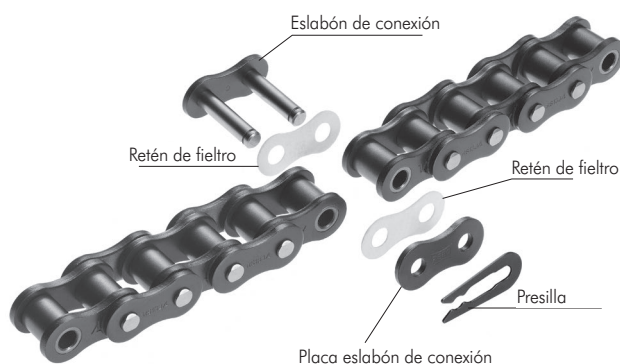


Fig. 12 Método de conexión de BS X-LAMBDA

Capacidad de intercambiabilidad

Cadenas:

La cadena BS X-LAMBDA es intercambiable con la cadena de rodillos estándar BS. Sin embargo, debido a que los pernos son más largos que los de la cadena de rodillos estándar BS, asegúrese de que no interfieran con la máquina.

Ruedas dentadas:

Se pueden usar ruedas dentadas para cadena de rodillos estándar BS. Sin embargo, debido a la mayor duración de la cadena BS X-LAMBDA, TSUBAKI recomienda instalar ruedas dentadas con dientes endurecidos en cada aplicación con LAMBDA.



CADENA DE RODILLOS RS GT4 WINNER

La TSUBAKI GT4 Winner es la cadena de rodillos estándar BS/DIN más tecnológicamente avanzada del mercado europeo. Desde 1917, la compañía Tsubakimoto Chain ha mantenido una línea de cadenas de vanguardia con una calidad y un rendimiento excepcionales. TSUBAKI se enorgullece de la mejorada cadena BS/DIN europea de calidad superior de 4ª generación.

Ventajas

La cadena de rodillos RS GT4 Winner de TSUBAKI está mejorada con las siguientes ventajas:

Resistencia al desgaste

Los casquillos sin soldaduras con ranura para lubricación (LG) patentados de Tsubaki son componentes de precisión perfectamente cilíndricos. Nuestras ranuras especiales para lubricación contienen el aceite en el punto de contacto, donde la cadena más lo necesita. El resultado es una cadena que dura más tiempo y que presenta menores costes de mantenimiento durante su vida útil. La ranura de lubricación se usa en RS16B, RS20B y RS24B.

Fácil desmontaje con diseño de perno colector central

Las cadenas se pueden desmontar de manera fácil y segura con un cortador tipo tornillo estándar sin dañar los casquillos. El remache colector central se usa en cadenas de una sola hilera RS08B hasta RS16B.

Mayor clasificación de kW

El eslabón de conexión con anillo acuñado de TSUBAKI permite que la especificación de la cadena se realice según su potencia máxima en kW.



Fig. 13 Placa eslabón de conexión con anillo acuñado

En general, los eslabones de conexión presentan una resistencia a la fatiga un 20% menor que la de la propia cadena. Sin embargo, TSUBAKI ha desarrollado un proceso especial para eliminar esa pérdida de resistencia a la fatiga y aún así satisfacer las necesidades del cliente y ofrecer un sencillo montaje: el proceso de anillo acuñado. Generar una deformación en frío alrededor del orificio del perno de la placa eslabón de conexión da como resultado un esfuerzo residual en torno a esta área y, por lo tanto, le añade resistencia. Mediante la utilización de este proceso, logramos una capacidad de transmisión del 100% de la cadena básica.

Nivel de calidad constante

A fin de conseguir una calidad excepcional, todas las cadenas TSUBAKI están fabricadas en una aleación de acero especial, cuyas especificaciones han sido desarrolladas por el departamento de ingeniería de TSUBAKI y transmitidas a las acerías seleccionadas con las que trabaja. TSUBAKI produce la GT4 Winner bajo condiciones estrictamente controladas en sus innovadoras instalaciones de tratamiento térmico. Esto, junto a las pruebas de resistencia a la fatiga de TSUBAKI, asegura que nuestros clientes pueden confiar en que cada vez que utilicen un producto de TSUBAKI, obtendrán un nivel de calidad constante.

Servicio de prelubricación personalizado

La lubricación adecuada es la clave para prolongar la vida útil y mejorar el rendimiento de una cadena. A fin de obtener el mejor rendimiento en las aplicaciones generales (de -10 °C a +60 °C), todas las cadenas de transmisión GT4 Winner vienen prelubricadas.

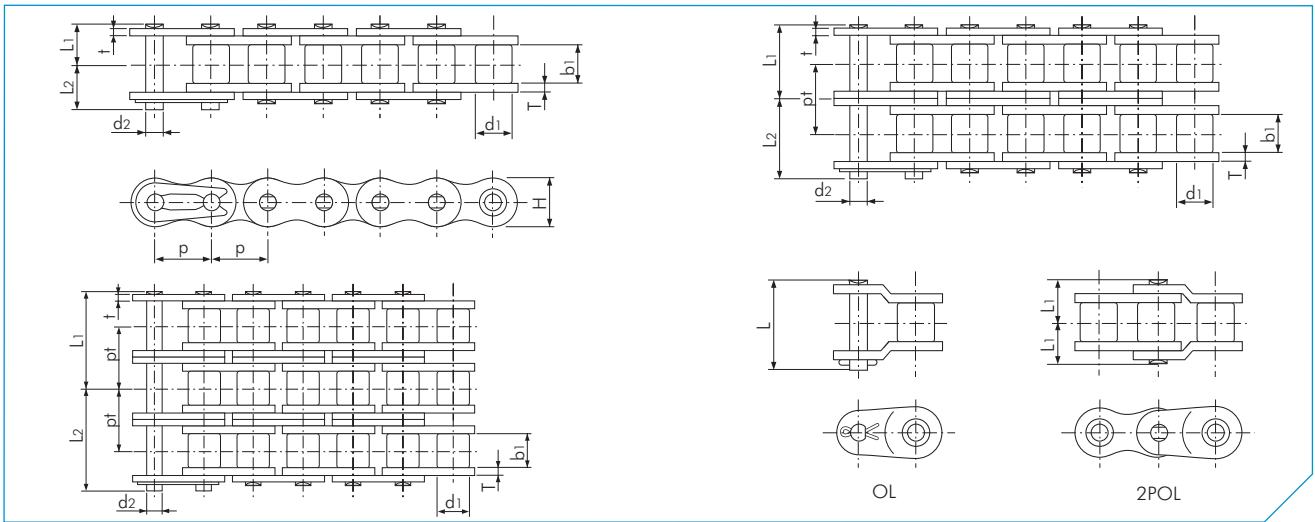
Para aplicaciones especiales, y a petición del cliente, TSUBAKI puede proporcionar cadenas que están prelubricadas con un lubricante especial que se puede usar bajo distintas condiciones:

- alta temperatura,
- baja temperatura,
- seguro para los alimentos,
- exposición en exteriores,
- entornos polvorientos.

Póngase en contacto con TSUBAKI para obtener información más detallada al respecto.



CADENA DE RODILLOS RS GT4 WINNER



BS GT4 WINNER

Dimensiones en mm

Cadena TSUBAKI n°.	Paso p	Diámetro del rodillo d1	Ancho interior b1	Perno			Placa			Paso transversal pt	Carga rotura mín. según ISO 606 kN	Carga rotura mín. según Tsubaki kN	Masa aprox. kg/m	
				Diámetro d2	Longitud L1	Longitud L2	Longitud L	Grosor T	Grosor t					Altura H (máx.)
RS05B-1					3,80	4,70	-				-	4,4	4,4	0,18
RS05B-2	8,00 (0,315")	5,00	3,00	2,30	6,65	7,55	-	0,75	0,75	7,10	5,64	7,8	7,8	0,35
RS05B-3					9,45	10,35	-				5,64	11,1	11,1	0,53
RF06B-1					6,10	7,70	15,10				-	8,9	9,0	0,39
RF06B-2	9,525 (3/8")	6,35	5,72	3,28	11,20	12,80	25,90	1,30	1,00	8,20	10,24	16,9	17,0	0,75
RF06B-3					16,40	17,90	-				10,24	24,9	24,9	1,11
RS08B-1					8,40	10,00	18,60				-	17,8	19,0	0,70
RS08B-2	12,70 (1/2")	8,51	7,75	4,45	15,30	16,90	34,50	1,60	1,60	11,80	13,92	31,1	32,0	1,35
RS08B-3					22,25	23,85	48,40				13,92	44,5	47,5	2,00
RS10B-1					9,55	11,25	20,80				-	22,2	23,0	0,95
RS10B-2	15,875 (5/8")	10,16	9,65	5,08	17,85	19,55	39,40	1,50	1,50	14,70	16,59	44,5	44,5	1,85
RS10B-3					26,15	27,85	56,00				16,59	66,7	66,8	2,80
RS12B-1					11,10	13,00	24,40				-	28,9	31,0	1,25
RS12B-2	19,05 (3/4")	12,07	11,68	5,72	20,85	22,75	45,90	1,80	1,80	16,10	19,46	57,8	61,0	2,50
RS12B-3					30,60	32,50	65,40				19,46	86,7	92,0	3,80
RS16B-1					17,75	19,95	41,10				-	60,0	70,0	2,70
RS16B-2	25,40 (1")	15,88	17,02	8,28	33,55	35,75	75,20	4,00	3,20	21,00	31,88	106,0	128,0	5,40
RS16B-3					49,50	51,70	107,10				31,88	160,0	192,0	8,00
RS20B-1					19,90	23,10	46,60				-	95,0	98,1	3,85
RS20B-2	31,75 (1 1/4")	19,05	19,56	10,19	38,25	41,45	84,60	4,40	3,40	26,00	36,45	170,0	197,0	7,65
RS20B-3					56,50	59,70	121,00				36,45	250,0	295,0	11,45
RS24B-1					26,65	31,85	61,70	6,00	5,60	33,40	-	160,0	167,0	7,45
RS24B-H-1					29,30	34,20	-	7,50	6,00	36,20	-	-	234,0	8,20
RS24B-2	38,10 (1 1/2")	25,40	25,40	14,63	50,80	56,00	112,80				48,36	280,0	335,0	14,65
RS24B-3					75,10	80,20	161,10	6,00	5,60	33,40	48,36	425,0	500,0	21,75
RS28B-1					32,45	37,45	74,40				-	200,0	200,0	9,45
RS28B-2	44,45 (1 3/4")	27,94	30,99	15,90	62,15	67,15	136,00	7,50	6,30	36,40	59,56	360,0	374,0	18,80
RS28B-3					91,95	96,95	195,90				59,56	530,0	560,0	28,20
RS32B-1					32,10	37,70	73,30				-	250,0	255,0	10,25
RS32B-2	50,80 (2")	29,21	30,99	17,81	61,25	66,85	134,50	7,00	6,30	42,20	58,55	450,0	485,0	20,10
RS32B-3					90,50	96,10	192,60				58,55	670,0	729,0	29,90
RS40B-1					39,25	45,05	88,60				-	355,0	373,0	16,35
RS40B-2	63,50 (2 1/2")	39,37	38,10	22,89	75,40	81,20	163,20	8,50	8,00	52,90	72,29	630,0	716,0	32,00
RS40B-3					111,50	117,30	235,30				72,29	950,0	1.080,0	47,75
RS48B-1					49,30	58,80	117,70				-	565,0	565,0	25,00
RS48B-2	76,20 (3")	48,26	45,72	29,23	95,00	104,40	209,00	12,10	10,00	63,80	91,21	1.000,0	1.000,0	50,00
RS48B-3					140,60	150,00	-				91,21	1.500,0	1.520,0	75,00

Nota:

1. La ranura de lubricación se usa en los tamaños RS16B a RS24B.
2. Los eslabones de conexión son tipo presilla para los tamaños hasta RS16B, y tipo pasador para los tamaños RS20B a RS48B.
3. La cadena RF06B tiene placas rectas.
4. La placa intermedia de las cadenas de múltiples hileras RF06B-2 y RS08B-2 es una placa maciza.
5. El remache colector central se usa en cadenas de una sola hilera RS08B-1 a RS16B-1
6. El remache de doble estaca se usa para todos los demás tamaños, incluida la cadena de múltiples hileras.
7. Cuando se usa un eslabón acodados simples calcule una reducción del 40% de la resistencia a la fatiga.
8. La cadena RS24B-H-1 es una cadena RS24B-1 reforzada.

CADENA BS PARA AMBIENTES CORROSIVOS

Ya sea que su operación requiera un entorno sanitario, esté expuesta a químicos corrosivos, se caliente a temperaturas extremas, circule a través de un congelador, esté expuesta a la intemperie o esté afectada por humedad excesiva, nuestras cadenas especialmente diseñadas y probadas durarán más que sus cadenas actuales y contribuirán a una aplicación más rentable.

Cadena resistente a la corrosión (base de acero inoxidable)

Cadena BS PC de combinación de plástico técnico

Los pernos y las placas exteriores de estas cadenas están fabricados en un material equivalente al SUS304 (presillas de SUS301). El plástico técnico (blanco) se usa para el eslabón interior. Esta combinación da como resultado una cadena sin lubricación, de bajo nivel de ruido (5 dB más bajo que la cadena de rodillos estándar BS) y ligera (50% más ligera que la cadena de rodillos estándar BS). Intervalo de temperatura de trabajo: de -20 °C a +80 °C. Para obtener más información sobre la resistencia a la corrosión, consulte la tabla en el dorso de este catálogo.

Cadena de acero inoxidable BS SS

Todos los componentes básicos de esta cadena están hechos de acero inoxidable equivalente al SUS304 (excepto las presillas, que están hechas de SUS301).

Estas cadenas se pueden usar en entornos especiales, como debajo del agua y en aplicaciones ácidas y alcalinas. También se pueden usar con temperaturas bajas y altas (de -20 °C a +400 °C). El material equivalente al SUS304 solo es ligeramente magnético, que es el resultado del proceso de fraguado en frío. Para obtener más información sobre la resistencia a la corrosión, consulte la tabla en el dorso de este catálogo.

Cadena protegida contra la corrosión (base de acero al carbono)

BS N.E.P. Nueva cadena con revestimiento ecológico

La cadena BS N.E.P. es una cadena BS de Tsubaki que ha pasado por un proceso de tratamiento superficial especial.

Las placas, los casquillos y los pernos tienen un revestimiento especial de tres capas que se aplica a fin de proporcionar la máxima protección para las condiciones de funcionamiento o medioambientales. (Las presillas son SUS301). Los rodillos N.E.P. tienen un revestimiento especial diseñado para resistir condiciones corrosivas, así como también el intenso contacto dinámico que se produce entre el rodillo y la rueda dentada.

La cadena se puede utilizar en entornos expuestos al agua de mar, la lluvia ácida y otras condiciones meteorológicas adversas. Esta cadena no contiene ninguna sustancia químicamente peligrosa como cromo hexavalente, plomo, cadmio y mercurio, tal y como queda regulado por la RoHS.[√] La potencia en kilovatios coincide con la correspondiente a la cadena BS, con un intervalo de temperatura de trabajo de de -10 °C a +150 °C. Por encima de los +60 °C se requiere una lubricación especial para altas temperaturas. Por supuesto, también está disponible la cadena BS LAMBDA N.E.P.

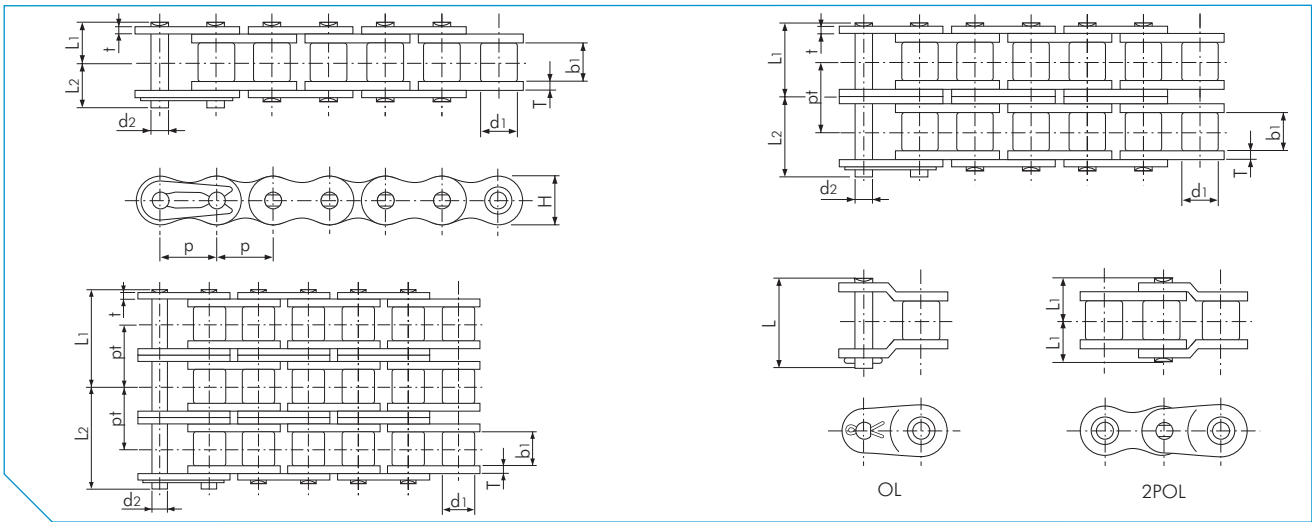
Cadena niquelada BS NP

La cadena BS NP es una cadena BS de Tsubaki que ha sido bañada en níquel. La cadena NP tiene una gran resistencia a la corrosión y una apariencia atractiva. La cadena NP es adecuada para condiciones al aire libre expuestas al agua. Existe una reducción del 15% en la carga máxima permitida en comparación con la cadena BS correspondiente; por eso, tenga esto en cuenta a la hora de elegir su cadena. Tiene un intervalo de temperatura de trabajo de: -10 °C a +60 °C. Por supuesto, también está disponible la cadena BS LAMBDA NP.

[√] RoHS: restricción de sustancias peligrosas



CADENA BS PARA AMBIENTES CORROSIVOS



Cadena BS SS

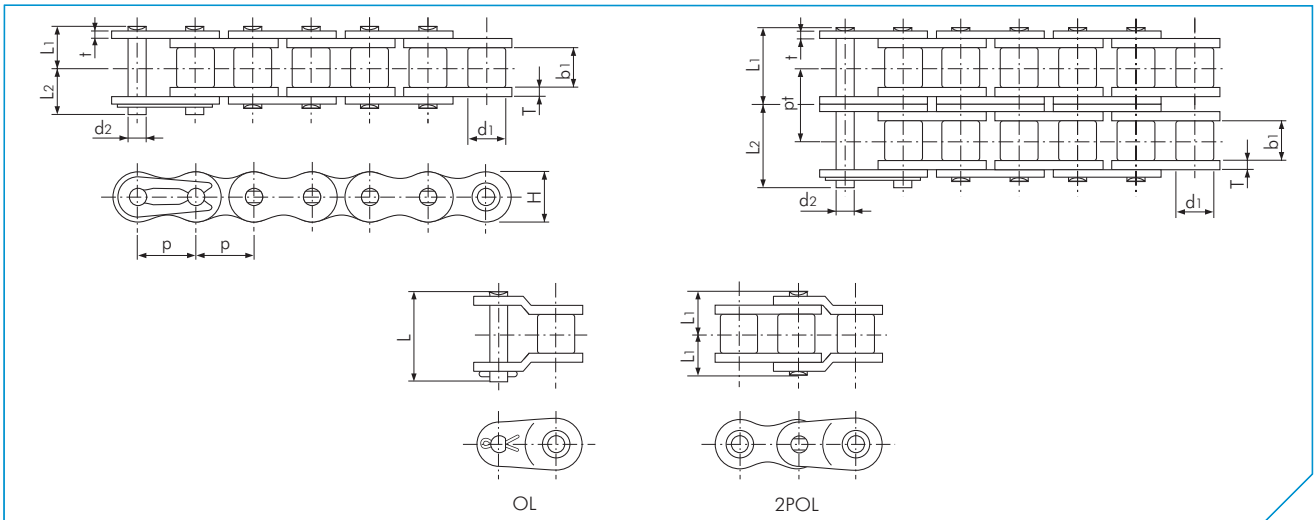
Dimensiones en mm

Cadena TSUBAKI n°.	Paso p	Diámetro del rodillo d1	Ancho interior b1	Perno			Placa			Paso transversal pt	Carga máx. admisible según Tsub- aki kN	Masa aprox. kg/m	
				Diámetro d2	Longitud L1	Longitud L2	Longitud L	Grosor T	Grosor t				Altura H (máx.)
RF06B-SS-1	9,525 (3/8")	6,35	5,72	3,28	6,50	7,25	15,45	1,30	1,00	8,20	-	0,27	0,39
RF06B-SS-2					11,60	12,30	25,85				10,24	0,53	0,75
RS08B-SS-1					8,35	10,05	20,05				-	0,48	0,70
RS08B-SS-2	12,70 (1/2")	8,51	7,75	4,45	15,30	17,00	34,60	1,50	1,50	11,80	13,92	0,96	1,35
RS08B-SS-3					22,25	23,95	48,60				13,92	1,44	2,00
RS10B-SS-1					9,55	11,25	22,90				-	0,66	0,95
RS10B-SS-2	15,875 (5/8")	10,16	9,65	5,08	17,85	19,55	39,40	1,50	1,50	14,70	16,59	1,32	1,85
RS10B-SS-3					26,20	27,80	56,00				16,59	1,97	2,80
RS12B-SS-1					11,10	13,00	26,70				-	0,87	1,25
RS12B-SS-2	19,05 (3/4")	12,07	11,68	5,72	20,90	22,70	46,10	1,80	1,80	16,10	19,46	1,74	2,50
RS12B-SS-3					30,65	32,55	65,60				19,46	2,61	3,80
RS16B-SS-1	25,40 (1")	15,88	17,02	8,28	17,75	19,95	43,70	4,00	3,20	21,00	-	2,06	2,70
RS16B-SS-2					33,55	35,75	75,50				31,88	4,12	5,40
RS20B-SS-1	31,75 (1 1/4")	19,05	19,56	10,19	20,10	23,10	48,40	4,50	3,50	26,00	-	2,90	3,85

Nota:

1. Los eslabones de conexión son tipo presilla para los tamaños hasta RS16B-SS, y tipo pasador para los tamaños RS12B-SS a RS20B-SS.
2. La cadena RF06B-SS tiene placas rectas.
3. Los pernos colectores centrales no están disponibles. Se usa el remache de doble cara.
4. Para obtener más información acerca de la selección de las cadenas resistentes a la corrosión, consulte nuestra Guía de resistencia a la corrosión en este catálogo.

CADENA BS PARA AMBIENTES CORROSIVOS



Cadena BS LAMBDA N.E.P.

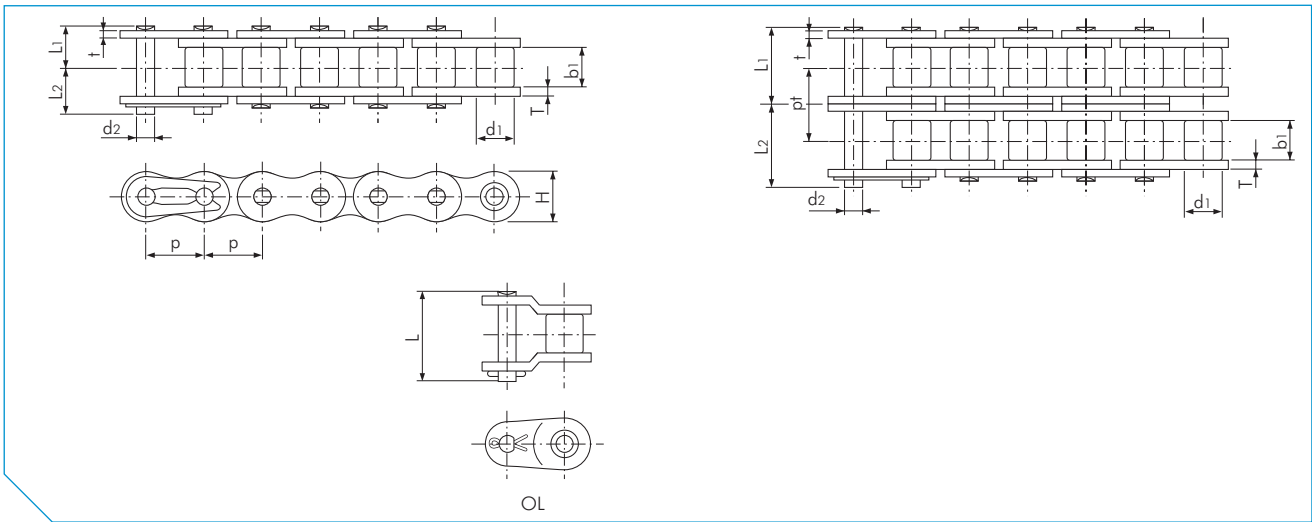
Dimensiones en mm

Cadena TSUBAKI n°.	Paso p	Diámetro del rodillo d_1	Ancho interior b_1	Perno			Placa			Paso transversal p_t	Carga de rotura mín. según ISO 606 kN	Masa aprox. kg/m	
				Diámetro d_2	Longitud L_1	Longitud L_2	Longitud L	Grosor T	Grosor t				Altura H (máx.)
RS08B-LM-NEP-1	12,70 (1/2")	8,51	7,75	4,45	8,40	10,00	18,60	1,60	1,60	11,80	-	17,8	0,70
RS08B-LM-NEP-2					15,30	16,90	34,50				13,92	31,1	1,35
RS10B-LM-NEP-1	15,875 (5/8")	10,16	9,65	5,08	9,55	11,25	20,80	1,50	1,50	14,70	-	22,2	0,95
RS10B-LM-NEP-2					17,85	19,55	39,40				16,59	44,5	1,85
RS12B-LM-NEP-1	19,05 (3/4")	12,07	11,68	5,72	11,10	13,00	24,40	1,80	1,80	16,10	-	28,9	1,25
RS12B-LM-NEP-2					20,85	22,75	45,90				19,46	57,8	2,50
RS16B-LM-NEP-1	25,40 (1")	15,88	17,02	8,28	17,75	19,95	41,10	4,00	3,20	21,00	-	60,0	2,70
RS16B-LM-NEP-2					33,55	35,75	75,20				31,88	106,0	5,40
RS20B-LM-NEP-1	31,75 (1 1/4")	19,05	19,56	10,19	19,90	23,10	46,60	4,40	3,40	26,40	-	95,0	3,85
RS24B-LM-NEP-1	38,10 (1 1/2")	25,40	25,40	14,63	26,65	31,85	61,70	6,00	5,60	33,40	-	160,0	7,45

Nota:

- Los eslabones de conexión son tipo presilla para los tamaños hasta RS16B-LM-NEP, y tipo pasador para los tamaños RS20B-LM-NEP a RS24B-LM-NEP.
- La cadena RF06B-LM-NEP tiene placas rectas.
- La placa intermedia de RF06B-LM-NEP-2 y RS08B-LM-NEP-2 es una placa maciza.
- El remache colector central se usa para RS08B-LM-NEP-1 a RS16B-LM-NEP-1. El remache de doble cara se usa para todos los demás tamaños, incluida la cadena de múltiples hilas.
- Advertencia: las generaciones anteriores de la cadena Lambda no se pueden conectar con las cadenas mencionadas anteriormente ya que tienen dimensiones diferentes.
- Cuando se usa un eslabón acodado simple calcule una reducción del 40% de la resistencia a la fatiga.

CADENA BS PARA AMBIENTES CORROSIVOS



Cadena BS N.E.P.

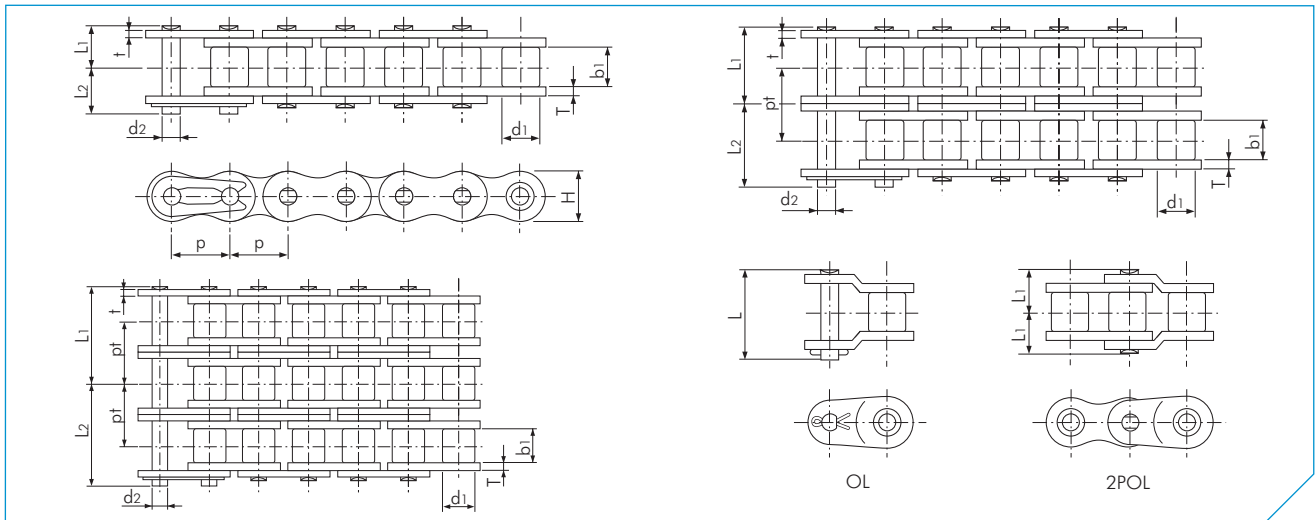
Dimensiones en mm

Cadena TSUBAKI n°.	Paso p	Diámetro del rodillo d1	Ancho interior b1	Perno			Placa			Paso transver- sal pt	Carga de rotura mín. según ISO 606 kN	Carga de rotura mín. según Tsubaki kN	Masa aprox. kg/m	
				Diámetro d2	Longitud L1	Longitud L2	Longitud L	Grosor T	Grosor t					Altura H (máx.)
RF06B-NEP-1	9,525 (3/8")	6,35	5,72	3,27	6,10	7,70	15,10	1,30	1,00	8,20	-	8,9	9,0	0,39
RF06B-NEP-2					11,20	12,80	25,90				10,24	16,9	17,0	0,75
RS08B-NEP-1	12,70 (1/2")	8,51	7,75	4,45	8,40	10,00	18,60	1,60	1,60	11,80	-	17,8	19,0	0,70
RS08B-NEP-2					15,30	16,90	34,50				13,92	31,1	32,0	1,35
RS10B-NEP-1	15,875 (5/8")	10,16	9,65	5,08	9,55	11,25	20,80	1,50	1,50	14,70	-	22,2	23,0	0,95
RS10B-NEP-2					17,85	19,55	39,40				16,59	44,5	44,5	1,85
RS12B-NEP-1	19,05 (3/4")	12,07	11,68	5,72	11,10	13,00	24,40	1,80	1,80	16,10	-	28,9	31,0	1,25
RS12B-NEP-2					20,85	22,75	45,90				19,46	57,8	61,0	2,50
RS16B-NEP-1	25,40 (1")	15,88	17,02	8,28	17,75	19,95	43,30	4,00	3,20	21,00	-	60,0	70,0	2,70
RS16B-NEP-2					33,55	35,75	75,20				31,88	106,0	128,0	5,40
RS20B-NEP-1	31,75 (1 1/4")	19,05	19,56	10,19	19,90	23,10	48,20	4,40	3,40	26,00	-	95,0	98,1	3,85
RS20B-NEP-2					38,25	41,45	84,60				36,45	170,0	197,0	7,65
RS24B-NEP-1	38,10 (1 1/2")	25,40	25,40	14,63	26,65	31,85	64,30	6,00	5,60	33,40	-	160,0	167,0	7,45

Nota:

1. Los eslabones de conexión son tipo presilla para los tamaños hasta RS16B-NEP y tipo pasador para los tamaños RS20B-NEP a RS24B-NEP.
2. La cadena RF06B-NEP tiene placas rectas.
3. La placa intermedia de las cadenas de múltiples hileras RF06B-NEP-2 y RS08B-NEP-2 es una placa maciza.
4. El remache colector central se usa en cadenas de una sola hilera RS08B-NEP-1 a RS16B-NEP-1.
5. El remache de doble cara se usa para todos los demás tamaños, incluida la cadena de múltiples hileras.
6. Cuando se usa un eslabón acodado calcule una reducción del 40% de la resistencia a la fatiga.

CADENA BS PARA AMBIENTES CORROSIVOS



Cadena BS NP

Dimensiones en mm

Cadena TSUBAKI n°.	Paso p	Diámetro del rodillo d1	Ancho interior b1	Perno			Placa			Paso transver- sal pt	Carga de rotura mín. según ISO 606 kN	Carga de rotura mín. según Tsubaki kN	Masa aprox. kg/m	
				Diámetro d2	Longitud L1	Longitud L2	Longitud L	Grosor T	Grosor t					Altura H (máx.)
RF06B-NP-1					6,10	7,70	15,10				-	8,9	9,0	0,39
RF06B-NP-2	9,525 (3/8")	6,35	5,72	3,27	11,20	12,80	-	1,30	1,00	8,20	10,24	16,9	17,0	0,75
RF06B-NP-3					16,40	17,90	-				10,24	24,9	24,9	1,11
RS08B-NP-1					8,40	10,00	18,60				-	17,8	19,0	0,70
RS08B-NP-2	12,70 (1/2")	8,51	7,75	4,45	15,30	16,90	34,50	1,60	1,60	11,80	13,92	31,1	32,0	1,35
RS08B-NP-3					22,25	23,85	48,40				13,92	44,5	47,5	2,00
RS10B-NP-1					9,55	11,25	20,80				-	22,2	23,0	0,95
RS10B-NP-2	15,875 (5/8")	10,16	9,65	5,08	17,85	19,55	39,40	1,50	1,50	14,70	16,59	44,5	44,5	1,85
RS10B-NP-3					26,15	27,85	56,00				16,59	66,7	66,8	2,80
RS12B-NP-1					11,10	13,00	24,40				-	28,9	31,0	1,25
RS12B-NP-2	19,05 (3/4")	12,07	11,68	5,72	20,85	22,75	45,90	1,80	1,80	16,10	19,46	57,8	61,0	2,50
RS12B-NP-3					30,60	32,50	65,40				19,46	86,7	92,0	3,80
RS16B-NP-1					17,75	19,95	41,10				-	60,0	70,0	2,70
RS16B-NP-2	25,40 (1")	15,88	17,02	8,28	33,55	35,75	75,20	4,00	3,20	21,00	31,88	106,0	128,0	5,40
RS20B-NP-1					19,90	23,10	46,60				-	95,0	98,1	3,85
RS20B-NP-2	31,75 (1 1/4")	19,05	19,56	10,19	38,25	41,45	84,60	4,40	3,40	26,00	36,45	170,0	197,0	7,65
RS24B-NP-1					26,65	31,85	61,70				-	160,0	167,0	7,45
RS24B-NP-2	38,10 (1 1/2")	25,40	25,40	14,63	50,80	56,00	112,80	6,00	5,60	33,40	48,36	280,0	335,0	14,65
RS28B-NP-1					32,45	37,45	74,40				-	200,0	200,0	9,45
RS28B-NP-2	44,45 (1 3/4")	27,94	30,99	15,90	62,15	67,15	136,60	7,50	6,30	36,40	59,56	360,0	374,0	18,80
RS32B-NP-1					32,10	37,70	73,30				-	250,0	255,0	10,25
RS32B-NP-2	50,80 (2")	29,21	30,99	17,81	61,25	66,85	134,50	7,00	6,30	42,20	58,55	450,0	485,0	20,10

Nota:

1. Los eslabones de conexión son tipo presilla para los tamaños hasta RS16B-NP, y tipo pasador para los tamaños RS16B-NP a RS32B-NP.
2. La cadena RF06B-NP tiene placas rectas.
3. La placa intermedia de las cadenas de múltiples hileras RF06B-NP-2 y RS08B-NP-2 es una placa maciza.
4. El remache colector central se usa en cadenas de una sola hilera RS08B-NP-1 a RS16B-NP-1.
5. El remache de doble cara se usa para todos los demás tamaños, incluida la cadena de múltiples hileras.
6. Cuando se usa un eslabón acodado simple calcule una reducción del 40% de la resistencia a la fatiga.

ANSI CADENA DE RODILLOS SIN LUBRICACIÓN LAMBDA

Las cadenas LAMBDA de TSUBAKI fueron las primeras del sector en utilizar un casquillo especial impregnado con aceite. Desde su lanzamiento en 1988, han sido adoptadas por diversas industrias y para distintas aplicaciones. Su rendimiento ha recibido las mejores valoraciones. TSUBAKI posee una amplia gama de productos duraderos sin lubricación que ayudan a los clientes a reducir costes.

Evolución técnica

Como pionera en el mercado de las cadenas sin lubricación, TSUBAKI revelará algunos de los elementos clave que se esconden tras el asombroso rendimiento de ANSI LAMBDA:

Casquillo sinterizado

El secreto de la económica durabilidad y la resistencia al desgaste de ANSI LAMBDA de TSUBAKI es un casquillo sinterizado especial impregnado con aceite combinado con un perno especial revestido para una lubricación interior a largo plazo.

Proceso de anillo acuñado

Gracias a esta característica, la rotura del eslabón de conexión de la cadena no es un problema para TSUBAKI. Al utilizar el proceso de anillo acuñado, TSUBAKI genera una deformación en frío alrededor del orificio del perno de la placa eslabón de conexión. Esto se traduce en un esfuerzo residual alrededor del orificio del perno, lo que añade resistencia. Al utilizar este proceso, se aumenta la capacidad de transmisión al 100% de la cadena básica.

Entornos especiales

LAMBDA BS de TSUBAKI tiene un excepcional rendimiento con temperaturas hasta +150 °C.

Para temperaturas superiores a +150 °C: gracias a los casquillos impregnados con lubricante certificados NSF-H1, la serie ANSI LAMBDA KF de TSUBAKI se puede usar en un amplio intervalo de temperaturas (de -10 °C a +230 °C) y para aplicaciones en productos alimenticios, al tiempo que se cuida el medio ambiente. Póngase en contacto con TSUBAKI para obtener información más detallada al respecto.

Ventajas

TSUBAKI ha mejorado ANSI LAMBDA con las siguientes ventajas:

Ahorro en costes de mantenimiento

No existen altos costes de mano de obra, ya que no es necesario lubricar a mano esta cadena.

Ahorro en costes de compra

Menor frecuencia de compra debido a la alta calidad de la cadena y su económica larga vida útil. No es necesario adquirir lubricantes ni sistemas de lubricación.

Mayor productividad

No existen tiempos de inactividad imprevistos debido a la rotura de la cadena.

Se precisa menos tiempo de mantenimiento y, por lo tanto, hay más tiempo para la producción.

Ecológica

Las aplicaciones se ejecutan de manera limpia, por lo que se reduce el riesgo de productos, máquinas, suelos y otros elementos contaminantes.

Capacidad de intercambiabilidad

Ruedas dentadas:

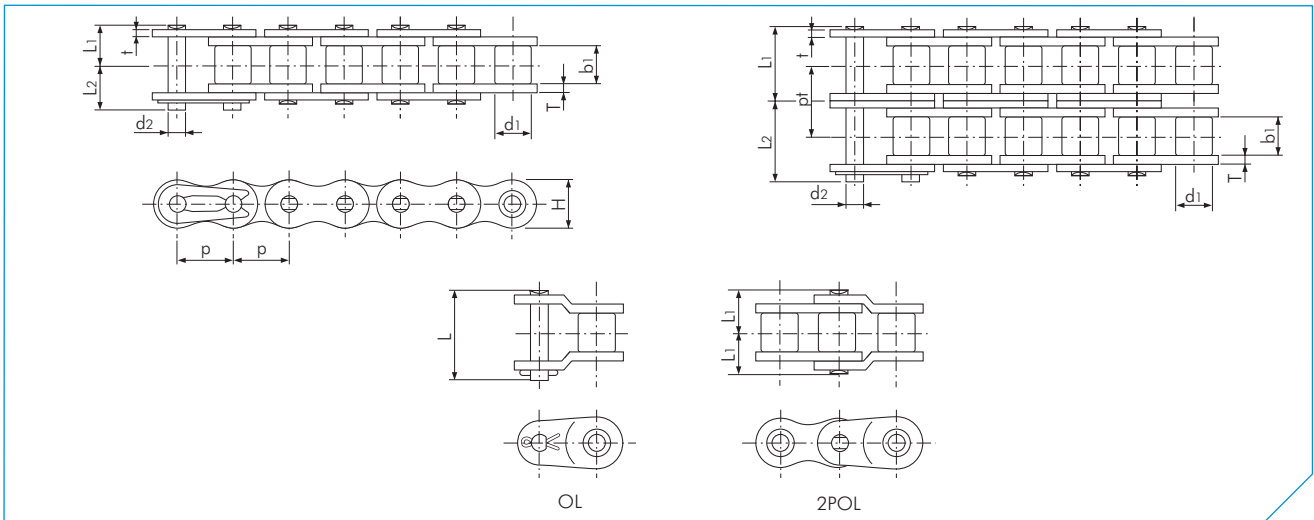
Solo las ruedas dentadas simples de la cadena de rodillos ANSI son intercambiables. Las ruedas dentadas de múltiples hileras deben personalizarse debido al grosor de las placas eslabones del rodillo.

Como consecuencia de la mayor duración de la cadena ANSI LAMBDA, TSUBAKI recomienda instalar ruedas dentadas con dientes endurecidos en cada aplicación con LAMBDA.



Fig. 14 Construcción básica

ANSI CADENA DE RODILLOS SIN LUBRICACIÓN LAMBDA



ANSI Cadena LAMBDA

Dimensiones en mm

Cadena TSUBAKI n°.	Paso p	Diámetro del rodillo d1	Ancho interior b1	Perno			Placa			Paso transversal pt	Carga de rotura mín. según Tsubaki kN	Masa aprox. kg/m	
				Diámetro d2	Longitud L1	Longitud L2	Longitud L	Grosor T	Grosor t				Altura H (máx.)
RS40-LMD-1	12,70 (1/2")	7,95	7,55	3,97	8,75	10,45	20,00	2,00	1,50	12,00	-	17,7	0,70
RS40-LMD-2					16,50	18,10	-				15,40	35,4	1,40
RS50-LMD-1	15,875 (5/8")	10,16	9,26	5,09	10,75	12,45	24,00	2,40	2,00	15,00	-	28,4	1,11
RS50-LMD-2					20,20	22,00	-				19,00	56,8	2,20
RS60-LMD-1	19,05 (3/4")	11,91	12,28	5,96	13,75	15,70	32,00	3,20	2,40	18,10	-	40,2	1,72
RS60-LMD-2					26,05	28,05	-				24,52	80,4	3,40
RS80-LMD-1	25,40 (1")	15,88	15,48	7,94	17,15	20,25	39,90	4,00	3,20	24,10	-	71,6	2,77
RS80-LMD-2					32,70	35,90	-				31,10	143,0	5,50
RS100-LMD-1	31,75 (1 1/4")	19,05	18,70	9,54	20,65	23,85	47,50	4,80	4,00	30,10	-	107,0	4,30
RS100-LMD-2					39,50	42,50	-				37,60	214,0	8,60
RS120-LMD-1	38,10 (1 1/2")	22,23	24,75	11,11	25,75	29,95	59,00	5,60	4,80	36,20	-	148,0	6,40
RS140-LMD-1	44,45 (1 3/4")	25,40	24,75	12,71	27,70	32,20	63,70	6,40	5,60	42,20	-	193,0	8,10

Nota:

1. Los eslabones de conexión son tipo presilla para los tamaños RS40-LMD a RS60-LMD, y tipo pasador para los tamaños RS80-LMD a RS140-LMD.
2. Las cadenas LAMBDA de las series de transmisión y transportadoras no se pueden intercoplar ni intercambiar.
3. Debido a un mayor grosor de la placa del eslabón interior, se necesitan los eslabones de conexión de LAMBDA de transmisión.
4. Debido a un mayor grosor de la placa del eslabón interior las cadenas de doble hilera LAMBDA requieren ruedas dentadas especiales.
5. Debido a un mayor grosor de la placa del eslabón interior los pernos son más largos. Asegúrese de que no interfieran con la máquina.
6. Los eslabones acodados para las cadenas de doble hilera de LAMBDA no están disponibles.
7. Cuando se usa un eslabón acodado simple calcule una reducción del 35% en la resistencia a la fatiga.
8. También disponible en especificación N.E.P.

ANSI CADENA DE RODILLOS ESTÁNDAR G7

La mejora del 7° modelo de TSUBAKI celebra 90 años de calidad. Con el fin de lograr la mejor calidad, TSUBAKI ha creado la cadena de rodillos con los más altos estándares del mundo.

Evolución técnica

No todas las cadenas ANSI se crean de la misma manera

ANSI define los niveles estándares mínimos: aceptables, pero no mejorarán su resultado final. Las cadenas ANSI G7 de TSUBAKI establecen un nivel más alto con innovaciones en el diseño que brindan resultados contundentes!

El casquillo macizo con ranuras de lubricación: nuestra última innovación

A diferencia del casquillo curvado, el casquillo macizo con ranuras de lubricación de TSUBAKI no tiene una división. Esto significa que el aceite no se puede filtrar de las áreas de rodadura como resultado de ese tipo de proceso de fabricación. Además de esa innovación, TSUBAKI desarrolló un proceso único para añadir ranuras a la superficie interior del casquillo macizo. Este proceso de ranura de lubricación asegura una mejor lubricación y por más tiempo, lo que se traduce en una mayor vida útil de la cadena.

El casquillo con ranura de lubricación está disponible en los tamaños ANSI RS80 a RS140, el tamaño perfecto para las aplicaciones más exigentes.

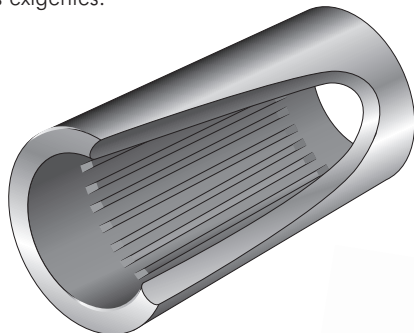


Fig. 15 Casquillo macizo con ranuras de lubricación

Ventajas

TSUBAKI ha mejorado ANSI G7 con las siguientes ventajas:

Ahorro en costes de operación y reducción del tiempo de inactividad

Normalmente, las cadenas ANSI se retiran o se reemplazan debido al alargamiento ocasionado por el desgaste en la junta del perno con el casquillo. La ranura de lubricación patentada retiene el lubricante donde se necesita: en la junta del perno con el casquillo. En muchas aplicaciones, notará una importante diferencia en lo que respecta a los costes de mantenimiento, operación y sustitución, gracias a la mayor fiabilidad de las cadenas ANSI G7.

Mayor clasificación de kW

Se ha aumentado la capacidad de transmisión al aplicar el proceso de anillo acuñado de Tsubaki en la placa eslabón de conexión.

Para facilitar el montaje, el perno y la placa edel eslabón de conexión son de ajuste deslizante. En general, este tipo de eslabones de conexión presenta una resistencia a la fatiga un 20% menor que la de la propia cadena. Sin embargo, TSUBAKI ha desarrollado un proceso especial para eliminar esa pérdida de resistencia a la fatiga y aún así satisfacer las necesidades del cliente y ofrecer un sencillo montaje: el proceso de anillo acuñado. Al utilizar el proceso de anillo acuñado, TSUBAKI genera una deformación en frío alrededor del orificio del perno de la placa eslabón de conexión. Esto se traduce en un esfuerzo residual alrededor del orificio del perno, lo que añade resistencia. Al utilizar este proceso, se aumenta la capacidad de transmisión al 100% de la de la cadena básica.

Nivel de calidad constante

A fin de conseguir una calidad excepcional, todas las cadenas TSUBAKI están fabricadas con una aleación de acero especial, desarrollada por el departamento de ingeniería de TSUBAKI. Además, TSUBAKI produce la ANSI G7 bajo condiciones estrictamente controladas en sus avanzadas instalaciones de tratamiento térmico. Esto, junto a las pruebas de confirmación de resistencia a la fatiga de TSUBAKI, asegura que nuestros clientes pueden confiar siempre en un nivel de calidad constante de TSUBAKI.

Servicio de prelubricación personalizado

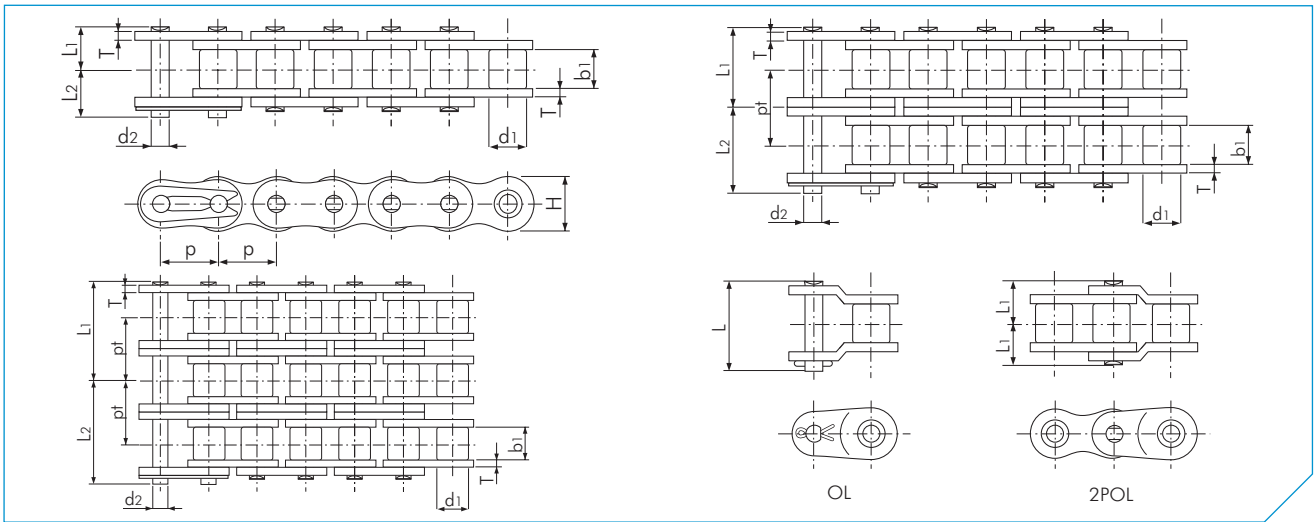
La lubricación adecuada es la clave para prolongar la vida útil y mejorar el rendimiento de una cadena. A fin de obtener el mejor rendimiento en las aplicaciones generales (de -10°C a $+60^{\circ}\text{C}$), todas las cadenas de transmisión ANSI G7 vienen prelubricadas. Para aplicaciones especiales, y a petición del cliente, TSUBAKI puede proporcionar cadenas que están prelubricadas con un lubricante especial que se puede usar bajo distintas condiciones:

- alta temperatura,
- baja temperatura,
- seguro para los alimentos,
- exposición en exteriores,
- entornos polvorientos.

Póngase en contacto con TSUBAKI para obtener información más detallada al respecto.



ANSI CADENA DE RODILLOS ESTÁNDAR G7



ANSI G7

Dimensiones en mm

Cadena TSUBAKI n°.	Paso p		Diámetro del rodillo d1	Ancho interior b1	Perno			Placa		Paso transversal pt	Carga de rotura mín. según ANSI kN	Carga de rotura mín. según Tsubaki kN	Masa aprox. kg/m	
					Diámetro d2	Longitud L1	Longitud L2	Longitud L	Grosor T					Altura H (máx.)
RS25-1						3,80	4,50	-			3,5	4,12	0,14	
RS25-2	6,35	(1/4")	3,30	3,18	2,31	6,95	7,75	-	0,75	5,84	6,40	7,0	8,24	0,27
RS25-3						10,15	10,95	-			6,40	10,5	12,4	0,42
RS35-1						5,85	6,85	13,50			-	7,9	9,81	0,33
RS35-2	9,525	(3/8")	5,08	4,78	3,59	10,90	11,90	24,50	1,25	9,00	10,10	15,8	19,6	0,69
RS35-3						16,00	16,90	34,60			10,10	23,7	29,4	1,05
RS35-4						21,05	21,95	44,70			10,10	-	39,2	1,41
RS37-1	12,70	(1/2")	7,80	3,40	3,63	5,10	5,90	12,45	1,00	9,80	-	-	8,14	0,29
RS38-1	12,70	(1/2")	7,80	4,80	3,63	6,00	7,10	14,10	1,10	9,80	-	-	8,14	0,35
RS41-1	12,70	(1/2")	7,77	6,38	3,59	6,75	7,95	15,10	1,25	9,80	-	6,7	10,3	0,41
RS40-1						8,25	9,95	18,20			-	13,9	17,7	0,64
RS40-2						15,45	17,15	33,50			14,40	27,8	35,3	1,27
RS40-3	12,70	(1/2")	7,92	7,95	3,97	22,65	24,15	47,90	1,50	12,00	14,40	41,7	53,0	1,90
RS40-4						29,90	31,30	62,30			14,40	-	70,6	2,53
RS50-1						10,30	11,90	22,60			-	21,8	28,4	1,04
RS50-2	15,875	(5/8")	10,16	9,53	5,09	19,35	21,15	41,80	2,00	15,00	18,10	43,6	56,9	2,07
RS50-3						28,40	30,20	59,90			18,10	65,4	85,3	3,09
RS50-4						37,45	39,25	78,10			18,10	-	114,0	4,11
RS60-1						12,85	14,75	28,20			-	31,3	40,2	1,53
RS60-2	19,05	(3/4")	11,91	12,70	5,96	24,25	26,25	52,60	2,40	18,10	22,80	62,6	80,4	3,04
RS60-3						35,65	38,15	75,50			22,80	93,9	121,0	4,54
RS60-4						47,05	49,55	98,30			22,80	-	161,0	6,04
RS80-1						16,25	19,25	36,60			-	55,6	71,6	2,66
RS80-2	25,40	(1")	15,88	15,88	7,94	30,90	33,90	67,50	3,20	24,10	29,30	111,2	143,0	5,27
RS80-3						45,60	48,50	96,90			29,30	166,8	215,0	7,89
RS80-4						60,25	63,25	126,30			29,30	-	286,0	10,50
RS100-1						19,75	22,85	43,70			-	87,0	107,0	3,99
RS100-2	31,75	(1 1/4")	19,05	19,05	9,54	37,70	40,80	81,50	4,00	30,10	35,80	174,0	214,0	7,85
RS100-3						55,65	58,75	117,30			35,80	261,0	321,0	11,77
RS100-4						73,55	76,65	153,10			35,80	-	428,0	15,70
RS120-1						24,90	28,90	55,00			-	125,0	148,0	5,93
RS120-2	38,10	(1 1/2")	22,23	25,40	11,11	47,60	51,60	103,20	4,80	36,20	45,40	250,0	296,0	11,70
RS120-3						70,40	74,40	148,60			45,40	375,0	444,0	17,53
RS120-4						93,10	97,10	194,00			45,40	-	592,0	23,36
RS140-1						26,90	31,70	59,50			-	170,0	193,0	7,49
RS140-2	44,45	(1 3/4")	25,40	25,40	12,71	51,35	56,15	112,30	5,60	42,20	48,90	340,0	386,0	14,83
RS140-3						75,85	80,75	161,30			48,90	510,0	580,0	22,20
RS160-1						31,85	36,85	70,20			-	223,0	255,0	10,10
RS160-2	50,80	(2")	28,58	31,75	14,29	61,15	66,15	132,20	6,40	48,20	58,50	446,0	510,0	20,04
RS160-3						90,45	95,45	190,70			58,50	669,0	765,0	30,02
RS180-1						35,65	42,45	80,60			-	281,0	336,0	13,45
RS180-2	57,15	(2 1/4")	35,71	35,72	17,46	68,75	75,35	151,10	7,15	54,20	65,80	562,0	673,0	26,52
RS180-3						101,70	108,50	216,90			65,80	843,0	1010,0	38,22
RS200-1						39,00	44,80	87,30			-	347,0	427,0	16,49
RS200-2	63,50	(2 1/2")	39,68	38,10	19,85	74,85	80,65	161,20	8,00	60,30	71,60	694,0	853,0	32,63
RS200-3						110,75	116,45	233,00			71,60	1.041,0	1.280,0	49,02
RS240-1						47,90	55,50	106,70			-	500,0	623,0	24,50
RS240-2	76,20	(3")	47,63	47,63	23,81	91,90	99,40	198,40	9,50	72,40	87,80	1.000,0	1.250,0	48,10

Nota:

- RS25 - RS35 son cadenas sin rodillo (solo casquillo). La cifra que se muestra es el diámetro del casquillo.
- Los eslabones de conexión son tipo presilla para los tamaños hasta RS60, y tipo pasador para los tamaños RS80 a RS200. Los eslabones de conexión de RS240 son tipo perno de resorte.
- Cuando se usa un eslabón acodado simple calcule una reducción del 35% de la resistencia a la fatiga.

ANSI CADENA PARA ENTORNOS CORROSIVOS

Ya sea que su operación requiera un entorno sanitario, esté expuesta a químicos corrosivos, se caliente a temperaturas extremas, circule a través de un congelador, esté expuesta a la intemperie o esté afectada por humedad excesiva, nuestras cadenas especialmente diseñadas y probadas mejorarán el rendimiento de sus cadenas actuales y contribuirán a una aplicación más rentable.

Cadena resistente a la corrosión (base de acero inoxidable)

Cadena combinada de plástico técnico ANSI PC

Los pernos y las placas exteriores de estas cadenas están hechos de un material equivalente al SUS304 (presillas de SUS301). El plástico técnico (blanco) se usa para el eslabón interior. Esta combinación da como resultado una cadena sin lubricación, de bajo nivel de ruido (5 dB más bajo que la cadena de rodillos estándar ANSI) y ligera (50% más ligera que la cadena de rodillos estándar ANSI). Intervalo de temperatura de trabajo: de -20 °C a +80 °C. Para obtener más información sobre la resistencia a la corrosión, consulte la tabla en el dorso de este catálogo como guía básica.

ANSI Cadena de acero inoxidable SS

Todos los componentes básicos de esta cadena están hechos de acero inoxidable equivalente al SUS304 (excepto las presillas, que están hechas de SUS301). Estas cadenas se pueden usar en entornos especiales, como debajo del agua y en aplicaciones ácidas y alcalinas. También se pueden usar con temperaturas bajas y altas (de -20 °C a +400 °C). El material equivalente al SUS304 solo es ligeramente magnético, debido al proceso de fraguado en frío. Para obtener más información sobre la resistencia a la corrosión, consulte la tabla en el dorso de este catálogo como guía básica.

ANSI Cadena de acero inoxidable AS

Los pernos y los rodillos de esta cadena de rodillos están hechos de acero inoxidable templado, endurecido por precipitación. Las placas y los casquillos están hechos de acero inoxidable equivalente al SUS304 (las presillas son de SUS301). La carga máxima permitida es 1,5 veces la de la cadena ANSI SS. La resistencia a la corrosión es ligeramente menor que la de la cadena SS estándar. La cadena es adecuada donde se requiere resistencia a la corrosión y al calor en una aplicación de transmisión de trabajo pesado y donde se prefiere una cadena ANSI SS más pequeña. El magnetismo existe debido al uso de acero inoxidable endurecido por precipitación. Intervalo de temperatura de trabajo: de -20 °C a +400 °C.

Cadena protegida contra la corrosión (base de acero al carbono)

Nueva cadena con revestimiento ecológico ANSI N.E.P.

La cadena ANSI N.E.P. es una cadena ANSI G7 de TSUBAKI que ha sido sometida a un tratamiento especial superficial. Las placas, los casquillos y los pernos tienen un revestimiento especial de tres capas que se aplica a fin de proporcionar la máxima protección para las condiciones de funcionamiento o medioambientales. (Las presillas son de SUS301). Los rodillos N.E.P. tienen un revestimiento especial diseñado para resistir condiciones corrosivas, así como también el intenso contacto dinámico que se produce entre el rodillo y la rueda dentada.

La cadena se puede utilizar en entornos expuestos al agua de mar, la lluvia ácida y otras condiciones meteorológicas adversas. Esta cadena no contiene ninguna sustancia químicamente peligrosa como cromo hexavalente, plomo, cadmio y mercurio, tal y como queda regulado por la RoHS.[√] La potencia en kilovatios coincide con la correspondiente a la cadena ANSI G7. Intervalo de temperatura de trabajo: de -10 °C a +150 °C. Por encima de los +60 °C se requiere una lubricación especial para altas temperaturas. Por supuesto, también está disponible la cadena BS LAMBDA N.E.P.

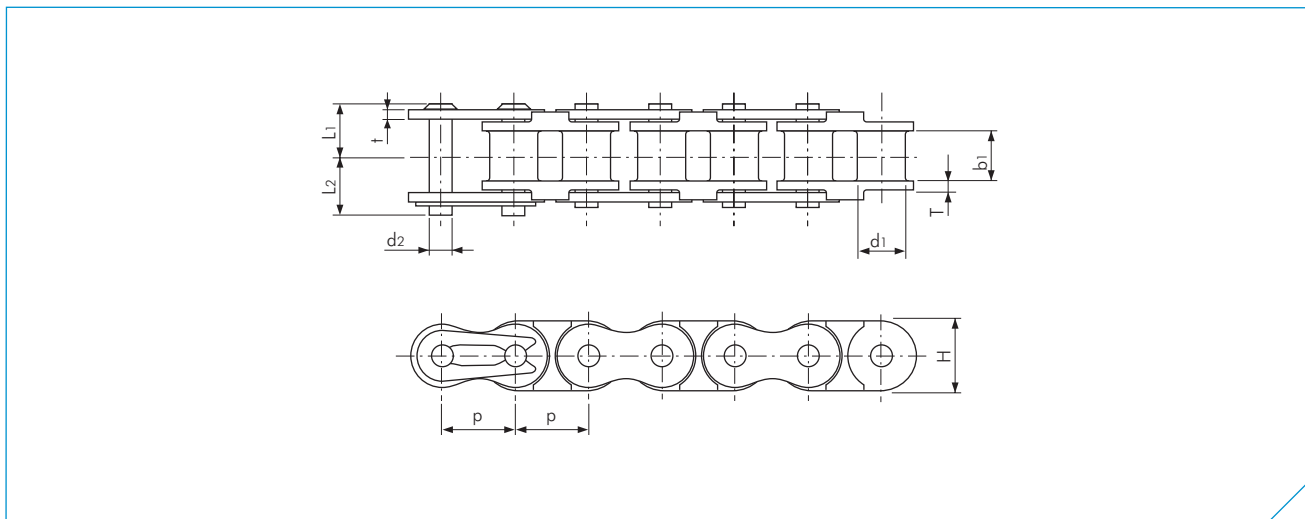
ANSI Cadena niquelada NP

La cadena ANSI NP es una cadena ANSI G7 de TSUBAKI que ha sido bañada en níquel. La cadena NP tiene una leve resistencia a la corrosión y una apariencia atractiva. La cadena NP es adecuada para condiciones al aire libre expuestas al agua. Existe una reducción del 15% en la carga máxima admisible en comparación con la cadena ANSI G7 correspondiente; téngalo en cuenta a la hora de elegir su cadena. Intervalo de temperatura de trabajo: de -10 °C a +60 °C. Por supuesto, también está disponible la cadena ANSI LAMBDA NP.

[√] RoHS: restricción de sustancias peligrosas



ANSI CADENA PARA ENTORNOS CORROSIVOS



Cadena ANSI PC

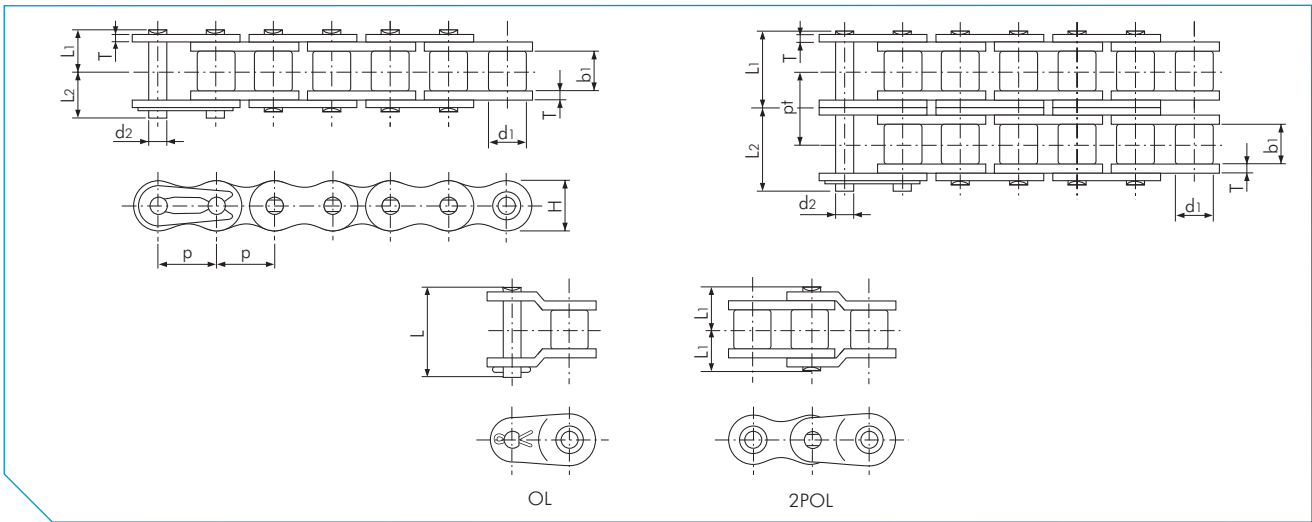
Dimensiones en mm

Cadena TSUBAKI n°.	Paso		Diámetro del casquillo d_1	Ancho interior b_1	Perno			Placa			Carga máx. admisible según Tsubaki kN	Masa aprox. kg/m
	p	(inches)			Diámetro d_2	Longitud L_1	Longitud L_2	Grosor T	Grosor t	Altura H (máx.)		
RS25-PC-1	6,35	(1/4")	3,30	3,18	2,31	4,50	5,50	1,30	0,75	6,00	0,08	0,10
RS35-PC-1	9,525	(3/8")	5,08	4,78	3,59	6,85	7,85	2,20	1,25	9,00	0,18	0,22
RS40-PC-1	12,70	(1/2")	7,92	7,95	3,97	8,25	9,95	1,50	1,50	12,00	0,44	0,39
RS50-PC-1	15,875	(5/8")	10,16	9,53	5,09	10,30	12,00	2,00	2,00	15,00	0,69	0,58
RS60-PC-1	19,05	(3/4")	11,91	12,70	5,96	12,85	14,75	2,40	2,40	18,10	0,88	0,82

Nota:

1. Asegúrese de volver a comprobar la carga de la cadena al reemplazar la cadena de acero inoxidable con la cadena PC.
2. Los eslabones acodados no están disponibles.
3. Use un tensor de cadena con una rueda dentada libre para ajustar la tensión de la cadena.
4. Los rieles guía deben sostener la parte inferior de los eslabones interiores.
5. Para obtener más información acerca de la selección de las cadenas resistentes a la corrosión, consulte nuestra Guía de resistencia a la corrosión en este catálogo.

ANSI CADENA PARA ENTORNOS CORROSIVOS



ANSI Cadena SS

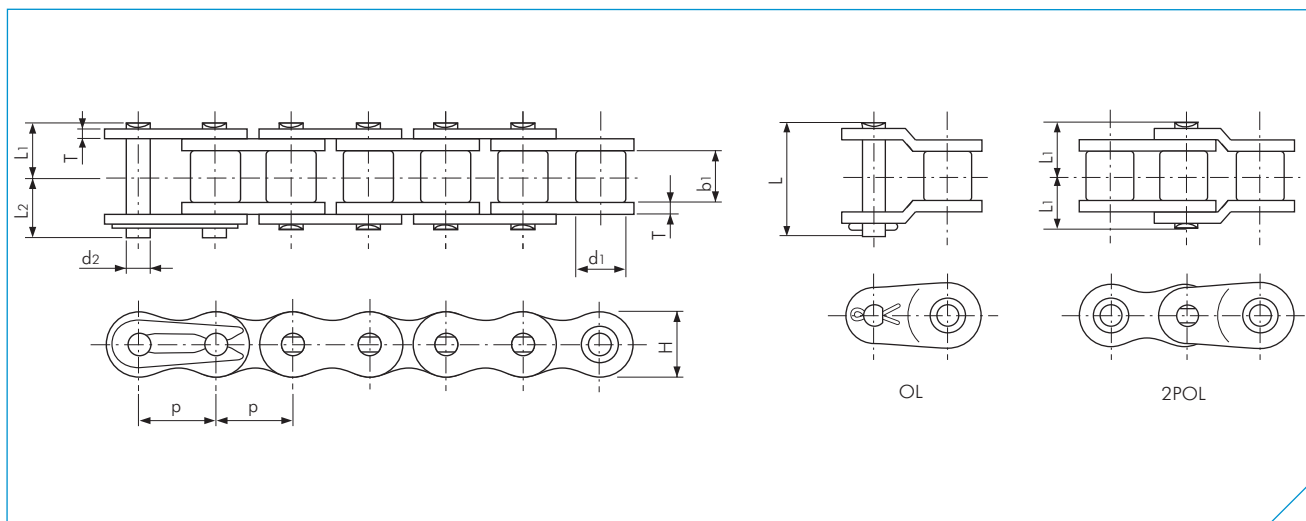
Dimensiones en mm

Cadena TSUBAKI n°.	Paso p	Diámetro del rodillo d1	Ancho interior b1	Perno			Placa		Paso transversal pt	Carga máxima admisible según Tsubaki kN	Masa aprox. kg/m	
				Diámetro d2	Longitud L1	Longitud L2	Longitud L	Grosor T				Altura H (máx.)
RS11-SS-1	3,7465 (-)	2,285	1,83	1,57	2,275	3,165	-	0,38	3,50	-	0,05	0,052
RS25-SS-1	6,35 (1/4")	3,30	3,18	2,31	3,80	4,80	-	0,75	5,84	-	0,12	0,14
RS35-SS-1	9,525 (3/8")	5,08	4,78	3,59	6,05	6,85	14,70	1,25	9,00	-	0,26	0,33
RS35-SS-2					11,15	11,85	24,60					
RS40-SS-1	12,70 (1/2")	7,92	7,95	3,97	8,25	9,65	18,60	1,50	12,00	-	0,44	0,64
RS40-SS-2					15,25	17,35	33,50					
RS50-SS-1	15,875 (5/8")	10,16	9,53	5,09	10,30	12,00	23,90	2,00	15,00	-	0,69	1,04
RS50-SS-2					19,15	21,15	41,80					
RS60-SS-1	19,05 (3/4")	11,91	12,70	5,96	12,85	14,75	29,40	2,40	18,10	-	1,03	1,53
RS60-SS-2					24,25	26,15	52,60					
RS80-SS-1	25,40 (1")	15,88	15,88	7,94	16,25	19,25	39,00	3,20	24,10	-	1,77	2,66
RS80-SS-2					30,90	33,90	68,05					
RS100-SS-1	31,75 (1 1/4")	19,05	19,05	9,54	19,75	22,85	45,70	4,00	30,10	-	2,55	4,01
RS100-SS-2					37,70	40,80	81,60					

Nota:

- RS11-SS a RS35-SS son cadenas sin rodillo (solo casquillo). La medida que se muestra es el diámetro del casquillo.
- Los eslabones de conexión son tipo presilla para los tamaños RS11-SS a RS60-SS, y tipo pasador para los tamaños RS80-SS a RS100-SS.
- Para obtener más información acerca de la selección de las cadenas resistentes a la corrosión, consulte nuestra Guía de resistencia a la corrosión en este catálogo.

ANSI CADENA PARA ENTORNOS CORROSIVOS



ANSI Cadena AS

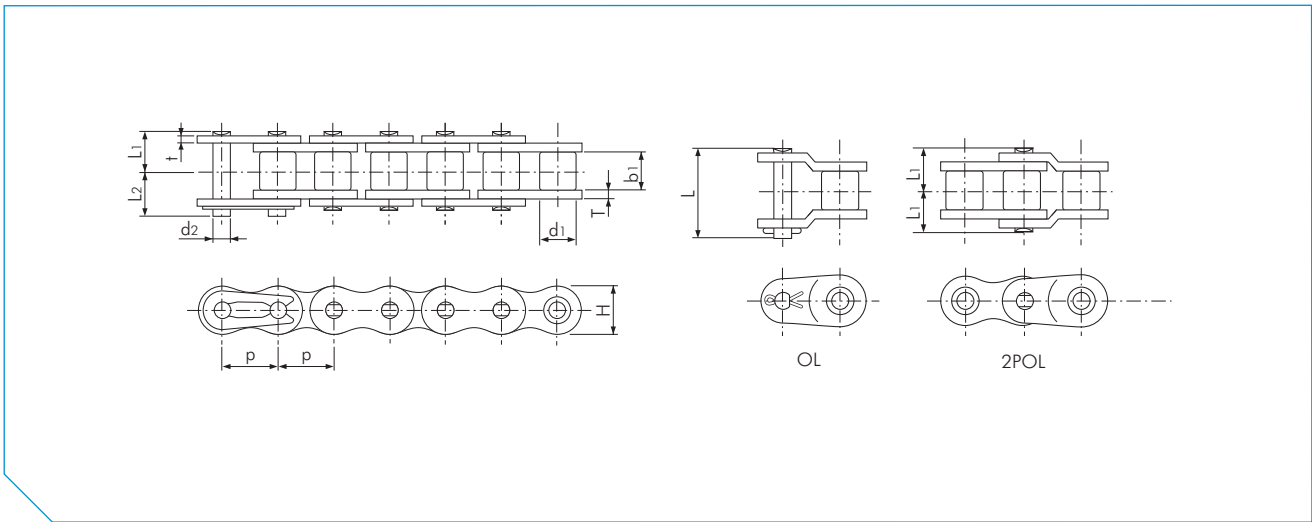
Dimensiones en mm

Cadena TSUBAKI n°.	Paso p	Diámetro del rodillo d1	Ancho interior b1	Perno			Placa		Carga máxima admisible según Tsubaki kN	Masa aprox. kg/m	
				Diámetro d2	Longitud L1	Longitud L2	Longitud L	Grosor T			Altura H (máx.)
RS35-AS-1	9,525 (3/8")	5,08	4,78	3,59	5,85	6,85	14,70	1,25	9,00	0,39	0,33
RS40-AS-1	12,70 (1/2")	7,92	7,95	3,97	8,25	9,95	18,60	1,50	12,00	0,69	0,64
RS50-AS-1	15,875 (5/8")	10,16	9,53	5,09	10,30	12,00	23,90	2,00	15,00	1,03	1,04
RS60-AS-1	19,05 (3/4")	11,91	12,70	5,96	12,85	14,75	29,40	2,40	18,10	1,57	1,53
RS80-AS-1	25,40 (1")	15,88	15,88	7,94	16,25	19,25	39,00	3,20	24,10	2,65	2,66

Nota:

- Los eslabones de conexión son tipo presilla para los tamaños RS35-AS a RS60-AS, y tipo pasador para el tamaño RS80-AS.
- RS35 -AS es una cadena sin rodillo (solo casquillo). La medida que se muestra es el diámetro del casquillo.
- Para obtener más información acerca de la selección de las cadenas resistentes a la corrosión, consulte nuestra Guía de resistencia a la corrosión en este catálogo.

ANSI CADENA PARA ENTORNOS CORROSIVOS



ANSI Cadena LAMBDA N.E.P.

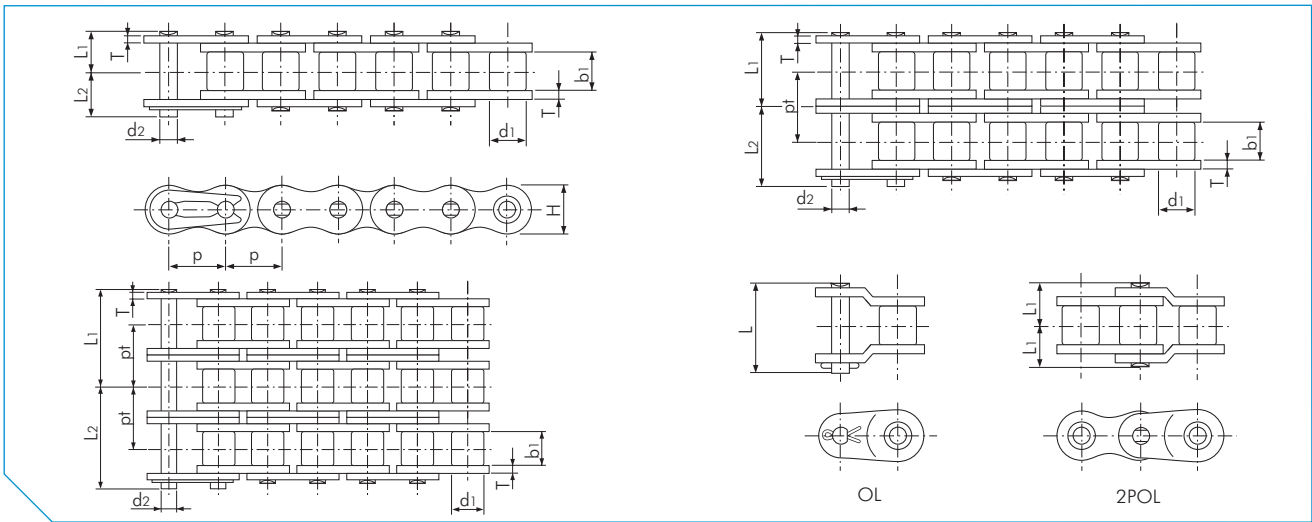
Dimensiones en mm

Cadena TSUBAKI n°.	Paso p	Diámetro del rodillo d1	Ancho interior b1	Perno			Placa			Carga de rotura mín. según Tsubaki kN	Masa aprox. kg/m	
				Diámetro d2	Longitud L1	Longitud L2	Longitud L	Grosor T	Grosor t			Altura H (máx.)
RS40-LMD-NEP-1	12,70 (1/2")	7,95	7,55	3,97	8,75	10,45	20,00	2,00	1,50	12,00	17,7	0,70
RS50-LMD-NEP-1	15,875 (5/8")	10,16	9,26	5,09	10,75	12,45	24,00	2,40	2,00	15,00	28,4	1,11
RS60-LMD-NEP-1	19,05 (3/4")	11,91	12,28	5,96	13,70	15,70	32,00	3,20	2,40	18,10	40,2	1,72
RS80-LMD-NEP-1	25,40 (1")	15,88	15,48	7,94	17,15	20,25	39,90	4,00	3,20	24,10	71,6	2,77
RS100-LMD-NEP-1	31,75 (1 1/4")	19,05	18,70	9,54	20,65	23,85	47,50	4,80	4,00	30,10	107,0	4,30
RS120-LMD-NEP-1	38,10 (1 1/2")	22,23	24,75	11,11	25,75	29,95	59,00	5,60	4,80	36,20	148,0	6,40
RS140-LMD-NEP-1	44,45 (1 3/4")	25,40	24,75	12,71	27,70	32,20	63,70	6,40	5,60	42,20	193,0	8,10

Nota:

1. Los eslabones de conexión son tipo presilla para los tamaños RS40-LMD-NEP a RS60-LMD-NEP, y tipo pasador para los tamaños RS80-LMD-NEP a RS140-LMD-NEP
2. Las cadenas LAMBDA de las series de transmisión y transportadoras no se pueden interacoplar ni intercambiar.
3. Debido a un mayor grosor de la placa del eslabón interior se necesitan los eslabones de conexión de LAMBDA de transmisión.
4. Debido a un mayor grosor de la placa del eslabón interior los pernos son más largos. Asegúrese de que no interfieran con la máquina.
5. Cuando se usa un eslabón acodado calcule una reducción del 35% en la resistencia a la fatiga.

ANSI CADENA PARA ENTORNOS CORROSIVOS



ANSI Cadena NP

Dimensiones en mm

Cadena TSUBAKI n°.	Paso		Diámetro del rodillo d1	Ancho interior b1	Perno			Placa		Paso transversal pt	Carga de rotura mín. según Tsubaki kN	Masa aprox. kg/m	
	p	(inches)			d2	L1	L2	L	T				H (máx.)
RS25-NP-1	6,35	(1/4")	3,30	3,18	2,31	3,80	4,50	7,60	0,75	5,84	-	4,12	0,14
RS35-NP-1	9,525	(3/8")	5,08	4,78	3,59	5,85	6,85	13,50	1,25	9,00	-	9,81	0,33
RS35-NP-2						10,90	11,90	24,50			10,10	19,6	0,69
RS35-NP-3						16,00	16,90	34,60			10,10	29,4	1,05
RS40-NP-1	12,70	(1/2")	7,92	7,95	3,97	8,25	9,95	18,20	1,50	12,00	-	17,7	0,64
RS40-NP-2						15,45	17,15	33,50			14,40	35,3	1,27
RS40-NP-3						22,65	24,15	47,90			14,40	53,0	1,90
RS50-NP-1	15,875	(5/8")	10,16	9,53	5,09	10,30	11,90	22,60	2,00	15,00	-	28,4	1,04
RS50-NP-2						19,35	21,15	41,80			18,10	56,9	2,07
RS50-NP-3						28,40	30,20	59,90			18,10	85,3	3,09
RS60-NP-1	19,05	(3/4")	11,91	12,70	5,96	12,85	14,75	28,20	2,40	18,10	-	40,2	1,53
RS60-NP-2						24,25	26,25	52,60			22,80	80,4	3,04
RS60-NP-3						35,65	38,15	75,50			22,80	121,0	4,54
RS80-NP-1	25,40	(1")	15,88	15,88	7,94	16,25	19,25	36,60	3,20	24,10	-	71,6	2,66
RS80-NP-2						30,90	33,90	67,50			29,30	143,0	5,27
RS80-NP-3						45,60	48,50	96,90			29,30	215,0	7,89
RS100-NP-1	31,75	(1 1/4")	19,05	19,05	9,54	19,75	22,85	43,70	4,00	30,10	-	107,0	3,99

Nota:

- RS25-NP a RS35-NP son cadenas sin rodillo (solo casquillo). La medida que se muestra es el diámetro del casquillo.
- Los eslabones de conexión son tipo presilla para los tamaños RS25-NP a RS60-NP, y tipo pasador para los tamaños RS80-NP a RS100-NP.
- Cuando se usa un eslabón acodado calcule una reducción del 35% de la resistencia a la fatiga.

ANSI CADENA DE RODILLOS PARA TRABAJO PESADO

El rendimiento superior de las cadenas “Heavy duty” de TSUBAKI es el resultado de una amplia red de control de calidad que comienza con la selección de los mejores materiales de acero del mundo y continúa con la inspección y el análisis de la calidad y el rendimiento en 20 áreas de trabajo diferentes. En TSUBAKI, el control de la calidad no es algo que se realice una sola vez; es una dedicación total. Es su garantía de durabilidad y rendimiento fiable.

TSUBAKI ofrece cadenas “Heavy duty” para aplicaciones que exceden las capacidades de la cadena de rodillos ANSI G7 estándar de TSUBAKI. Se debe considerar la cadena para trabajo pesado para las siguientes situaciones:

1. Condiciones exigentes donde la cadena estará sometida a fuertes impactos.
2. Transmisiones compactas para equipos o máquinas que deben trabajar en espacios limitados.
3. Cuando se requiere una mayor potencia de transmisión, carga permitida o resistencia a la tracción.
4. Cuando se requiere un índice menor de estiramiento elástico.

Serie H

La cadena serie H solo difiere de la cadena serie ANSI G7 en cuanto al grosor de las placas. Las placas tienen el mismo grosor que las placas del siguiente tamaño de paso superior de la serie ANSI G7. El mayor grosor de las placas ofrece un 10% más de capacidad para una mayor carga máxima admisible. Dicho de otro modo, las cadenas de la serie H son adecuadas para situaciones en las que la carga es pesada y la velocidad de funcionamiento es baja (hasta 50 m/min) o donde las condiciones de funcionamiento son duras.

Serie HT

La cadena de la serie HT proporciona una mayor resistencia a la tracción (del 10% al 20%) que las cadenas de la serie ANSI G7 gracias a los pernos tratados y las placas del siguiente tamaño de paso superior de la serie ANSI G7. Las cadenas de la serie HT también proporcionan una mayor carga máxima admisible y son más idóneas para las bajas velocidades (hasta 50 m/min). Las dimensiones de la cadena son idénticas a las de la cadena de la serie H.

Serie SUPER

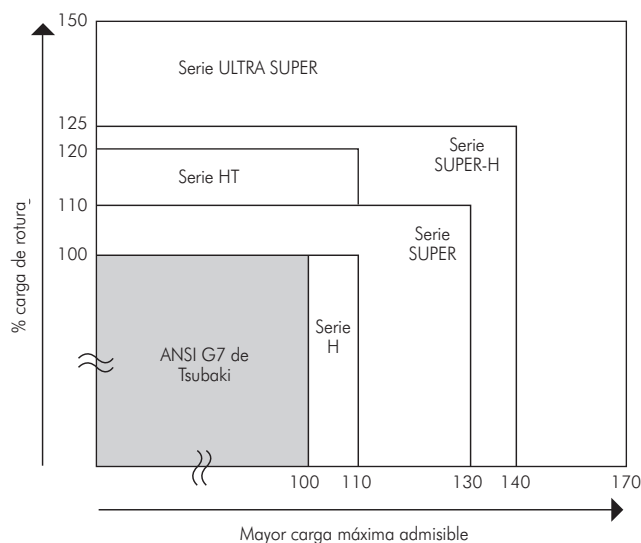
Las dimensiones de esta serie son idénticas a las de la cadena de la serie ANSI G7. El diseño especial de las placas de la serie SUPER ofrece un rendimiento excepcional. Los orificios de los pernos están formados críticamente mediante el paso de bolas tratadas. Los pernos están tratados para una mayor carga máxima admisible (del 25% al 30%). Las cadenas de la serie SUPER ofrecen un 10% más de resistencia a la tracción que el tamaño equivalente de la cadena de la serie ANSI G7. Las cadenas de la serie SUPER se pueden usar para reemplazar el siguiente tamaño de paso superior de la serie ANSI G7, lo que las convierte en la elección ideal para aplicaciones en las que el espacio para la cadena es limitado. Se adaptan mejor a condiciones de funcionamiento de baja velocidad (hasta 50 m/min).

Serie SUPER H

El grosor de las placas de la serie SUPER H es igual al del siguiente tamaño de paso superior de la cadena de la serie SUPER. Los pernos también están tratados lo que proporciona una mayor resistencia a la tracción y una mayor carga máxima admisible que la cadena de la serie SUPER. Los orificios de los pernos están formados críticamente y mediante el paso de bolas tratadas. Las cadenas de la serie SUPER-H se pueden usar para reemplazar el siguiente tamaño de paso superior de la cadena estándar ANSI, lo que las convierte en la elección ideal para aplicaciones en las que el espacio para la cadena es limitado. Se adaptan mejor a condiciones de funcionamiento de baja velocidad (hasta 50 m/min).

Serie ULTRA SUPER

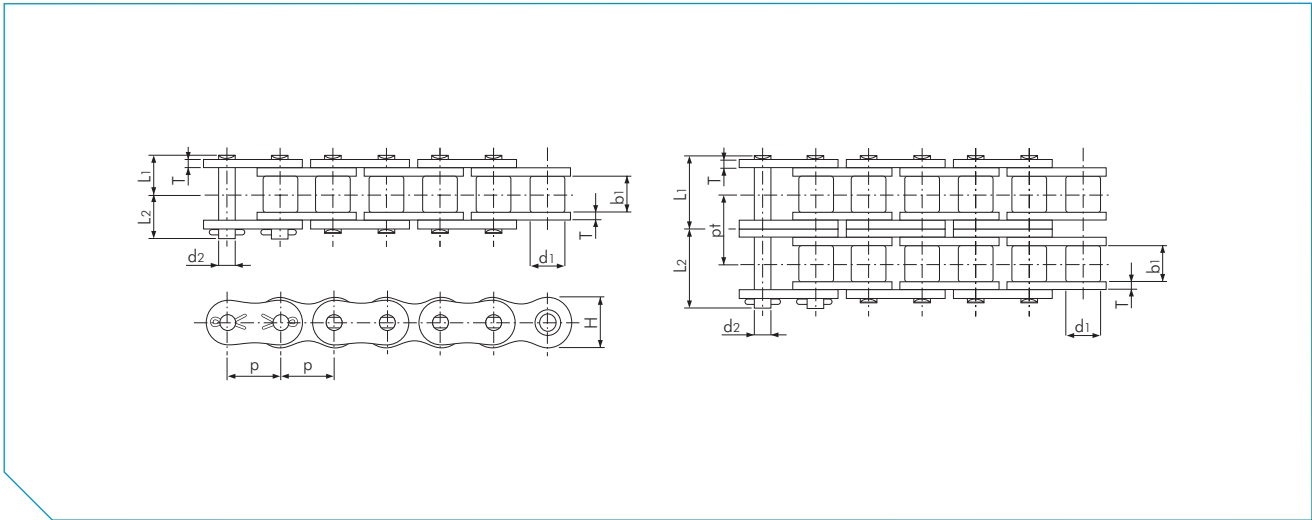
La serie ULTRA SUPER ofrece mayor vida útil, una mayor carga máxima admisible (170%) y mayor carga de rotura (150%) que cualquier otra cadena de rodillos de TSUBAKI. Los pernos están completamente endurecidos y los orificios del perno están formados críticamente mediante el paso de bolas tratadas. Se ha aumentado el diámetro de los pernos. La cadena es adecuada para aplicaciones donde existen limitaciones de espacio. La construcción para trabajos pesados de la cadena de la serie ULTRA SUPER le permite reemplazar las cadenas hasta dos tamaños de paso superiores a la cadena de la serie ANSI G7. Se adapta mejor a condiciones de funcionamiento de baja velocidad de hasta 50 m/min.



min.

Fig. 16 Comparación de carga de rotura/carga máxima admisible

ANSI CADENA DE RODILLOS PARA TRABAJO PESADO



Serie H

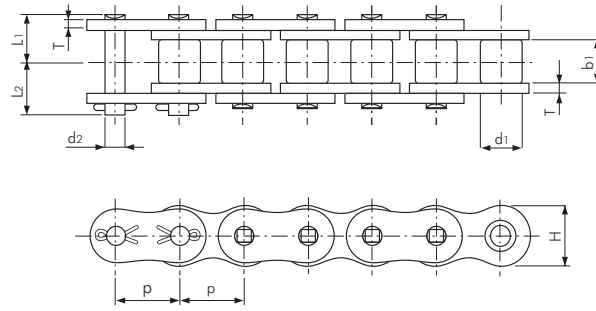
Dimensiones en mm

Cadena TSUBAKI n°.	Paso p	Diámetro del rodillo d1	Ancho interior b1	Perno			Placa		Paso transversal pt	Carga de rotura mín. según Tsubaki kN	Masa aprox. kg/m
				Diámetro d2	Longitud L1	Longitud L2	Grosor T	Altura H (máx.)			
RS60-H-1	19,05 (3/4")	11,91	12,70	5,96	14,80	17,00	3,20	18,10	-	40,2	1,80
RS60-H-2					27,80	29,90			26,10	80,4	3,59
RS80-H-1	25,40 (1")	15,88	15,88	7,94	18,30	20,90	4,00	24,10	-	71,6	3,11
RS80-H-2					34,60	37,20			32,60	143,0	6,18
RS100-H-1	31,75 (1 1/4")	19,05	19,05	9,54	21,80	24,50	4,80	30,10	-	107,0	4,58
RS100-H-2					41,40	44,10			39,10	214,0	9,03
RS120-H-1	38,10 (1 1/2")	22,23	25,40	11,11	26,95	30,55	5,60	36,20	-	148,0	6,53
RS120-H-2					51,40	55,00			48,90	296,0	12,90
RS140-H-1	44,45 (1 3/4")	25,40	25,40	12,71	28,90	33,10	6,40	42,20	-	193,0	8,27
RS140-H-2					55,00	59,50			52,20	386,0	16,38
RS160-H-1	50,80 (2")	28,58	31,75	14,29	33,95	38,45	7,15	48,20	-	255,0	10,97
RS160-H-2					64,90	69,60			61,90	510,0	21,78
RS200-H-1	63,50 (2 1/2")	39,68	38,10	19,85	42,90	48,10	9,50	60,30	-	427,0	18,41

Nota:

1. Las ruedas dentadas estándar ANSI se pueden usar para cadenas de una sola hilera.
2. Las cadenas de múltiples hileras necesitan ruedas dentadas especiales. Póngase en contacto con Tsubaki para obtener información más detallada al respecto.
3. Las ruedas dentadas con pocos dientes deben tenerlos endurecidos.
4. El grado de acero de las ruedas dentadas debe ser C45 o superior.

ANSI CADENA DE RODILLOS PARA TRABAJO PESADO



Serie HT

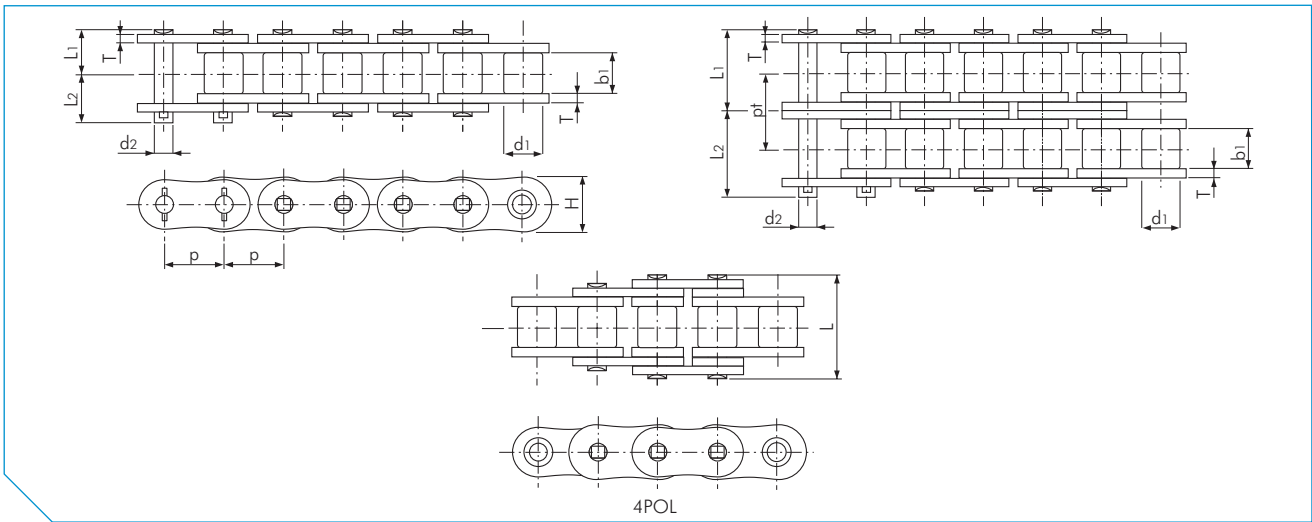
Dimensiones en mm

Cadena TSUBAKI n°.	Paso		Diámetro del rodillo d_1	Ancho interior b_1	Perno			Placa		Carga de rotura mín. según Tsubaki kN	Carga de rotura media según Tsubaki kN	Masa aprox. kg/m
	p				Diámetro d_2	Longitud L_1	Longitud L_2	Grosor T	Altura H (máx.)			
RS60-HT-1	19,05	(3/4")	11,91	12,70	5,96	14,80	17,00	3,20	18,10	48,1	55,9	1,80
RS80-HT-1	25,40	(1")	15,88	15,88	7,94	18,30	20,90	4,00	24,10	81,4	93,2	3,11
RS100-HT-1	31,75	(1 1/4")	19,05	19,05	9,54	21,80	24,50	4,80	30,10	124,0	142,0	4,58
RS120-HT-1	38,10	(1 1/2")	22,23	25,40	11,11	26,95	30,55	5,60	36,20	167,0	191,0	6,53
RS140-HT-1	44,45	(1 3/4")	25,40	25,40	12,71	28,90	33,10	6,40	42,20	218,0	250,0	8,27
RS160-HT-1	50,80	(2")	28,58	31,75	14,29	33,95	38,45	7,15	48,20	278,0	319,0	10,97
RS200-HT-1	63,50	(2 1/2")	39,68	38,10	19,85	42,90	48,10	9,50	60,30	486,0	559,0	18,41
RS240-HT-1	76,20	(3")	47,63	47,63	23,81	54,80	62,30	12,70	72,40	768,0	883,0	29,13

Nota:

1. Se proporcionan eslabones de conexión del tipo semipresión.
2. Las ruedas dentadas estándar ANSI se pueden usar para cadenas de una sola hilera.
3. Las ruedas dentadas con pocos dientes deben tenerlos endurecidos.
4. El grado de acero de las ruedas dentadas debe ser C45 o superior.
5. Las cadenas de múltiples hileras están disponibles bajo pedido.
6. Los pernos tienen remaches de cuatro lados.
7. RS240-HT tiene un eslabón de conexión con perno de resorte.

ANSI CADENA DE RODILLOS PARA TRABAJO PESADO



Serie SUPER

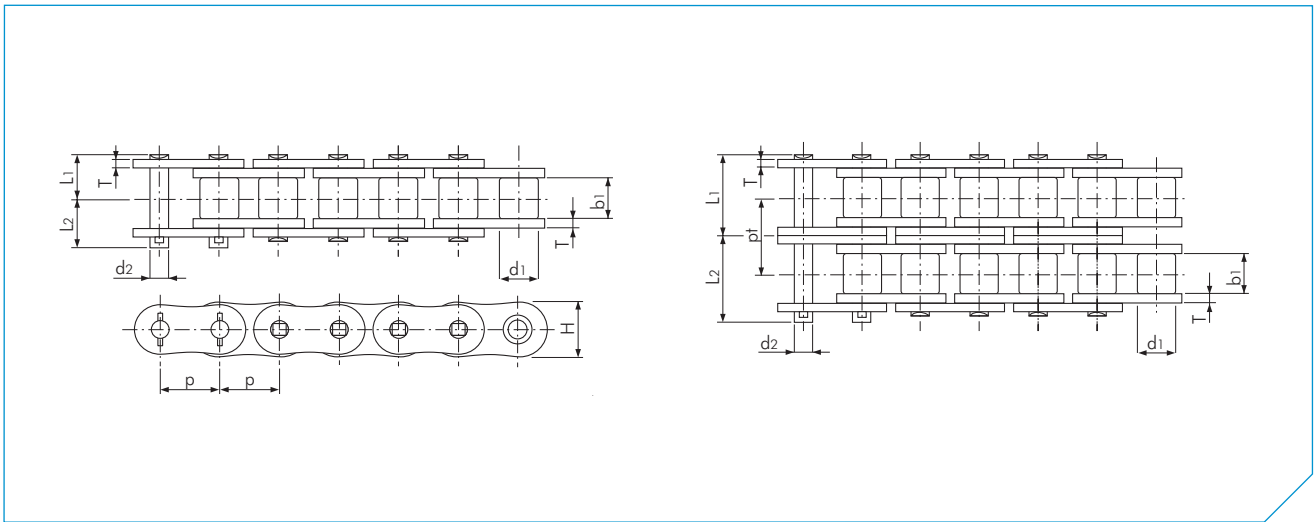
Dimensiones en mm

Cadena TSUBAKI n°.	Paso p	Diámetro del rodillo d1	Ancho interior b1	Perno			Placa		Paso transversal pt	Carga de rotura min según Tsubaki kN	Carga de rotura media según Tsubaki kN	Masa aprox. kg/m	
				Diámetro d2	Longitud L1	Longitud L2	Longitud L	Grosor T					Altura H (máx.)
RS80-SUP-1	25,40 (1")	15,88	15,88	7,94	16,25	19,25	39,30	3,20	24,10	-	74,2	85,3	2,81
RS80-SUP-2					30,90	33,90	-			29,30	148,0	171,0	5,62
RS100-SUP-1	31,75 (1 1/4")	19,05	19,05	9,54	19,75	22,85	48,00	4,00	30,10	-	111,0	127,0	4,25
RS100-SUP-2					37,70	40,80	-			35,80	222,0	255,0	8,38
RS120-SUP-1	38,10 (1 1/2")	22,23	25,40	11,11	24,90	28,90	59,90	4,80	36,20	-	162,0	186,0	6,30
RS120-SUP-2					47,60	51,60	-			45,40	324,0	373,0	12,44
RS140-SUP-1	44,45 (1 3/4")	25,40	25,40	12,71	26,90	31,70	65,70	5,60	42,20	-	213,0	245,0	8,04
RS160-SUP-1	50,80 (2")	28,58	31,75	14,29	31,85	36,85	77,20	6,40	48,20	-	273,0	314,0	10,79
RS200-SUP-1	63,50 (2 1/2")	39,68	38,10	19,85	39,00	44,80	94,90	8,00	60,30	-	439,0	505,0	17,63
RS240-SUP-1	76,20 (3")	47,63	47,63	23,81	47,90	55,50	116,00	9,50	72,40	-	639,0	735,0	25,63

Nota:

1. Cuando se usa un eslabón media malla de cuádruple paso (4POL), calcule una reducción del 10% de la resistencia a la fatiga.
2. Se pueden usar ruedas dentadas estándar ANSI.
3. Los pernos tienen remaches de cuatro lados.

ANSI CADENA DE RODILLOS PARA TRABAJO PESADO



Serie SUPER H

Dimensiones en mm

Cadena TSUBAKI n°.	Paso p	Diámetro del rodillo d1	Ancho interior b1	Perno		Placa		Paso transversal pt	Carga de rotura min según Tsubaki kN	Carga de rotura media según Tsubaki kN	Masa aprox. kg/m	
				Diámetro d2	Longitud L1	Longitud L2	Grosor T					Altura H (máx.)
RS80-SUP-H-1	25,40 (1")	15,88	15,88	7,94	18,30	20,90	4,00	24,10	-	85,3	98,1	3,29
RS80-SUP-H-2					34,60	37,20			32,60	171,0	196,0	6,52
RS100-SUP-H-1	31,75 (1 1/4")	19,05	19,05	9,54	21,80	24,50	4,80	30,10	-	127,0	145,0	4,88
RS100-SUP-H-2					41,40	44,10			39,10	253,0	290,0	9,51
RS120-SUP-H-1	38,10 (1 1/2")	22,23	25,40	11,11	26,95	30,55	5,60	36,20	-	171,0	196,0	6,94
RS140-SUP-H-1	44,45 (1 3/4")	25,40	25,40	12,71	28,90	33,10	6,40	42,20	-	222,0	255,0	8,88
RS160-SUP-H-1	50,80 (2")	28,58	31,75	14,29	33,95	38,45	7,15	48,20	-	281,0	324,0	11,72
RS200-SUP-H-1	63,50 (2 1/2")	39,68	38,10	19,85	42,90	48,10	9,50	60,30	-	520,0	598,0	19,68
RS240-SUP-H-1	76,20 (3")	47,63	47,63	23,81	54,80	62,30	12,70	72,40	-	802,0	922,0	30,47

Nota:

1. Los eslabones acodados no están disponibles.
2. Se proporcionan eslabones de conexión del tipo a presión.
3. Las ruedas dentadas estándar ANSI solo se pueden usar con cadenas de una sola hilera.
4. Las ruedas dentadas con pocos dientes deben tenerlos endurecidos.
5. El grado de acero de las ruedas dentadas debe ser C45 o superior.
6. Las cadenas de múltiples hileras necesitan ruedas dentadas especiales. Póngase en contacto con Tsubaki para obtener información más detallada al respecto.
7. Los pernos tienen remaches de cuatro lados.

ANSI CADENA DE RODILLOS DE BAJO RUIDO

La cadena de transmisión de bajo ruido (una innovación de TSUBAKI) crea una planta ecológica con un excelente entorno de trabajo para los operarios. Reduce el ruido de los equipos y elimina la necesidad de los costosos espacios cerrados insonorizados donde resulta difícil trabajar.

Evolución técnica

Los rodillos con resorte exclusivamente fabricados de TSUBAKI se usan para los rodillos de las cadenas. Cuando la cadena de rodillos de bajo ruido de TSUBAKI se engrana con la rueda dentada, el rodillo con resorte se deforma y absorbe la fuerza del impacto, lo que reduce el ruido del impacto entre la cadena y la rueda dentada.

En comparación con la cadena de rodillos estándar de TSUBAKI, los niveles de ruido de la cadena de rodillos de bajo ruido son de 6 a 8 dB más bajos. Intervalo de temperatura de trabajo: de -10 °C a +60°C. Velocidad permitida de la cadena: 200 m/min.

Ventajas

Reducción del ruido

Al reducirse el nivel de ruido, aumenta el nivel de comodidad en el lugar de trabajo. Además, un menor nivel de ruido también elimina la necesidad de los costosos espacios cerrados insonorizados.

Más resistente que las correas

En algunas aplicaciones, las correas se consideran una contramedida para el ruido. Sin embargo, al considerar las correas, existen muchas limitaciones en cuanto a la resistencia. La cadena de rodillos de bajo ruido de TSUBAKI es ideal para aplicaciones en las que se necesita la resistencia de una cadena de rodillos sin el ruido que suele acompañarla.

Capacidad de intercambiabilidad

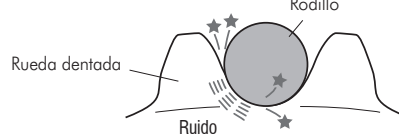
Cadenas:

La cadena de rodillos de bajo ruido de TSUBAKI es directamente intercambiable con la cadena de rodillos estándar ANSI.

Ruedas dentadas:

Se pueden usar las ruedas dentadas para cadena de rodillos estándar ANSI. Sin embargo, si la cadena no se puede lubricar lo suficiente, TSUBAKI recomienda instalar ruedas dentadas con dientes endurecidos.

Cadena de rodillos estándar



Cadena de transmisión de bajo ruido

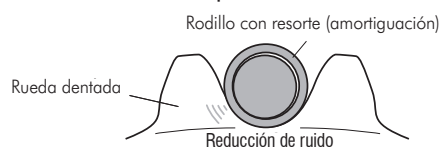


Fig. 17 Efecto de amortiguación



ANSI CADENA TIPO FLEYER

La cadena de tipo Fleyer es la más simple de las cadenas de acero. Por lo general, esta cadena tiene una resistencia a la tracción superior a la de las cadenas de rodillos y pasa sobre roldanas en lugar de ruedas dentadas. Son adecuadas para colgar, balancear o aplicaciones de transmisión de movimiento. A menudo, las cadenas tipo Fleyer se usan como cadenas de contrapeso para herramientas mecánicas, ascensores y puertas de hornos, mástiles de carretillas elevadoras, telares y otras aplicaciones similares para elevar o balancear.

Las placas están conectadas por pernos y soportan la tensión cargada en la cadena.

Tipo AL

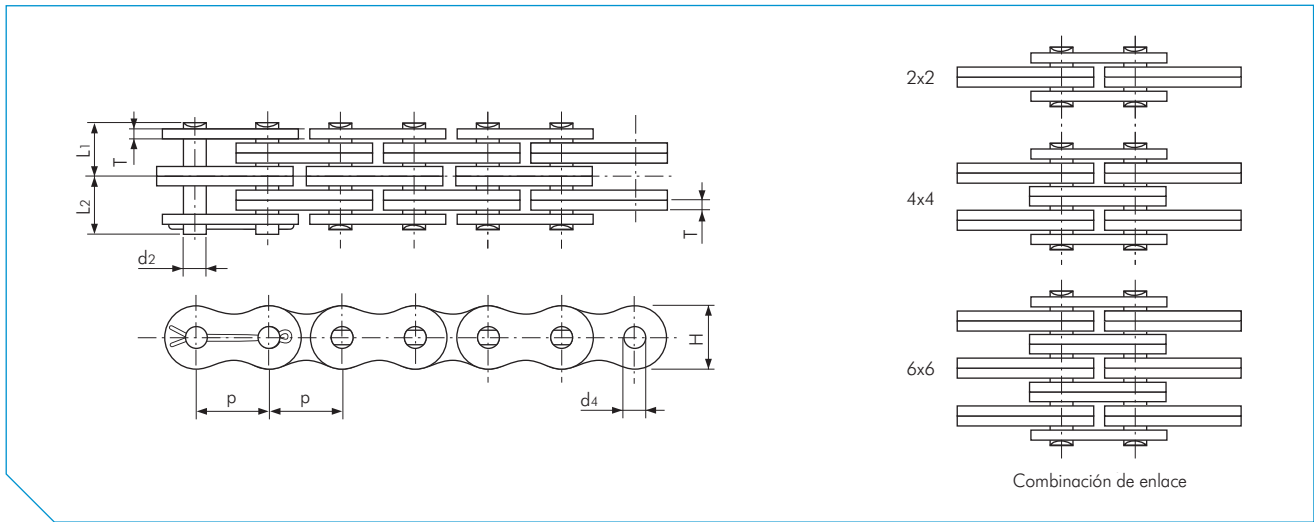
La configuración y el grosor de la placa son los mismos que los de la cadena de rodillos ANSI G7. El diámetro del perno es casi igual al de la cadena de rodillos ANSI G7.

Tipo BL

Las cadenas tipo Fleyer de la serie BL se componen de placas con un contorno más grueso y grande que las placas de la serie AL del mismo paso. Las placas tienen el mismo grosor que las placas del siguiente tamaño de paso superior de las cadenas de rodillos de la serie ANSI G7. Los pernos tienen el mismo diámetro que el de las cadenas de rodillos ANSI G7 del siguiente paso superior.



ANSI CADENA TIPO FLEYER



Tipo AL

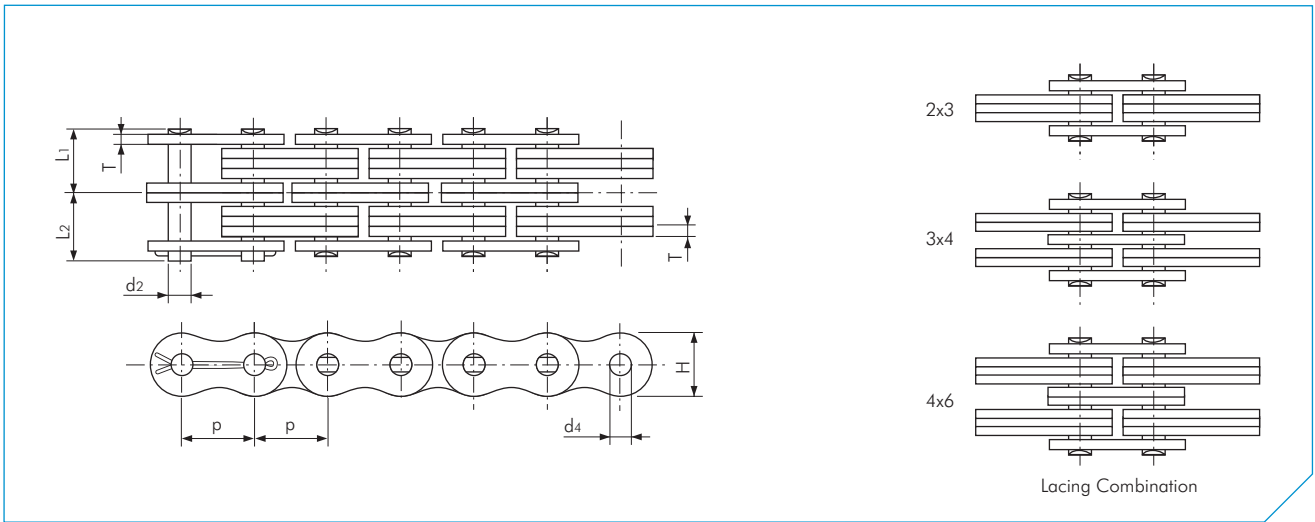
Dimensiones en mm

Cadena TSUBAKI n°.	Paso p	Combinación de enlace LC	Perno			Placa			Carga de rotura mín. según Tsubaki kN	Masa aprox. kg/m
			Diámetro d2	Longitud L1	Longitud L2	Grosor T	Altura H (máx.)	Orificio Diámetro d4		
AL 422		2 x 2		4,20	5,30			4,02	16,7	0,38
AL 444	12,70 (1/2")	4 x 4	3,96	7,43	8,52	1,50	10,40		33,3	0,74
AL 466		6 x 6		10,65	11,75				50,5	1,10
AL 522		2 x 2		5,43	6,97				27,5	0,62
AL 544	15,875 (5/8")	4 x 4	5,08	9,68	11,22	2,00	13,00	5,13	54,9	1,22
AL 566		6 x 6		13,90	15,45				82,4	1,81
AL 622		2 x 2		6,33	8,22				38,2	0,87
AL 644	19,05 (3/4")	4 x 4	5,94	11,28	13,17	2,40	15,60	6,00	76,5	1,71
AL 666		6 x 6		16,23	18,12				115,0	2,54
AL 822		2 x 2		8,18	10,97				64,7	1,51
AL 844	25,40 (1")	4 x 4	7,90	14,90	17,70	3,20	20,80	7,97	129,0	2,98
AL 866		6 x 6		21,60	24,40				194,0	4,44
AL 1022		2 x 2		10,03	13,22				98,1	2,69
AL 1044	31,75 (1 1/4")	4 x 4	9,48	18,35	21,55	4,00	26,00	9,57	196,0	5,31
AL 1066		6 x 6		26,65	29,85				294,0	7,93
AL 1222		2 x 2		12,10	15,80				141,0	3,57
AL 1244	38,10 (1 1/2")	4 x 4	11,04	22,00	25,70	4,80	31,20	11,14	282,0	7,07
AL 1266		6 x 6		31,93	35,62				424,0	10,56
AL 1444		4 x 4		25,65	30,15				373,0	10,34
AL 1466	44,45 (1 3/4")	6 x 6	12,64	37,28	41,77	5,60	36,40	12,74	559,0	15,16
AL 1644		4 x 4		29,03	34,02				471,0	12,98
AL 1666	50,80 (2")	6 x 6	14,21	42,23	47,22	6,40	41,60	14,32	706,0	19,41

Nota:

1. Para obtener más información acerca de los terminales y las poleas póngase en contacto con Tsubaki.

ANSI CADENA TIPO FLEYER



Tipo BL

Dimensiones en mm

Cadena TSUBAKI n°.	Paso p		Combinación de enlace LC	Perno			Placa			Carga de rotura mín. según Tsubaki kN	Masa aprox. kg/m
				Diámetro d2	Longitud L1	Longitud L2	Grosor T	Altura H (máx.)	Orificio Diámetro d4		
BL 422	12,70	(1/2")	2 x 2	5,44	6,99	2,00	12,00	5,13	23,5	0,68	
BL 423			2 x 3	6,48	8,02				23,5	0,84	
BL 434			3 x 4	8,61	10,15				35,3	1,13	
BL 444			4 x 4	9,70	11,25				47,1	1,28	
BL 446			4 x 6	11,80	13,35				47,1	1,65	
BL 466			6 x 6	13,89	15,44				70,6	1,96	
BL 522	15,875	(5/8")	2 x 2	6,32	8,23	2,40	15,00	6,00	39,2	1,07	
BL 523			2 x 3	7,55	9,45				39,2	1,27	
BL 534			3 x 4	10,05	11,95				58,8	1,69	
BL 544			4 x 4	11,28	13,18				78,5	1,89	
BL 546			4 x 6	13,75	15,65				78,5	2,40	
BL 566			6 x 6	16,23	18,14				118,0	2,80	
BL 622	19,05	(3/4")	2 x 2	8,20	11,02	3,20	18,10	7,97	63,7	1,68	
BL 623			2 x 3	9,88	12,67				63,7	2,04	
BL 634			3 x 4	13,23	16,02				95,6	2,83	
BL 644			4 x 4	14,91	17,70				127,0	3,18	
BL 646			4 x 6	18,25	21,05				127,0	4,01	
BL 666			6 x 6	21,62	24,41				191,0	4,73	
BL 822	25,40	(1")	2 x 2	10,08	13,28	4,00	24,10	9,57	103,0	2,59	
BL 823			2 x 3	12,10	15,30				103,0	3,20	
BL 834			3 x 4	16,28	19,47				155,0	4,44	
BL 844			4 x 4	18,47	21,67				206,0	5,04	
BL 846			4 x 6	22,50	25,70				206,0	6,32	
BL 866			6 x 6	26,64	29,85				309,0	7,54	
BL 1022	31,75	(1 1/4")	2 x 2	11,99	15,67	4,80	30,10	11,14	141,0	3,76	
BL 1023			2 x 3	14,45	18,15				141,0	4,69	
BL 1034			3 x 4	19,43	23,12				216,0	6,55	
BL 1044			4 x 4	21,69	25,37				282,0	7,48	
BL 1046			4 x 6	26,85	30,55				282,0	9,29	
BL 1066			6 x 6	31,93	35,61				424,0	11,16	
BL 1222	38,10	(1 1/2")	2 x 2	14,02	18,54	5,60	36,20	12,74	186,0	4,83	
BL 1223			2 x 3	16,95	21,45				186,0	6,54	
BL 1234			3 x 4	22,75	27,25				299,0	9,10	
BL 1244			4 x 4	25,65	30,18				373,0	10,39	
BL 1246			4 x 6	31,48	35,97				373,0	12,01	
BL 1266			6 x 6	37,29	41,81				559,0	14,58	
BL 1422	44,45	(1 3/4")	2 x 2	15,82	20,83	6,40	42,20	14,32	235,0	7,31	
BL 1423			2 x 3	19,10	24,10				235,0	9,06	
BL 1434			3 x 4	25,70	30,70				387,0	11,32	
BL 1444			4 x 4	29,03	34,04				471,0	12,96	
BL 1446			4 x 6	35,63	40,62				471,0	18,00	
BL 1466			6 x 6	42,24	47,24				706,0	22,51	
BL 1622	50,80	(2")	2 x 2	17,81	24,41	7,20	48,20	17,49	353,0	9,84	
BL 1623			2 x 3	21,63	28,22				353,0	12,16	
BL 1634			3 x 4	29,20	35,80				554,0	16,95	
BL 1644			4 x 4	32,94	39,55				706,0	18,97	
BL 1646			4 x 6	40,53	47,12				706,0	24,09	
BL 1666			6 x 6	48,08	54,69				1.060,0	28,73	

Nota:

1. Para obtener más información acerca de los terminales las poleas póngase en contacto con Tsubaki.

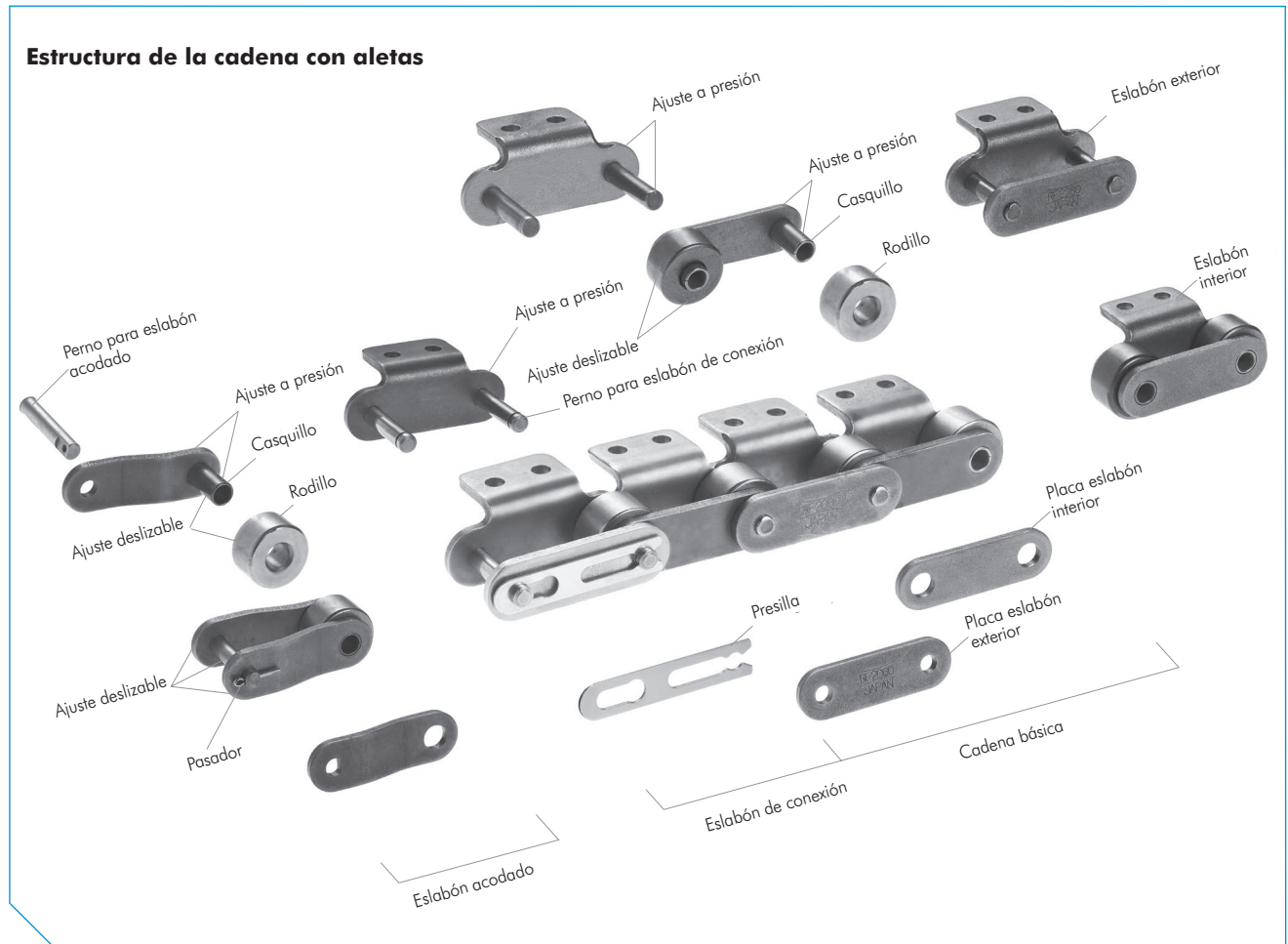
HOJA DE COMPROBACIÓN DE USO DE LA CADENA DE TRANSMISIÓN DE TSUBAKI

Nombre de la empresa:	Tel.:		
Persona de contacto:	Fax.:		
1) Descripción de la máquina			
2) Requisitos	<input type="checkbox"/> Diseño nuevo	<input type="checkbox"/> Sustitución	<input type="checkbox"/> Investigación
3) Transmisión actual (para sustitución e investigación)			
Tamaño de la cadena:			
Nº. de eslabones:			
Nº. de dientes de la rueda dentada de transmisión:			
Nº. de dientes de la rueda dentada accionada:			
4) Tiempo de funcionamiento _____ horas al día _____ días a la semana _____ semanas al año			
5) Complete A o B			
A		B	
Par motor del eje de salida del motor (nominal) (N/m)		Tipo de motor:	
(distribución)		Potencia nominal (kW)	
		Salida del reductor: (N/m)	
		Proporción de reducción:	
		RPM del eje de transmisión: (1/min)	
		RPM del eje impulsado: (1/min)	
6) ¿Usa la transmisión un acoplamiento hidráulico u otra característica de arranque/parada suave? <input type="checkbox"/> Sí <input type="checkbox"/> No			
7) Distancia al centro del eje:			
8) Fluctuaciones de carga <input type="checkbox"/> suave <input type="checkbox"/> algún impacto <input type="checkbox"/> gran impacto			
9) Frecuencia de operación de arranque (parada) o de avance (retroceso) _____ Veces/día (8 h)			
<i>Nota: para el accionamiento de transmisión envolvente, transmisión de suspensión, tracción del boje o accionamientos de piñón con >5 veces al día, complete los puntos del 10 al 13.</i>			
10) Momento de inercia del motor (GD ²):		(kg/m ²)	
11) Momento convertido de inercia del eje impulsado (GD ²):		(kg/m ²)	
12) Par motor de inicio:		(N/m)	
13) Par motor de demora:		(N/m)	
14) Aceleración y desaceleración:		(m/seg ²)	
15) Estado de lubricación: <input type="checkbox"/> Con lubricación <input type="checkbox"/> Sin lubricación			
16) Temperatura ambiente:			
17) Atmósfera (corrosividad, humedad, ácida/alcalina, etc.):			
18) RPM del eje de transmisión y eje impulsado:		Eje de transmisión	(mm), Eje impulsado (mm)

Rellene el formulario y envíelo a Tsubakimoto Europe B.V por fax al: +31-(0)78 6204001

INTRODUCCIÓN A LA CADENA CON ALETAS DE TSUBAKI

En el mundo de las cadenas con aletas, TSUBAKI es el fabricante que necesita para garantizar el funcionamiento sin problemas. Ya sea que su aplicación requiera aletas o pernos prolongados de acero al carbono, N.E.P, niquelados o de acero inoxidable, TSUBAKI es su aliado perfecto. LAMBDA, la solución sin mantenimiento de TSUBAKI, también está disponible con una gran variedad de aletas. Al comenzar con un diseño completamente nuevo, TSUBAKI puede fabricar a medida una cadena con aletas siguiendo cualquier especificación.



Estructura de la cadena con aletas

Principalmente, existen dos tipos de cadena con aletas: de paso simple y de doble paso.

1. Cadena con aletas de paso simple

Las cadenas con aletas de paso simple están basadas en cadenas de rodillos con aletas añadidas a fin de hacerlas adecuadas para las aplicaciones de transporte. Debido al paso de cadena más pequeño, este tipo de cadena es ideal para las distancias cortas al centro y el transporte de artículos pequeños y ligeros. La cadena con aletas de paso simple tiene características de transferencia suave y de bajo ruido y se puede usar en velocidades de transporte relativamente moderadas. Las ruedas dentadas para la cadena de rodillos estándar se pueden usar en la mayoría de los casos.

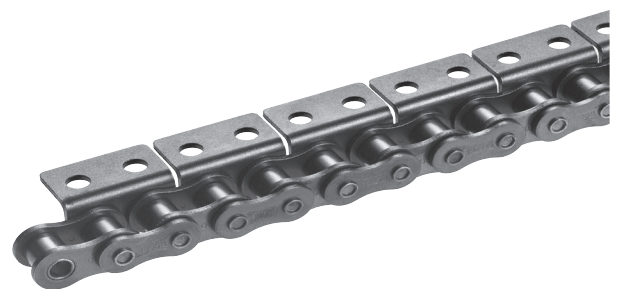


Fig. 1 Cadena con aletas de paso simple

INTRODUCCIÓN A LA CADENA CON ALETAS DE TSUBAKI

2. Cadena con aletas de doble paso

Esta es la cadena con aletas más usada. Por lo general, se utiliza en piezas de automoción y en las industrias de la electricidad, la electrónica y de maquinaria de precisión. La cadena de rodillos de doble paso tiene la misma construcción básica que una cadena de rodillos de paso simple, pero el doble de longitud del paso. Una de las principales ventajas es que, aunque es posible disponer de las mayores longitudes de cinta transportadora, una cadena de doble paso solo usa la mitad de los componentes de una cadena de un solo paso en la misma aplicación, lo que se traduce en un número menor de componentes que se desgasten.

La elección de las ruedas dentadas depende del tipo de rodillo que se use en la cadena. Una cadena con rodillos tipo S puede ser accionada por ruedas dentadas de una cadena de rodillos estándar (>30 dientes). La cadena engrana cada dos dientes. Se necesitan ruedas dentadas especiales cuando se utilizan los rodillos tipo R.



Fig. 2 Cadena con aletas de doble paso

3. Tres dimensiones básicas

El paso, el diámetro del rodillo y el ancho interior se conocen como las "Tres dimensiones básicas de la cadena de rodillos". Cuando estas tres dimensiones son idénticas a las de la cadena existente que se desea reemplazar, la cadena de rodillos y las ruedas dentadas son compatibles en cuanto a dimensión. En el caso de una cadena con aletas, hay que tener en cuenta otras muchas dimensiones para garantizar una sustitución segura y la instalación sin problemas de la cadena. Consulte nuestras tablas de dimensiones para conocer cuáles son las adecuadas.

4. Partes básicas

Placa

La placa es el componente que soporta la tensión que se aplica sobre la cadena. Normalmente, es una carga repetida, a veces acompañada de impactos. Por lo tanto, la placa no solo debe tener una excelente resistencia a la tracción estática, sino que también debe resistir a las fuerzas dinámicas de la carga y los impactos.

Perno

El perno está sujeto a las fuerzas de cizallamiento y flexión que transmite la placa. Al mismo tiempo, forma una pieza que soporta las cargas (junto con el casquillo) cuando la cadena se flexiona durante el engranaje con la rueda dentada. Por consiguiente, el perno necesita una alta resistencia a la tracción, al cizallamiento y a la flexión, así como también la suficiente resistencia ante los impactos y el desgaste.

Casquillo

El casquillo está sujeto a las fuerzas complejas que provienen de todas las piezas, especialmente de la repetición de cargas de impacto cuando la cadena se engrana con la rueda dentada. Por ello, el casquillo necesita una resistencia a los impactos extremadamente alta. Además, el casquillo forma una pieza de soporte de carga junto con el perno y, como tal, requiere una excelente resistencia al desgaste.

Rodillo

El rodillo está sujeto a la carga de impacto mientras se une con los dientes de la rueda dentada durante el engranaje de la cadena con la rueda dentada. Después del engranaje, el rodillo cambia su punto de contacto y equilibrio. Se sostiene entre los dientes de la rueda dentada y el casquillo, y se mueve en el frente del diente mientras recibe una carga de compresión. Por eso, debe ser resistente al desgaste y aún así soportar los impactos, la fatiga y la compresión.

Existen dos tipos de rodillos para la cadena con aletas de doble paso: Rodillo en S (estándar) y rodillo en R (de gran tamaño). Los rodillos en S se usan para el transporte de recorrido corto y baja velocidad. Los rodillos en R son los que se usan normalmente para las aplicaciones de transporte más grandes.

(RS35 es una cadena de casquillos y no tiene rodillos).

Eslabón interior

Dos casquillos se ajustan a presión en dos placas eslabones de rodillo y se insertan los rodillos a fin de permitir la rotación alrededor de la parte exterior de los casquillos durante el funcionamiento. Se sigue el mismo procedimiento para las cadenas de una o varias hileras.

Eslabón exterior

El eslabón exterior consiste en dos pernos que han sido ajustados a presión en dos placas exteriores.

Presillas y pasador

Las presillas evitan que la placa se suelte y el pasador constituye una medida de seguridad adicional en caso de que exista una posibilidad de que se salga la presilla por la interferencia de las guías de la cadena o cualquier otro aspecto de la aplicación.

5. Piezas de montaje

Normalmente, las cadenas de rodillos están hechas de eslabones interiores y exteriores en una formación infinita. Aunque los eslabones acodados se pueden usar cuando existe un número impar de eslabones en la cadena de rodillos, es mejor utilizar un diseño que requiera un número par de eslabones. De esta manera, se elimina el uso de los eslabones acodados.

Eslabones de conexión

Existen dos tipos de eslabones de conexión: eslabón de conexión con presillas y eslabón de conexión con pasador. Es común usar eslabones de conexión con presillas que se deslizan para ajustarlas en cadenas con aletas de tamaño pequeño. Los eslabones de conexión con pasador se usan en cadenas con aletas grandes y a petición del cliente.

INTRODUCCIÓN A LA CADENA CON ALETAS DE TSUBAKI

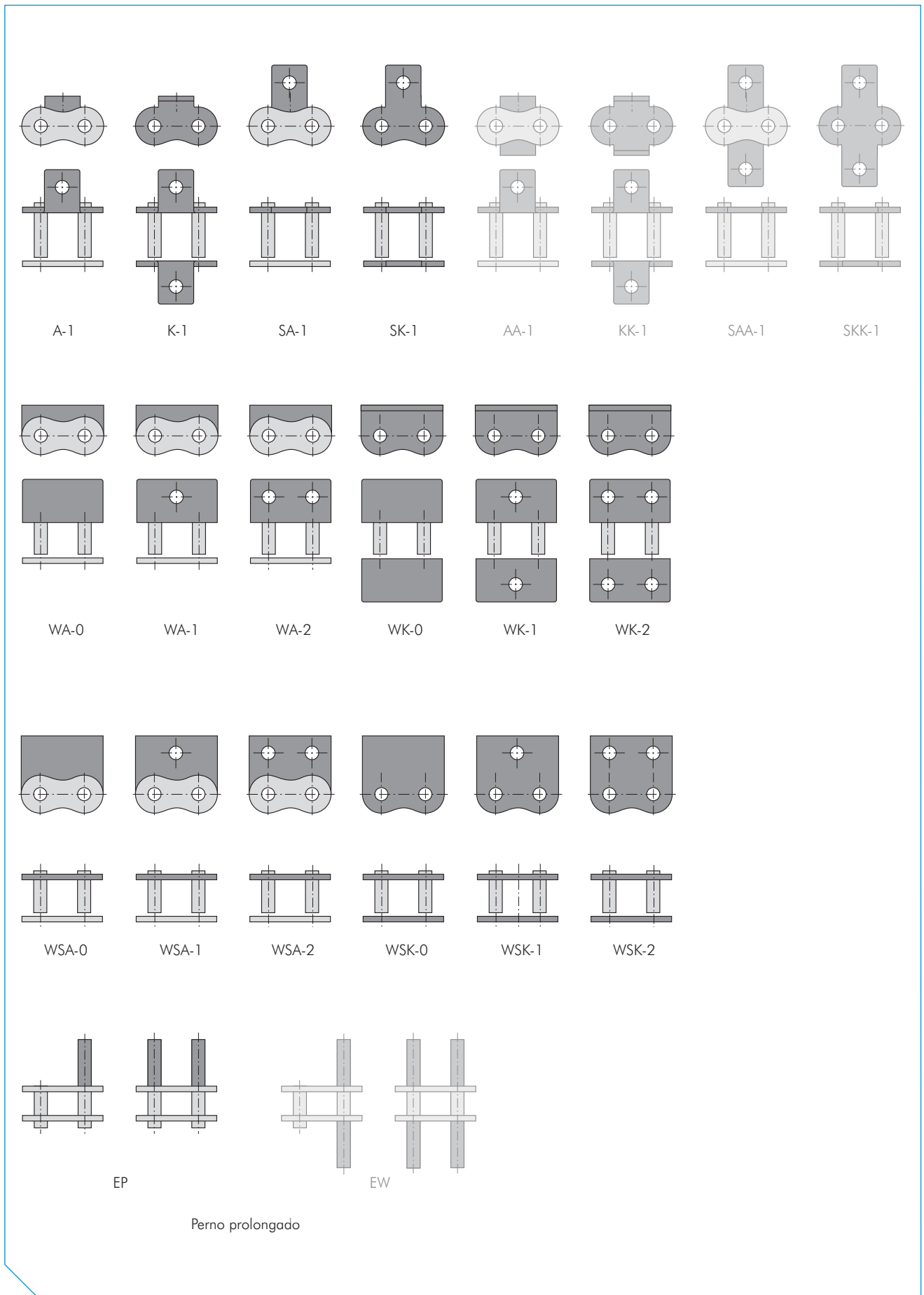
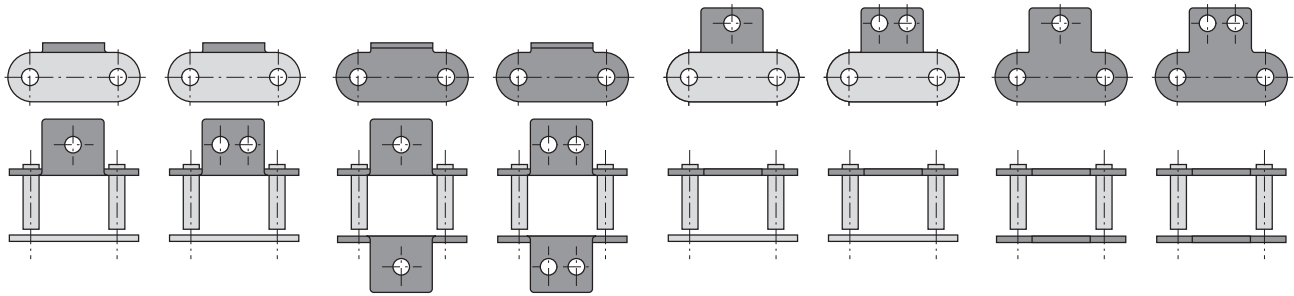


Fig. 3 Resumen de tipos de aletas de un solo paso

INTRODUCCIÓN A LA CADENA CON ALETAS DE TSUBAKI



A-1

A-2

K-1

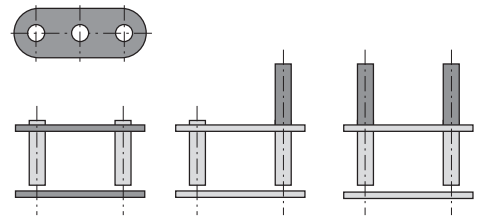
K-2

SA-1

SA-2

SK-1

SK-2



GK-1

Perno prolongado

INTRODUCCIÓN A LA CADENA CON ALETAS DE TSUBAKI

Tipos de cadena

Además de la cadena con aletas estándar de paso simple y de doble paso, se utilizan otros dos tipos de cadenas de forma habitual para el transporte.

Cadena de perno hueco (HP)

Este diseño de cadena concreto tiene un perno de cojinete hueco que permite la instalación de diversas aletas. Normalmente, estas cadenas se usan para transportadores. Entre las ventajas de instalar aletas en el perno hueco se incluyen las siguientes:

- El perno hueco está en el centro de la articulación y siempre mantiene la longitud del paso. Independientemente de que la cadena sea recta o envuelva la rueda dentada, la distancia al centro de las aletas es siempre la misma.
- Con una barra de acoplamiento sobre dos cadenas, la carga de las aletas se distribuye equitativamente entre las placas eslabones. La cadena puede utilizar completamente su resistencia y no se torcerá.
- Es sencillo cambiar, mantener y ajustar las aletas.
- Las ruedas dentadas estándar se usan para las series de paso simple. Para las series de doble paso se utilizan ruedas dentadas para cadena de rodillos de doble paso.

Fig. 5 Cadena de perno hueco

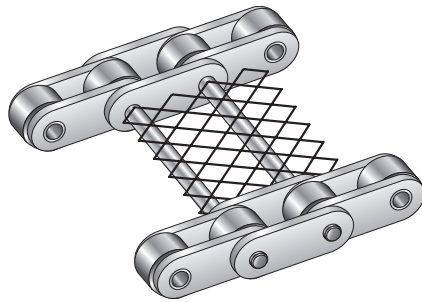


Fig. 6 Barras de acoplamiento con malla

Cadena curva (CU)

Debido a la estructura exclusiva del perno y del casquillo de TSUBAKI, además de la amplia separación entre placas, esta cadena de rodillos tiene un gran radio flexible lateral. Las dimensiones básicas de esta cadena son las mismas que las de la cadena de rodillos estándar ANSI. La posibilidad de usar las ruedas dentadas estándar ANSI simplifica la transmisión curva. Se requieren guías para todas las áreas curvas.

Aletas

Las características de los materiales transportados y el entorno de trabajo son diferentes para cada aplicación. Existen muchos tipos de aletas con o sin plantillas.

Nuestras aletas estándar están disponibles según el largo historial de uso y la demanda de la cadena con aletas. Son de alta calidad, económicas y se entregan rápidamente para satisfacer las necesidades de los clientes.

- En el caso de la cadena con aletas de paso simple, las aletas estándar incluyen: tipo A, WA, K, WK, SA, WSA, SK, WSK y pernos prolongados.
- En el caso de la cadena con aletas de doble paso, las aletas estándar incluyen: tipo A, K, SA, SK, GK-1 y pernos prolongados.

En las figuras 3 y 4 encontrará un resumen de los tipos de aletas más comunes.

Las aletas estándar están disponibles para una gran variedad de cadenas:

- Con tratamientos superficiales especiales (N.E.P. o niqueladas).
- Fabricadas en acero inoxidable 304 u otros materiales.
- Para el funcionamiento sin lubricación (LAMBDA y serie PC, etc.).

Designación W

Las aletas con designación W solo difieren en cuanto al ancho de la parte curvada o extendida de la placa. El ancho de las aletas W es igual al ancho de la placa.

La opción tipo W solo se puede usar en las cuatro aletas estándar: A, K, SA y SK (las referencias son WA, WK, WSA y WSK respectivamente).

No hay aletas tipo W para las cadenas con aleta de doble paso.

Aleta A

La aleta A es la que se usa con mayor frecuencia. Tiene una placa arqueada que se extiende sobre un lado de la cadena para formar una L. Viene con uno o dos orificios para el perno, al que se hace referencia como A-1 o A-2. El intervalo de la aleta puede variar (por ejemplo, en cada eslabón de la cadena, cada cinco eslabones o dos aletas en una serie con intervalos cada cuatro eslabones, etc.). Por lo general, se usan dos hileras de cadena en paralelo con listones (Figura 8).

Fig. 7 Aleta A-1

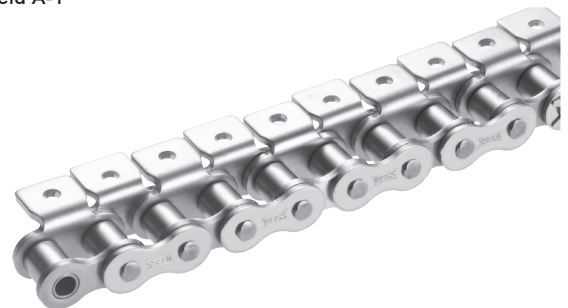
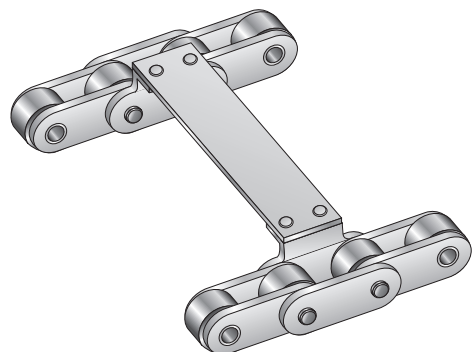


Fig. 8 Aleta A-2 con listón



Las aletas están sujetas a la fuerza de flexión. Si transportan objetos pesados, tienen instaladas plantillas largas o reciben cargas laterales; se añade fuerza de torsión a la fuerza de flexión.

INTRODUCCIÓN A LA CADENA CON ALETAS DE TSUBAKI

Según la aplicación, asegúrese de tener en cuenta estas fuerzas en sus cálculos.

La forma de la aleta influye en el diseño del equipo. Si los listones no cubren los rodillos de la cadena, se pueden usar los rieles guía para dar soporte a los rodillos de la cadena en el lado del retorno.

Aleta K

Esta es una aleta que se realiza al instalar aletas A en ambos lados de la cadena. La aleta se llama K-1 o K-2 según la cantidad de orificios para perno en cada aleta individual. El intervalo de la aleta puede variar, al igual que la aleta A (Figura 9).

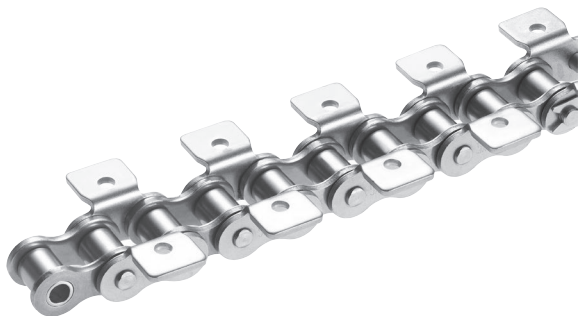


Fig. 9 Aleta K-1

La parte superior de la aleta es más alta que los rodillos tipo R, por lo que los listones o las plantillas se pueden instalar sobre las cadenas (Figura 10). Los objetos también se pueden transportar directamente sobre las aletas K.

Cuando un listón ancho se instala en dos cadenas con aletas A, es posible que los listones no puedan soportar el peso. La cadena con aletas K se instala entre las cadenas con aletas A para ayudar a soportar la carga.

Cuando los listones son lo suficientemente rígidos y se ajustan bien a las aletas, casi no se siente la fuerza de flexión sobre la resistencia de la aleta. Pero si el listón no se ajusta adecuadamente, asegúrese de tener en cuenta la fuerza de flexión en su cálculo.

Si se instalan plantillas largas o la aleta recibe cargas laterales, estará expuesta a fuerzas de torsión.

El lado de retorno de la cadena con aletas K no puede ser soportado con rieles guía en los rodillos. El retorno puede quedar flojo o se puede sostener de alguna otra manera.

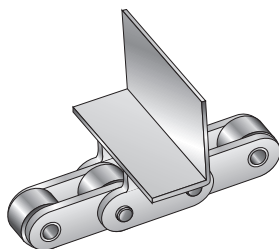


Fig. 10 Aleta K con ángulo en L

Aleta SA

Para la aleta SA, la placa se extiende sobre un lado de la cadena y se instalan uno o dos orificios para perno. Se denominan SA-1 o SA-2 según la cantidad de orificios para perno (Figura 11). El intervalo de la aleta puede variar, al igual que la aleta A. Estas aletas se pueden adaptar para usarlas con ganchos o listones (Figura 12).

La aleta SA es más simple y fuerte que la aleta A, y puede recibir fuerzas de flexión y de torsión según la dirección de las cargas.

El lado de retorno de las cadenas se puede soportar con rieles guía en los rodillos, a menos que los pernos se extiendan hasta la aleta.



Fig. 11 Aleta SA-1

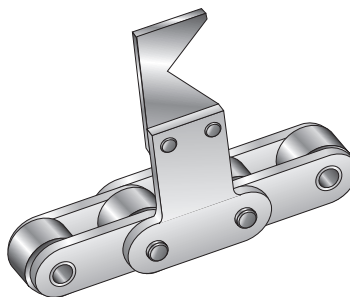


Fig. 12 Aleta SA-2 con gancho

Aleta SK

Las aletas SK se realizan al instalar aletas SA en ambos lados de la cadena. Se llaman SK-1 o SK-2 según la cantidad de orificios para perno en cada aleta individual. El intervalo de la aleta puede variar, al igual que la aleta A (Figura 13).

Normalmente, las aletas SK se usan con grapas o plantillas (Figura 14). Las aletas SK son lo suficientemente fuertes como para soportar las fuerzas de flexión o de torsión.

El lado de retorno de la cadena con aletas SK no puede ser soportado por rieles guía en los rodillos, a diferencia de las cadenas con aletas A o SA. El retorno debe quedar flojo o se puede sostener de alguna otra manera.

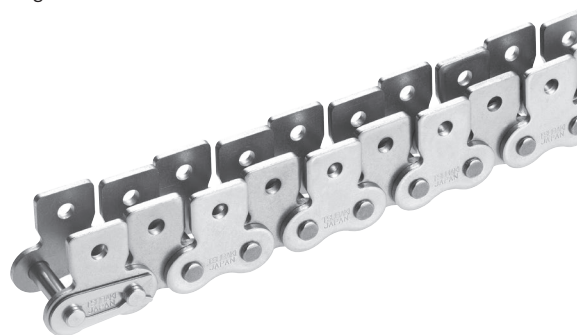


Fig. 13 Aletas SK-1

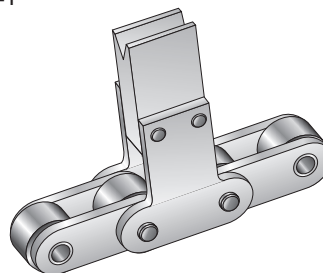


Fig. 14 Aletas SK-2 con bloque en V

INTRODUCCIÓN A LA CADENA CON ALETAS DE TSUBAKI

Pernos prolongados

Con este formato, está extendido un extremo del perno. El intervalo de la aleta puede variar, al igual que la aleta A (Figura 15). Como se muestra en la Figura 16, se pueden conectar dos juegos de cadenas con aletas D a la barra de acoplamiento, o plantillas (como bloques).

Los pernos prolongados están sujetos a las fuerzas de flexión y cizallamiento. El lado de retorno de la cadena con aletas D se puede soportar con rieles guía en los rodillos.



Fig. 15 Aleta con perno extendido

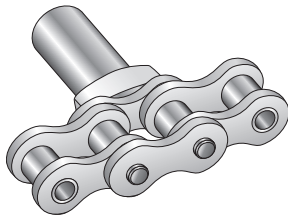


Fig. 16 Aletas D con plantillas

Aleta GK-1

Se añade un orificio al centro de ambas placas, a fin de unir las barras de acoplamiento entre dos (o más) cadenas que funcionan paralelamente. El intervalo de la aleta puede variar, al igual que la aleta A (Figura 17). Este tipo de aleta se usa normalmente cuando se utilizan las barras de acoplamiento con diámetros más grandes que los diámetros aplicables máximos de las cadenas con perno hueco. Este tipo de aleta solo está disponible como cadena con aletas de doble paso. Los rodillos tipo R no se pueden combinar con las aletas GK-1 debido a la interferencia entre el rodillo y el orificio en las placas.



Fig. 17 Aleta GK-1

Tolerancia de longitud de cadena

Resulta fundamental mantener una tolerancia de longitud total precisa en una cadena con aletas para el transporte y los equipos de indexación que se usan en distintas aplicaciones, como inserción de componentes, líneas de ensamblado de productos, tableros de circuitos integrados y cartón/papel y embalaje, entre muchas otras. La tolerancia de la longitud total de la cadena depende del tipo de cadena y de la norma internacional adecuada:

Cadena de paso simple

- Cadena de rodillos de paso simple BS
Según ISO 606: de 0% a +0,15%
- Cadena con aletas de paso simple BS
Según ISO 606: de 0% a +0,30%
- ANSI Cadena de rodillos de paso simple
Según ANSI: de 0% a +0,15%
- ANSI Cadena con aletas de paso simple
Según ANSI: de 0% a +0,30%

Cadena con aletas de doble paso

- ANSI Cadena de rodillos de doble paso
Según ANSI: de 0% a +0,13%
- ANSI Cadena con aletas de doble paso
Según ANSI: de 0% a +0,25%

Las tolerancias de la longitud de la cadena TSUBAKI son muy limitadas por naturaleza; sin embargo, algunos mercados requieren una cadena con tolerancia limitada, y se denomina y comercializa como cadena con tolerancia de longitud 1/3 DIN o 1/6 DIN. La cadena TSUBAKI que proviene del mismo lote de producción generalmente cumple con estas tolerancias como norma; todo ello con nuestra constante alta calidad.

La Figura 18 muestra la cantidad de variación para diversos tipos de cadenas seleccionadas al azar de la misma fase de producción.

Longitud de la cadena [mm]	Tolerancias compatibles [mm]
< 14 m	< 3 mm
14~30 m	< 4 mm
30~44 m	< 5 mm

Fig. 18 Cadena con aletas seleccionadas al azar del mismo lote de producción

Cuando se requieren tolerancias aún más precisas, TSUBAKI puede ofrecer una solución eficaz con el servicio Match & Tag. Esto puede ser útil para las cadenas con aletas que deben funcionar paralelamente en pares y donde se requiere un mínimo de tolerancia de longitud de cadena.

Servicio Match & Tag: Servicio de alta precisión, baja tolerancia

Para TSUBAKI, la calidad es algo natural, y también lo es para los clientes con necesidades concretas según la aplicación en cuestión. Podemos suministrar cadenas con una tolerancia de longitud específica o incluso longitud de cadenas dobles y múltiples que coinciden y se clasifican de modo similar para permitir una identificación e instalación sencillas. Esto es el resultado del sofisticado equipo de medición de longitud de cadena (conocido como "Matchy") que se encuentra en la central europea. Este equipo mantiene al mínimo los tiempos de suministro para dichas cadenas, ideal para distribuidores, usuarios finales y clientes OEM.

Tamaños

En nuestra central europea, el "Matchy" está equipado para:

- BS de paso simple, tamaños RS08B a RS32B,
- ANSI de paso simple, tamaños RS40 a RS100 (incluida la serie para trabajos pesados),
- ANSI de paso simple, tamaños RF2040 a RF2100.

Para otros tamaños y necesidades específicas, póngase en contacto con TSUBAKI; nuestro Departamento de Ingeniería le explicará todas las opciones disponibles.

Tolerancias

Cuando las cadenas tienen que funcionar en paralelo para transportar componentes en, por ejemplo, máquinas de embalaje o cuando se precisa un mínimo de diferencia en la longitud de la cadena en aplicaciones de izado (torres de bucles en siderurgia y

INTRODUCCIÓN A LA CADENA CON ALETAS DE TSUBAKI

el sector de las alfombras), TSUBAKI destaca por su calidad. Podemos garantizar una diferencia máxima de longitud de cadena de 0,50 mm, independientemente de la longitud total de la cadena que soliciten nuestros clientes.

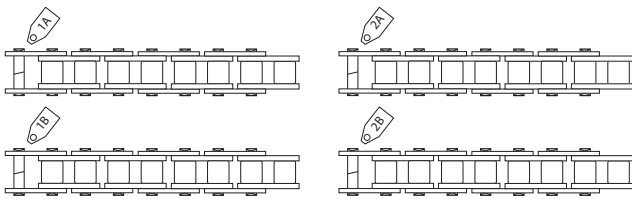


Fig. 19 Clasificación de hilas de cadenas que coinciden

Servicio de montaje local

TSUBAKI ofrece una enorme variedad de cadenas con aletas para adaptarse prácticamente a cualquier aplicación.

Existe una amplia variedad de componentes que cubre la mayoría de las aplicaciones estándar. También contamos con un servicio de Fabricación a medida, que usa las aletas más especializadas disponibles en stock en Tsubakimoto Europe. Las entregas rápidas se pueden lograr... y mantener. Junto con el servicio "Hecho a medida", cuando se entregan soluciones muy inusuales o altamente especializadas con tiempos de fabricación precisos desde la revolucionaria fábrica dedicada de TSUBAKI el resultado es una cadena de suministro integral.

A medida que nuestros clientes aumentan la capacidad de producción y reducen los periodos de mantenimiento, creemos que este elevado nivel de disponibilidad de productos y entrega rápida puede marcar la diferencia. Esta poliféica representa los valores centrales de TSUBAKI.

Si se precisa una cadena con aletas estándar (para volúmenes normalmente por debajo de los 50 metros), se puede montar a partir de las longitudes y/o componentes existentes. Si se requiere una aleta con una dimensión específica, por ejemplo, con un orificio de montaje no estándar, entonces la aleta se puede producir en Europa.

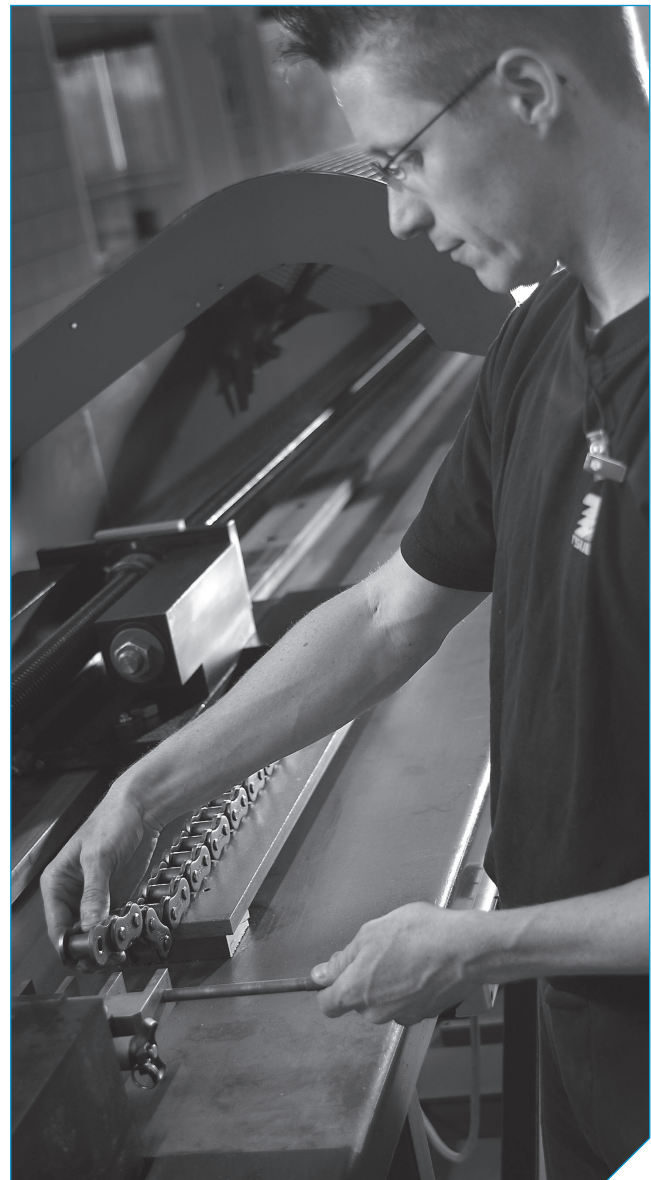


Fig. 20 Hilas de cadenas correspondientes

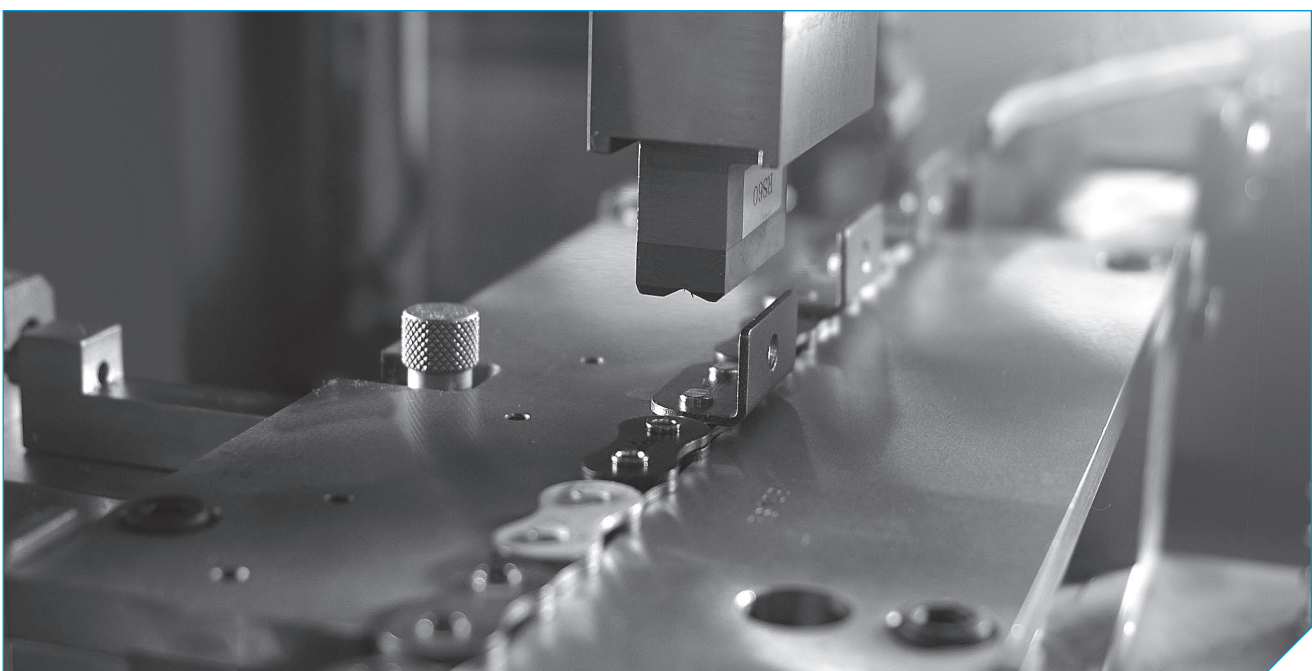


Fig. 21 Servicio de montaje local

CADENA CON ALETAS SIN LUBRICACIÓN BS LAMBDA

Las cadenas LAMBDA de TSUBAKI fueron las primeras del sector en usar un casquillo especial impregnado con aceite. Desde su lanzamiento en 1988, han sido adoptadas por diversas industrias y para distintas aplicaciones. Su rendimiento ha recibido las mejores valoraciones. TSUBAKI posee una amplia gama de productos duraderos sin lubricación que ayudan a los clientes a reducir costes.

Evolución técnica

Como pionera en el mercado de las cadenas sin lubricación, TSUBAKI revelará algunos de los elementos clave que se esconden tras del asombroso rendimiento de BS LAMBDA.

Casquillo sinterizado

El secreto de la económica durabilidad y la resistencia al desgaste de BS LAMBDA de TSUBAKI es un casquillo sinterizado especial impregnado con aceite combinado con un perno especial revestido para una lubricación interior a largo plazo.

Temperatura y lubricación

BS LAMBDA de TSUBAKI tiene un excepcional rendimiento en temperaturas hasta +150 °C.

Para temperaturas superiores a +150 °C: gracias a los casquillos impregnados con lubricante certificados NSF-H1, la serie BS LAMBDA KF de TSUBAKI se puede usar en un amplio intervalo de temperaturas (de -10 °C a +230 °C) y para aplicaciones en productos alimenticios, al tiempo que se cuida el medio ambiente. Póngase en contacto con TSUBAKI para obtener información más detallada al respecto.

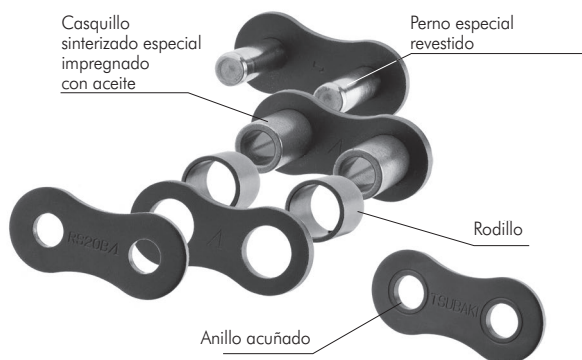


Fig. 22 Construcción básica

Ventajas

TSUBAKI ha mejorado la BS LAMBDA con las siguientes ventajas:

Ahorro en costes de mantenimiento

No existen altos costes de mano de obra, ya que no es necesario lubricar a mano esta cadena.

Ahorro en costes de compra

Menor frecuencia de compra debido a la alta calidad de la cadena y su económica larga vida útil. No es necesario adquirir lubricantes ni sistemas de lubricación.

Mayor productividad

No existen tiempos de inactividad imprevistos debido a la rotura de la cadena. Se requiere menos tiempo de mantenimiento y, por lo tanto, hay más tiempo para la producción.

Ecológica

Las aplicaciones se ejecutan de manera limpia, por lo que se reduce el riesgo de productos, máquinas, suelos y otros elementos contaminantes.

Capacidad de intercambiabilidad

Las cadenas con aletas BS LAMBDA son totalmente intercambiables con las cadenas de rodillos estándar BS.

Gama de productos estándar:

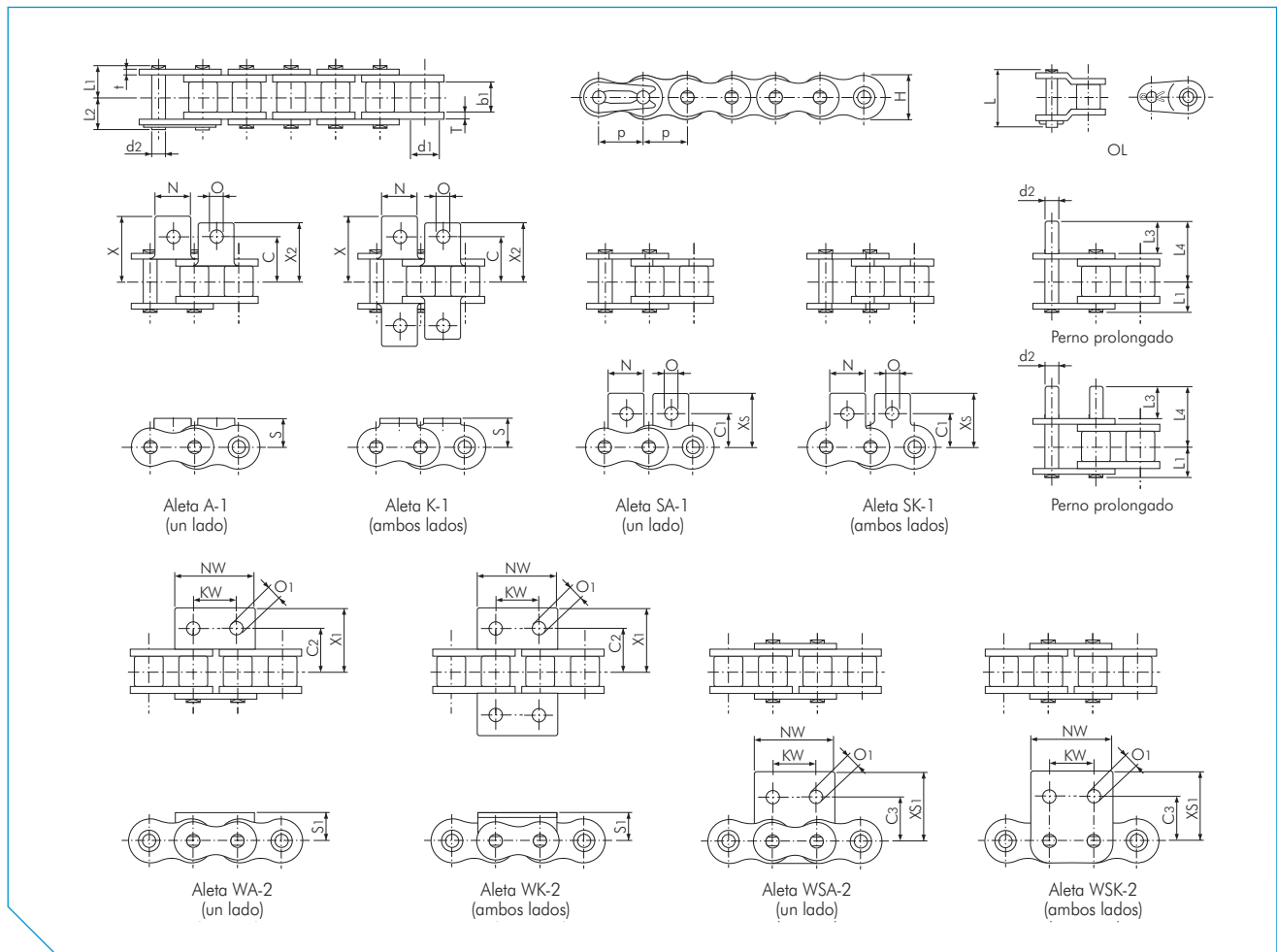
La gama de productos para nuestra cadena con aletas estándar LAMBDA es la siguiente:

- cadena LAMBDA de paso simple BS + aletas estándar,
- cadena LAMBDA RF de paso simple BS con placas rectas,
- ANSI cadena LAMBDA de paso simple + aletas estándar,
- ANSI cadena de perno hueco HP LAMBDA de paso simple,
- ANSI cadena LAMBDA de doble paso.

Se pueden diseñar y fabricar aletas especiales para satisfacer sus necesidades concretas.



CADENA CON ALETAS SIN LUBRICACIÓN BS LAMBDA



Cadena LAMBDA de un solo paso BS

Dimensiones en mm

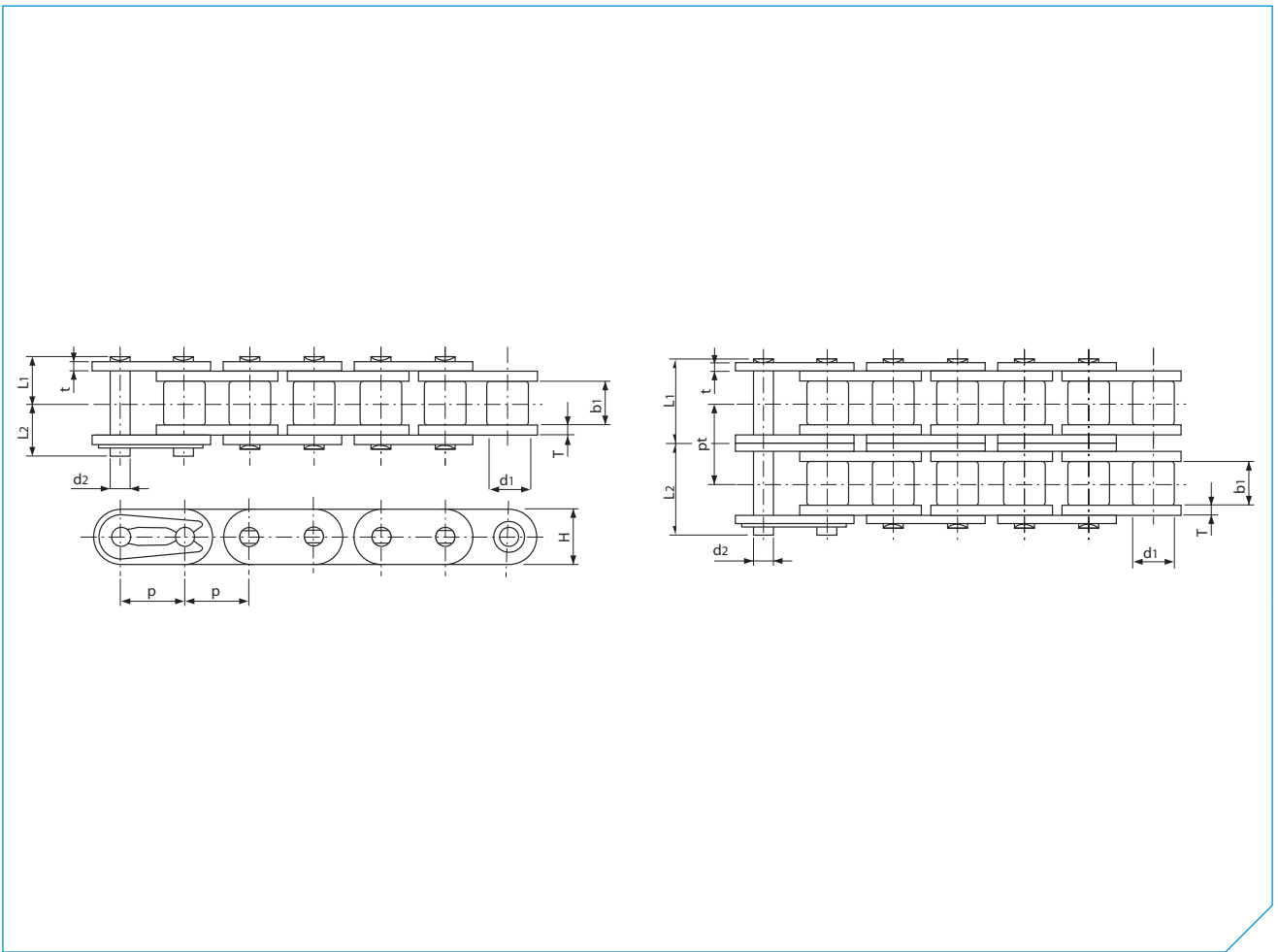
Cadena TSUBAKI n°.	Paso p	Diámetro del rodillo d1	Ancho interior b1	Perno						Placa			Masa aprox. kg/m
				Diámetro d2	Longitud L1	Longitud L2	Longitud L3	Longitud L4	Longitud L	Grosor T	Grosor t	Altura H (máx.)	
RS08B-LM	12,70 (1/2")	8,51	7,75	4,45	8,40	10,00	14,70	22,20	18,60	1,60	1,60	11,80	0,70
RS10B-LM	15,875 (5/8")	10,16	9,65	5,08	9,55	11,25	17,80	26,15	20,80	1,50	1,50	14,70	0,95
RS12B-LM	19,05 (3/4")	12,07	11,68	5,72	11,10	13,00	20,80	30,60	24,40	1,80	1,80	16,10	1,25
RS16B-LM	25,40 (1")	15,88	17,02	8,28	17,75	19,95	33,20	49,35	41,10	4,00	3,20	21,00	2,70

Cadena TSUBAKI n°.	Dimensiones de la aleta															Masa de la aleta					
	C	C1	C2	C3	KW	N	NW	O	O1	S	S1	X	X1	X2	XS	XS1	A SA	K SK	WA WSA	WK WSK	Perno ext.
RS08B-LM	11,90	12,70	12,70	13,10	12,70	11,40	24,60	4,20	4,90	8,90	8,90	19,05	20,30	17,15	19,30	20,70	0,002	0,004	0,005	0,010	0,001
RS10B-LM	15,90	15,90	15,90	16,60	15,90	12,70	30,00	5,00	5,00	10,20	10,20	22,25	22,85	20,60	22,90	23,60	0,003	0,006	0,006	0,012	0,002
RS12B-LM	19,05	22,20	17,45	17,60	19,10	16,50	34,80	7,10	5,50	13,50	11,40	29,85	25,65	27,80	32,05	25,75	0,006	0,012	0,009	0,018	0,003
RS16B-LM	23,80	23,90	28,60	26,00	25,40	24,30	46,00	6,70	8,10	15,20	15,90	37,35	39,25	34,40	34,10	36,70	0,014	0,028	0,030	0,060	0,008

Nota:

- Los eslabones de conexión son tipo presilla.
- Advertencia: las generaciones anteriores de la cadena Lambda no se pueden conectar con las cadenas mencionadas anteriormente ya que tienen dimensiones diferentes.

CADENA CON ALETAS SIN LUBRICACIÓN BS LAMBDA



Cadena LAMBDA RF de paso simple BS

Dimensiones en mm

Cadena TSUBAKI n°.	Paso p	Diámetro del rodillo d1	Ancho interior b1	Perno			Placa			Paso transversal pt	Masa aprox. kg/m
				Diámetro d2	Longitud L1	Longitud L2	Grosor T	Grosor t	Altura H		
RF08B-LM-1	12,70 (1/2")	8,51	7,75	4,45	8,40	10,00	1,60	1,60	11,80	-	0,70
RF08B-LM-2					15,30	16,90				13,92	1,40
RF10B-LM-1	15,875 (5/8")	10,16	9,65	5,08	9,55	11,25	1,50	1,50	14,70	-	0,95
RF10B-LM-2					17,85	19,55				16,59	1,90
RF12B-LM-1	19,05 (3/4")	12,07	11,68	5,72	11,10	13,00	1,80	1,70	16,10	-	1,25
RF12B-LM-2					20,85	22,75				19,46	2,60
RF16B-LM-1	25,40 (1")	15,88	17,02	8,28	17,75	19,95	4,00	3,20	24,00	-	2,70
RF16B-LM-2					33,55	35,75				31,88	5,60

Nota:

1. Los eslabones de conexión son tipo presilla.
2. La placa intermedia de RF08B-LM-2 es una placa maciza.

CADENA CON ALETAS ESTÁNDAR BS

Para las aplicaciones habituales, TSUBAKI puede brindarle una excepcional variedad de cadenas con aletas. La cadena se fabrica según las normas europeas aplicables.

Fabricación

Esta cadena se basa en la cadena de rodillos estándar BS y se monta con aletas para transportar objetos.

Características principales

- Debido al pequeño paso de estas cadenas, el diseño de transmisión es más compacto.
- Normalmente, se usan las ruedas dentadas con una gran cantidad de dientes. La velocidad de la cadena no varía de manera significativa cuando la cadena se engrana con las ruedas dentadas. Al reducirse el impacto, se genera menos ruido como consecuencia del impacto entre el rodillo y el diente de la rueda dentada.
- Estas cadenas se pueden usar para cintas transportadoras de alta velocidad.
- Hay una gran variedad de aletas estándar y especiales para esta serie de cadenas.

Servicio de prelubricación personalizado

La lubricación adecuada es la clave para prolongar la vida útil y mejorar el rendimiento de una cadena. A fin de obtener el mejor rendimiento en las aplicaciones generales (de -10 °C a +60 °C), todas las cadenas de transmisión BS vienen prelubricadas. Sin embargo, las cadenas con aletas BS NO están prelubricadas, pero han sido tratadas con aceite que previene el óxido para protegerlas. Por lo tanto, deben ser lubricadas antes de instalar la cadena. La razón por la que TSUBAKI no prelubrica las cadenas con aletas BS es porque, a menudo, las cadenas con aletas tienen que funcionar en diversos entornos en los que no se puede utilizar la lubricación estándar.

Para aplicaciones especiales, y a petición del cliente, TSUBAKI puede proporcionar cadenas con aletas que están prelubricadas con un lubricante especial que se puede usar bajo distintas condiciones:

- alta temperatura,
- baja temperatura,
- seguro para los alimentos,
- exposición en exteriores,
- entornos polvorientos.

Póngase en contacto con TSUBAKI para obtener información más detallada al respecto.

Ejemplo de aplicación

La cadena con aletas estándar BS se usa para tramos cortos en el transportador (normalmente, menos de 10 metros) y para transportar productos pequeños y razonablemente ligeros. Esta cadena también es adecuada para condiciones en las que se debe mantener al mínimo el nivel de ruido.

Gama de productos estándar:

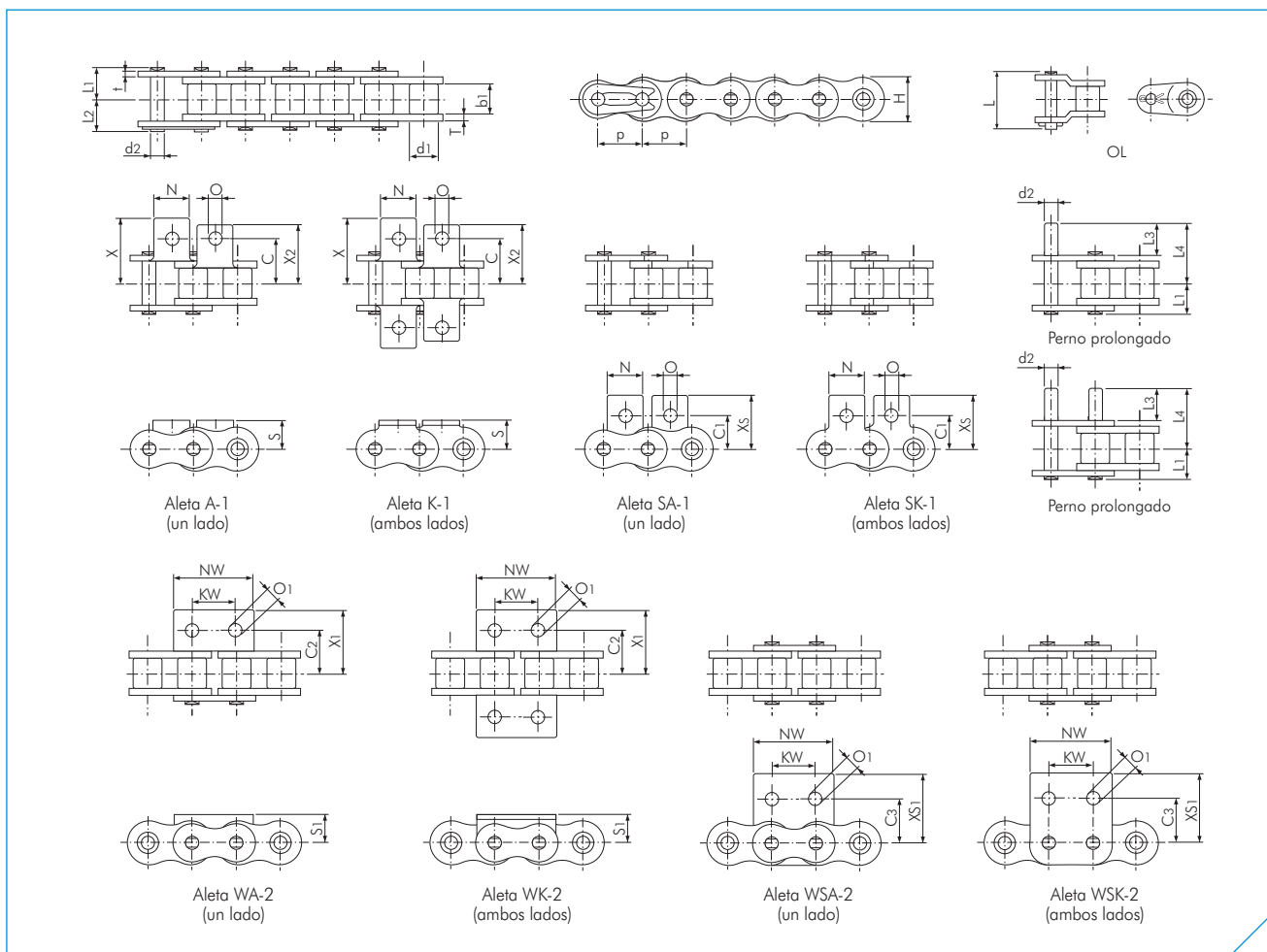
La gama de productos para nuestras cadenas con aletas estándar es la siguiente:

- cadena estándar de paso simple BS + aletas estándar,
- cadena RF de paso simple BS con placas rectas,
- ANSI cadena estándar de paso simple + aletas estándar,
- ANSI cadena de perno hueco HP de paso simple,
- ANSI cadena curva CU de paso simple,
- ANSI cadena estándar de doble paso + aletas estándar,
- ANSI cadena de perno hueco HP de doble paso.

Se pueden diseñar y fabricar aletas especiales para satisfacer sus necesidades concretas.



CADENA CON ALETAS ESTÁNDAR BS



Cadena estándar de un solo paso BS

Dimensiones en mm

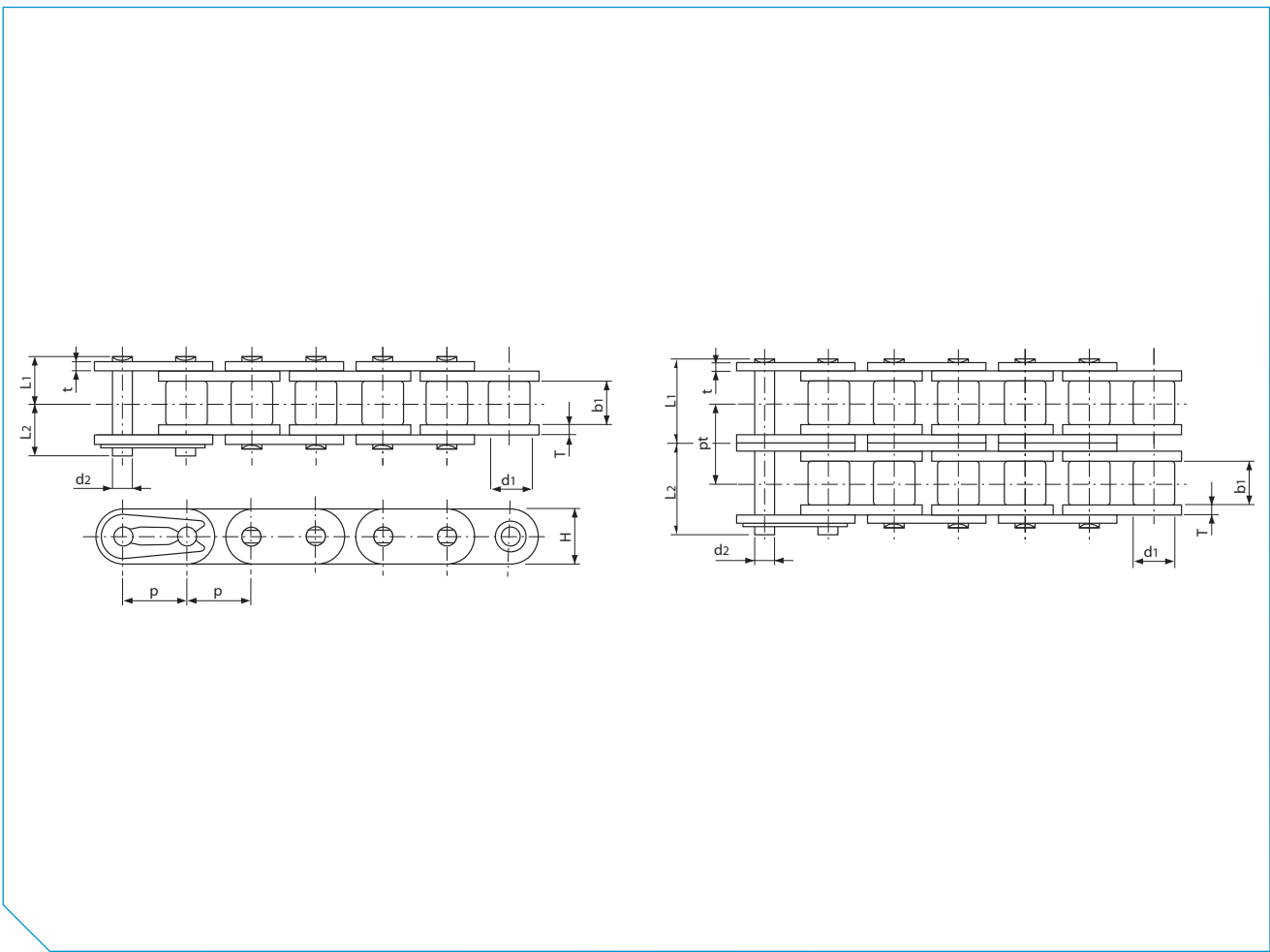
Cadena TSUBAKI n°.	Paso p	Diámetro del rodillo d1	Ancho interior b1	Perno						Placa			Masa aprox. kg/m
				d2	L1	L2	L3	L4	L	T	t	H (máx.)	
RF06B	9,525 (3/8")	6,35	5,72	3,27	6,10	7,70	10,90	16,30	15,10	1,30	1,00	8,20	0,39
RS08B	12,70 (1/2")	8,51	7,75	4,45	8,40	10,00	14,70	22,20	18,60	1,60	1,60	11,80	0,70
RS10B	15,875 (5/8")	10,16	9,65	5,08	9,55	11,25	17,80	26,15	20,80	1,50	1,50	14,70	0,95
RS12B	19,05 (3/4")	12,07	11,68	5,72	11,10	13,00	20,80	30,60	24,40	1,80	1,80	16,10	1,25
RS16B	25,40 (1")	15,88	17,02	8,28	17,75	19,95	33,20	49,35	41,10	4,00	3,20	21,00	2,70
RS20B	31,75 (1 1/4")	19,05	19,56	10,19	19,90	23,10	38,40	56,90	46,60	4,40	3,40	26,00	3,85

Cadena TSUBAKI n°.	Dimensiones de la aleta															Masa de la aleta					
	C	C1	C2	C3	KW	N	NW	O	O1	S	S1	X	X1	X2	XS	XS1	A SA	K SK	WA WSA	WK WSK	Perno ext.
RF06B	9,50	9,50	-	-	-	8,50	-	3,50	-	6,5	-	14,10	-	-	14,30	-	0,002	0,004	-	-	0,001
RS08B	11,90	12,70	12,70	13,10	12,70	11,40	24,60	4,20	4,90	8,90	8,90	19,05	20,30	17,15	19,30	20,70	0,002	0,004	0,005	0,010	0,001
RS10B	15,90	15,90	15,90	16,60	15,90	12,70	30,00	5,00	5,00	10,20	10,20	22,25	22,85	20,60	22,90	23,60	0,003	0,006	0,006	0,012	0,002
RS12B	19,05	22,20	17,45	17,60	19,10	16,50	34,80	7,10	5,50	13,50	11,40	29,85	25,65	27,80	32,05	25,75	0,006	0,012	0,009	0,018	0,003
RS16B	23,80	23,90	28,60	26,00	25,40	24,30	46,00	6,70	8,10	15,20	15,90	37,35	39,25	34,40	34,10	36,70	0,014	0,028	0,030	0,060	0,008
RS20B	31,75	31,80	-	-	-	25,40	-	8,70	-	19,80	-	44,85	-	-	44,00	-	0,027	0,054	-	-	0,014

Nota:

1. La cadena RF06B tiene placas rectas.

CADENA CON ALETAS ESTÁNDAR BS



Cadena RF de paso simple BS

Dimensiones en mm

Cadena TSUBAKI n°.	Paso p		Diámetro del rodillo d1	Ancho interior b1	Perno		Placa			Paso transversal pt	Masa aprox. kg/m	
					Diámetro d2	Longitud L1	Longitud L2	Grosor T	Grosor t			Altura H
RF08B-1	12,70	(1/2")	8,51	7,75	4,45	8,40	10,00	1,60	1,60	12,00	-	0,75
RF08B-2						15,30	16,90				13,92	1,40
RF10B-1	15,875	(5/8")	10,16	9,65	5,08	9,55	11,25	1,50	1,50	14,70	-	1,00
RF10B-2						17,85	19,55				16,59	1,90
RF12B-1	19,05	(3/4")	12,07	11,68	5,72	11,10	13,00	1,80	1,80	16,10	-	1,30
RF12B-2						20,85	22,75				19,46	2,60
RF16B-1	25,40	(1")	15,88	17,02	8,28	17,75	19,95	4,00	3,20	24,00	-	2,80
RF16B-2						33,55	35,75				31,88	5,60

Nota:

1. Los eslabones de conexión son tipo presilla.
2. La placa intermedia de la cadena RF08B-2 es una placa maciza.

CADENA CON ALETAS BS PARA AMBIENTES CORROSIVOS

Ya sea que su operación requiera un entorno sanitario, esté expuesta a químicos corrosivos, se caliente a temperaturas extremas, circule a través de un congelador, esté expuesta a la intemperie o esté afectada por humedad excesiva, nuestras cadenas especialmente diseñadas y probadas durarán más que sus cadenas actuales y contribuirán a una aplicación más rentable.

Cadena resistente a la corrosión (base de acero inoxidable)

Cadena BS PC de combinación de plástico técnico

Los pernos, las placas exteriores y las aletas de estas cadenas están hechas de un material equivalente al SUS304 (presillas de SUS301). El plástico técnico blanco se usa para el eslabón interior. Esta combinación da como resultado una cadena sin lubricación, de bajo nivel de ruido (5 dB más bajo que la cadena de rodillos estándar BS) y ligera (50% más ligera que la cadena de rodillos estándar BS). Intervalo de temperatura de trabajo: de +20 °C a +80 °C. Para obtener más información sobre la resistencia a la corrosión, consulte la tabla en el dorso de este catálogo.

Cadena de acero inoxidable BS SS

Todos los componentes básicos de esta cadena están hechos de acero inoxidable equivalente al SUS304 (excepto las presillas, que están hechas de SUS301). Esta cadena se puede usar en entornos especiales, como debajo del agua y en aplicaciones ácidas y alcalinas. También se pueden usar con temperaturas bajas y altas (de -20 °C a +400 °C). El material equivalente al SUS304 solo es ligeramente magnético, que es el resultado del proceso de fraguado en frío. Para obtener más información sobre la resistencia a la corrosión, consulte la tabla en el dorso de este catálogo.

Cadena protegida contra la corrosión (base de acero al carbono)

Nueva cadena con revestimiento ecológico BS N.E.P.

La cadena BS N.E.P. es una cadena BS de TSUBAKI que ha pasado por un proceso de tratamiento superficial especial. Las placas, las aletas, los casquillos y los pernos de cojinete tienen un revestimiento especial de tres capas que se aplica a fin de proporcionar la máxima protección para las condiciones de funcionamiento y medioambientales. (Las presillas son de SUS301). Los rodillos N.E.P. tienen un revestimiento especial diseñado para resistir condiciones corrosivas, así como también el intenso contac-

to dinámico que se produce entre el rodillo y la rueda dentada. Esta cadena se puede utilizar en entornos expuestos al agua de mar, la lluvia ácida y otras condiciones meteorológicas adversas. Esta cadena no contiene ninguna sustancia químicamente peligrosa como cromo hexavalente, plomo, cadmio y mercurio, tal y como queda regulado por la RoHS[√]. Tiene un intervalo de temperatura de trabajo de -10 °C a +150 °C. Por encima de los +60 °C se requiere una lubricación especial para altas temperaturas. Por supuesto, también está disponible para este fin la cadena BS LAMBDA N.E.P.

[√] RoHS: restricción de sustancias peligrosas

Gama de productos estándar:

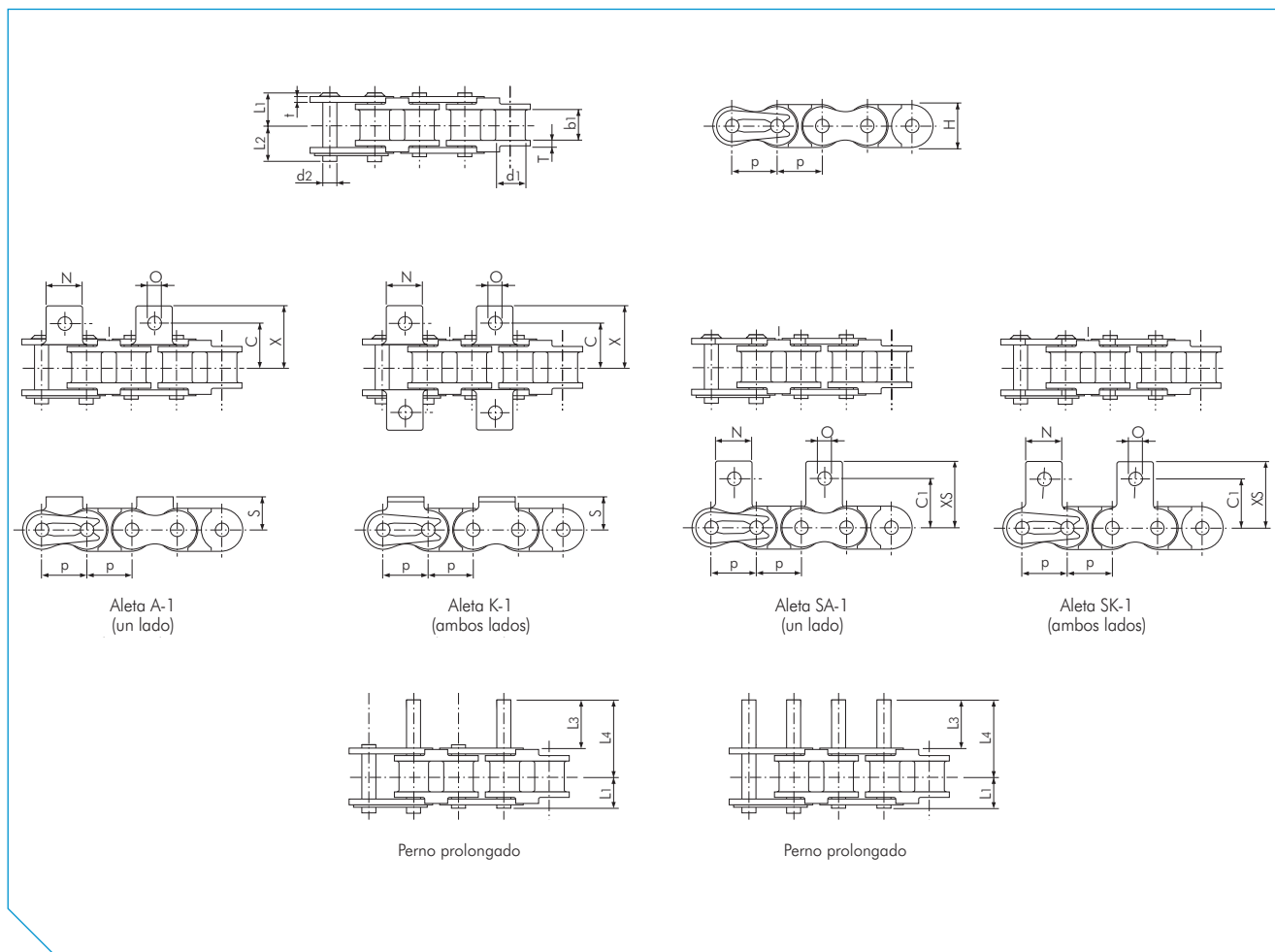
TSUBAKI cuenta con una gran variedad de cadenas para entornos corrosivos; nuestra gama de productos estándar es la siguiente:

- cadena PC de paso simple BS + aletas estándar,
- cadena SS de paso simple BS + aletas estándar,
- cadena N.E.P. de paso simple BS + aletas estándar,
- ANSI cadena PC de paso simple + aletas estándar,
- ANSI cadena de plástico P de paso simple,
- ANSI cadena SS de paso simple + aletas estándar,
- ANSI cadena de perno hueco HP SS de un solo paso,
- ANSI cadena SS de doble paso + aletas estándar,
- ANSI cadena de perno hueco HP SS de doble paso.

Se pueden diseñar y fabricar aletas especiales para satisfacer sus necesidades concretas.



CADENA CON ALETAS BS PARA AMBIENTES CORROSIVOS



Cadena PC de paso simple BS

Dimensiones en mm

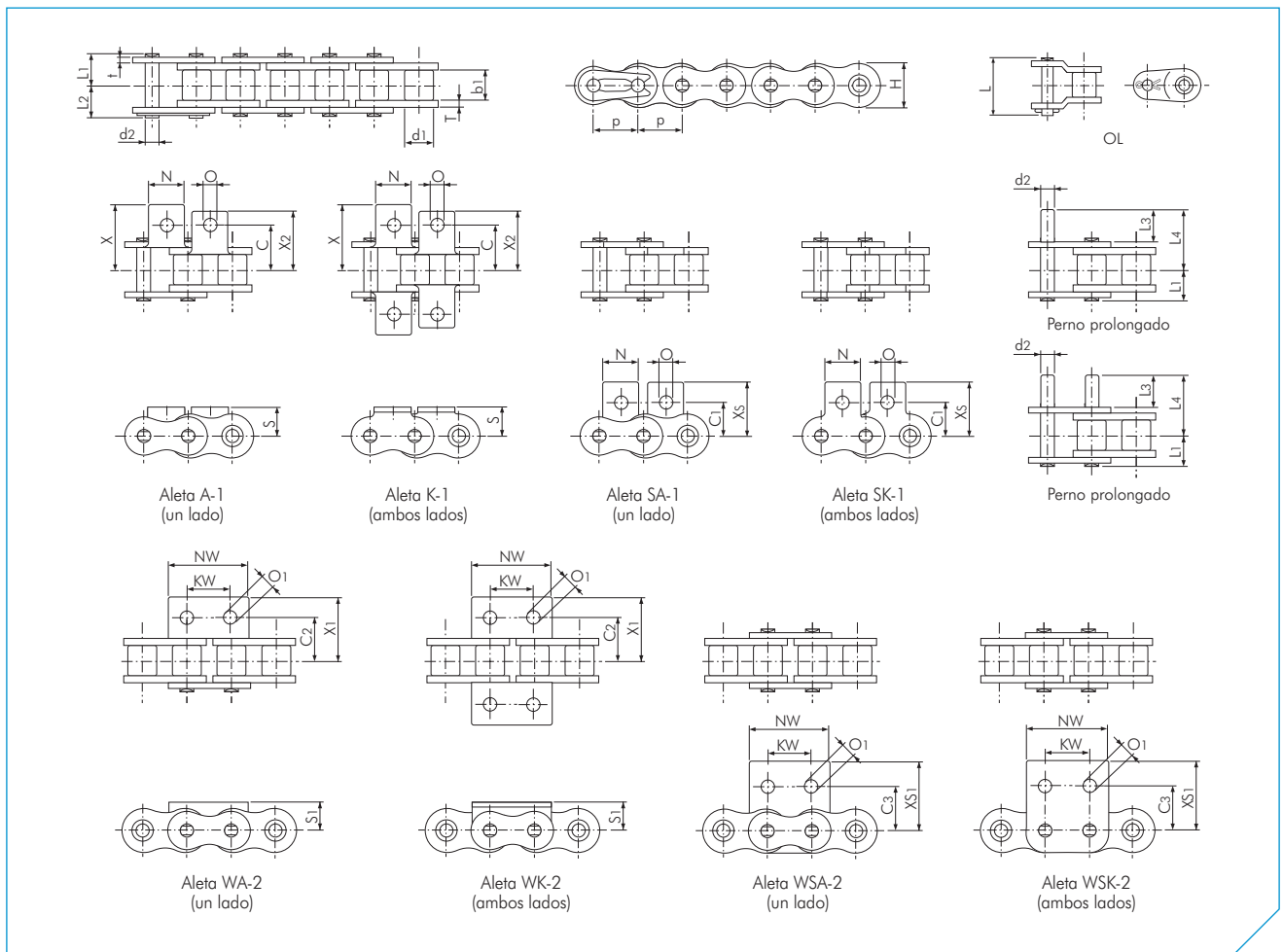
Cadena TSUBAKI n°.	Paso p	Diámetro del casquillo d1	Ancho interior b1	Perno				Placa			Carga máx. admisible según Tsubaki kN	Masa aprox. kg/m	
				Diámetro d2	Longitud L1	Longitud L2	Longitud L3	Longitud L4	Grosor T	Grosor t			Altura H (máx.)
RF06B-PC	9,525 (3/8")	6,35	5,72	3,28	6,50	7,25	11,30	16,65	1,30	1,00	8,20	0,20	0,23
RS08B-PC	12,70 (1/2")	8,51	7,75	4,45	8,35	10,05	14,90	22,25	1,60	1,50	12,00	0,46	0,40
RS10B-PC	15,875 (5/8")	10,16	9,65	5,08	9,55	11,25	17,80	26,15	1,50	1,50	14,70	0,53	0,51
RS12B-PC	19,05 (3/4")	12,07	11,68	5,72	11,10	13,00	20,90	30,70	1,80	1,80	16,10	0,70	0,67

Cadena TSUBAKI n°.	Dimensiones de la aleta							Masa de la aleta		
	C	C1	N	O	S	X	XS	A SA kg/alet.	K SK kg/alet.	Perno kg/alet.
RF06B-PC	9,50	9,50	8,50	3,50	6,50	14,10	14,30	0,002	0,004	0,001
RS08B-PC	11,90	12,70	11,40	4,20	8,90	19,05	19,30	0,002	0,004	0,001
RS10B-PC	15,90	15,90	12,70	5,00	10,20	22,25	22,95	0,003	0,006	0,002
RS12B-PC	19,05	22,20	16,50	7,10	13,50	29,85	32,30	0,006	0,012	0,003

Nota:

1. Asegúrese de volver a comprobar la carga de la cadena al reemplazar la cadena de acero inoxidable con la cadena PC.
2. Los eslabones acodados no están disponibles.
3. Use un tensor de cadena con una rueda dentada libre para ajustar la tensión de la cadena.
4. Los rieles guía deben sostener la parte inferior de los eslabones interiores.
5. Para obtener más información acerca de la selección de las cadenas resistentes a la corrosión, consulte nuestra Guía de resistencia a la corrosión en este catálogo.

CADENA CON ALETAS BS PARA AMBIENTES CORROSIVOS



Cadena SS de paso simple BS

Dimensiones en mm

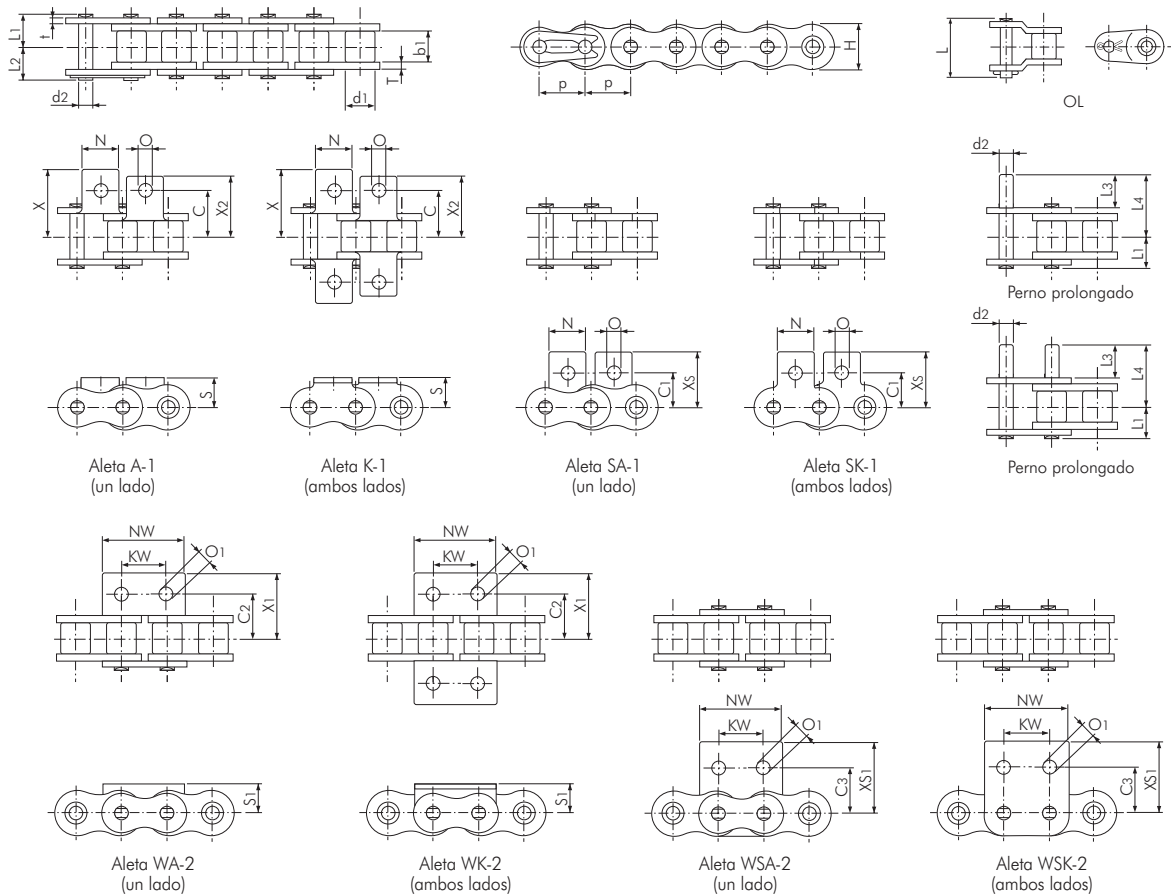
Cadena TSUBAKI n°.	Paso p	Diámetro del radillo d1	Ancho interior b1	Perno						Placa			Carga máxima admisible según Tsubaki kN	Masa aprox. kg/m
				Diámetro d2	Longitud L1	Longitud L2	Longitud L3	Longitud L4	Longitud L	Grosor T	Grosor t	Altura H (máx.)		
RF06B-SS	9,525 (3/8")	6,35	5,72	3,28	6,10	7,70	10,90	11,30	15,10	1,30	1,00	8,20	0,27	0,39
RS08B-SS	12,70 (1/2")	8,51	7,75	4,45	8,35	10,05	14,70	22,20	20,05	1,50	1,50	11,80	0,48	0,70
RS10B-SS	15,875 (5/8")	10,16	9,65	5,08	9,55	11,25	17,80	26,15	22,90	1,50	1,50	14,70	0,66	0,95
RS12B-SS	19,05 (3/4")	12,07	11,68	5,72	11,10	13,00	20,90	30,70	26,70	1,80	1,80	16,10	0,87	1,25
RS16B-SS	25,40 (1")	15,88	17,02	8,28	17,75	19,95	33,20	49,35	43,70	4,00	3,20	21,00	2,10	2,70

Cadena TSUBAKI n°.	Dimensiones de la aleta															Masa de la aleta					
	C	C1	C2	C3	KW	N	NW	O	O1	S	S1	X	X1	X2	XS	XS1	A SA	K SK	WA WSA	WK WSK	Perno ext.
RF06B-SS	9,50	9,50	-	-	-	8,50	-	3,50	-	6,50	-	14,10	-	-	14,30	-	0,002	0,004	-	-	0,001
RS08B-SS	11,90	12,70	12,70	13,10	12,70	11,40	24,60	4,20	4,90	8,90	8,90	19,05	20,30	17,15	19,30	20,70	0,002	0,004	0,005	0,010	0,001
RS10B-SS	15,90	15,90	15,90	16,60	15,90	12,70	30,00	5,00	5,00	10,20	10,20	22,25	22,85	20,60	22,90	23,60	0,003	0,006	0,006	0,012	0,002
RS12B-SS	19,05	22,20	17,45	17,60	19,10	16,50	34,80	7,10	5,50	13,50	11,40	29,85	25,65	27,80	32,05	25,75	0,006	0,012	0,009	0,018	0,003
RS16B-SS	23,80	23,90	28,60	26,00	25,40	24,30	46,00	6,70	8,10	15,20	15,90	37,35	39,25	34,40	34,10	36,70	0,014	0,028	0,030	0,060	0,008

Nota:

1. La cadena RF06B-SS tiene placas rectas.
2. Para obtener más información acerca de la selección de las cadenas resistentes a la corrosión, consulte nuestra Guía de resistencia a la corrosión en este catálogo.

CADENA CON ALETAS BS PARA AMBIENTES CORROSIVOS



Cadena N.E.P. de Paso simple BS

Dimensiones en mm

Cadena TSUBAKI n°.	Paso p	Diámetro del radillo d1	Ancho interior b1	Perno						Placa			Masa aprox. kg/m
				Diámetro d2	Longitud L1	Longitud L2	Longitud L3	Longitud L4	Longitud L	Grosor T	Grosor t	Altura H (máx.)	
RF06B-NEP	9,525 (3/8")	6,35	5,72	3,27	6,10	7,70	10,90	16,30	15,10	1,30	1,00	8,20	0,39
RS08B-NEP	12,70 (1/2")	8,51	7,75	4,45	8,40	10,00	14,70	22,20	18,60	1,60	1,60	11,80	0,70
RS10B-NEP	15,875 (5/8")	10,16	9,65	5,08	9,55	11,25	17,80	26,15	20,80	1,50	1,50	14,70	0,95
RS12B-NEP	19,05 (3/4")	12,07	11,68	5,72	11,10	13,00	20,80	30,60	24,40	1,80	1,80	16,10	1,25
RS16B-NEP	25,40 (1")	15,88	17,02	8,28	17,75	19,95	33,20	49,35	41,10	4,00	3,20	21,00	2,70
RS20B-NEP	31,75 (1 1/4")	19,05	19,56	10,19	19,90	23,10	38,40	56,90	46,60	4,40	3,40	26,00	3,85

Cadena TSUBAKI n°.	Dimensiones de la aleta															Masa de la aleta					
	C	C1	C2	C3	KW	N	NW	O	O1	S	S1	X	X1	X2	XS	XS1	A SA	K SK	WA WSA	WK WSK	Perno ext.
RF06B-NEP	9,50	9,50	-	-	-	8,50	-	3,50	-	6,50	-	14,10	-	-	14,30	-	0,002	0,004	-	-	0,001
RS08B-NEP	11,90	12,70	12,70	13,10	12,70	11,40	24,60	4,20	4,90	8,90	8,90	19,05	20,30	17,15	19,30	20,70	0,002	0,004	0,005	0,010	0,001
RS10B-NEP	15,90	15,90	15,90	16,60	15,90	12,70	30,00	5,00	5,00	10,20	10,20	22,25	22,85	20,60	22,90	23,60	0,003	0,006	0,006	0,012	0,002
RS12B-NEP	19,05	22,20	17,45	17,60	19,10	16,50	34,80	7,10	5,50	13,50	11,40	29,85	25,65	27,80	32,05	25,75	0,006	0,012	0,009	0,018	0,003
RS16B-NEP	23,80	23,90	28,60	26,00	25,40	24,30	46,00	6,70	8,10	15,20	15,90	37,35	39,25	34,40	34,10	36,70	0,014	0,028	0,030	0,060	0,008
RS20B-NEP	31,75	31,80	-	-	-	25,40	-	8,70	-	19,80	-	44,85	-	-	44,00	-	0,027	0,054	-	-	0,014

Nota:

- La cadena RF06B-NEP tiene placas.
- Para obtener más información acerca de la selección de las cadenas resistentes a la corrosión, consulte nuestra Guía de resistencia a la corrosión en este catálogo.

ANSI CADENA CON ALETAS SIN LUBRICACIÓN LAMBDA

Las cadenas LAMBDA de TSUBAKI fueron las primeras del sector en utilizar un casquillo especial impregnado con aceite. Desde su lanzamiento en 1988, han sido adoptadas por diversas industrias y para distintas aplicaciones. Su rendimiento ha recibido las mejores valoraciones. TSUBAKI posee una amplia gama de productos duraderos sin lubricación que ayudan a los clientes a reducir costes.

Evolución técnica

Como pionera en el mercado de las cadenas sin lubricación, TSUBAKI revelará algunos de los elementos clave que se esconden tras el asombroso rendimiento de ANSI LAMBDA:

Casquillo sinterizado

El secreto de la económica durabilidad y la resistencia al desgaste de ANSI LAMBDA de TSUBAKI es un casquillo sinterizado especial impregnado con aceite combinado con un perno especial revestido para una lubricación interior a largo plazo.

Temperatura y lubricación

LAMBDA BS de TSUBAKI tiene un excepcional rendimiento con temperaturas hasta +150 °C.

Para temperaturas superiores a +150 °C: gracias a los casquillos impregnados con lubricante certificados NSF-H1, la serie ANSI LAMBDA KF de TSUBAKI se puede usar en un amplio intervalo de temperaturas (de -10 °C a +230 °C) y para aplicaciones en productos alimenticios, al tiempo que se cuida el medio ambiente. Póngase en contacto con TSUBAKI para obtener información más detallada al respecto.

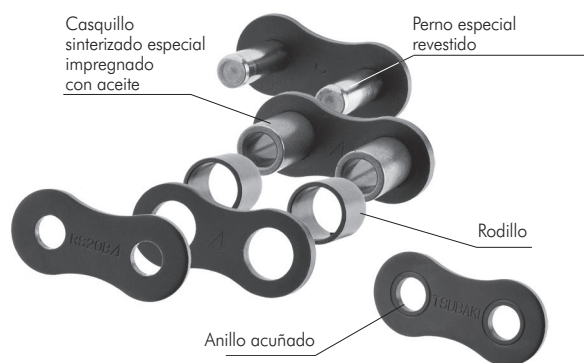


Fig. 23 Construcción básica

Ventajas

TSUBAKI ha mejorado ANSI LAMBDA con las siguientes ventajas:

Ahorro en costes de mantenimiento

No existen altos costes de mano de obra, ya que no es necesario lubricar a mano esta cadena.

Ahorro en costes de compra

Menor frecuencia de compra debido a la alta calidad de la cadena y su económica larga vida útil. No es necesario adquirir lubricantes ni sistemas de lubricación.

Mayor productividad

No existen tiempos de inactividad imprevistos debido a la rotura de la cadena.

Se precisa menos tiempo de mantenimiento y, por lo tanto, hay más tiempo para la producción.

Ecológica

Las aplicaciones se ejecutan de manera limpia, por lo que se reduce el riesgo de productos, máquinas, suelos y otros elementos contaminantes.

Capacidad de intercambiabilidad

La cadena con aletas ANSI LAMBDA es intercambiable con la cadena de rodillos estándar ANSI. Sin embargo, dado que los pernos son más largos que los de la cadena de rodillos estándar ANSI, asegúrese de que no interfieran con la máquina.

Gama de productos estándar:

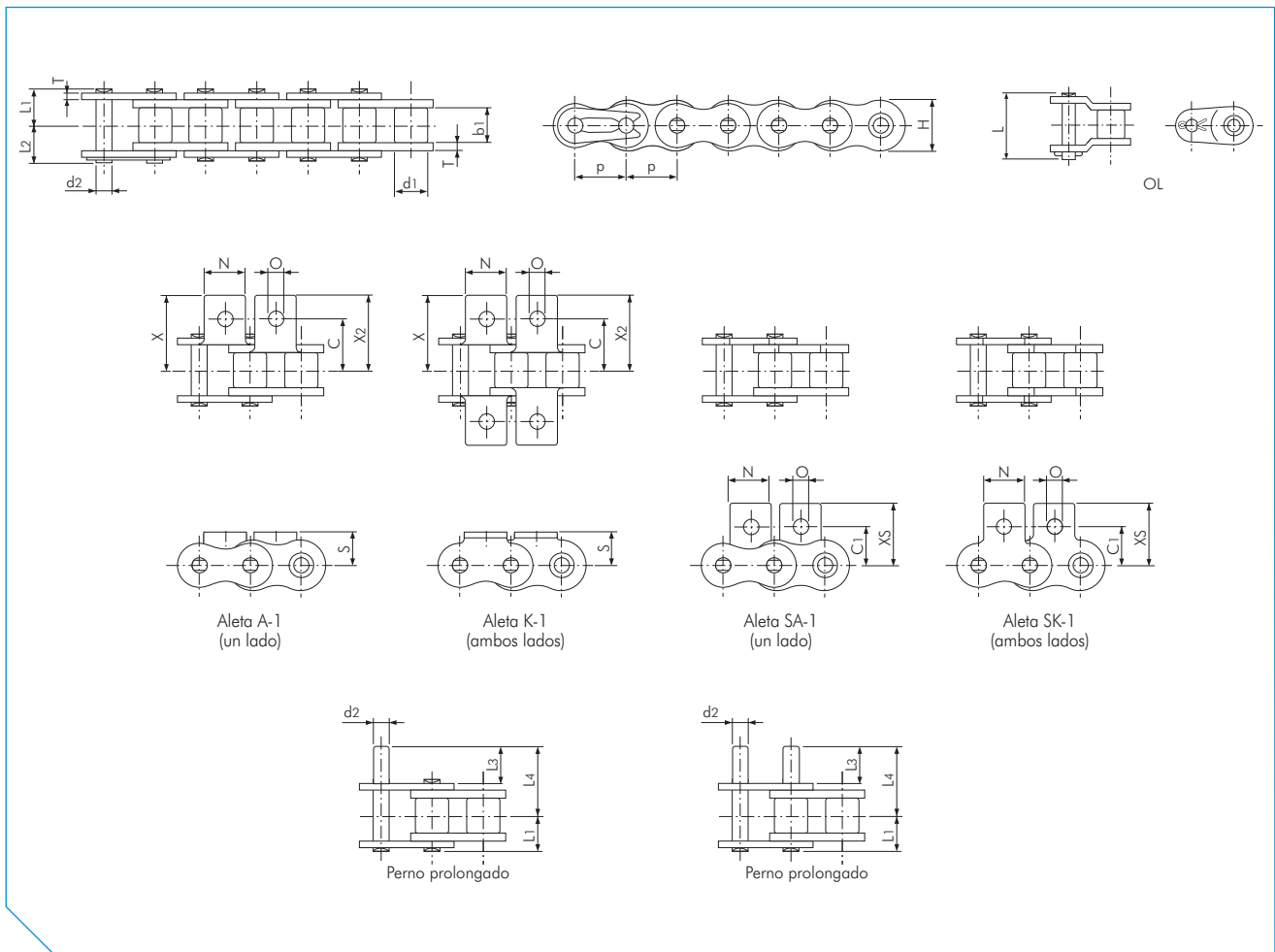
La gama de productos para nuestras cadenas con aletas estándar LAMBDA es la siguiente:

- ANSI cadena LAMBDA de un solo paso + aletas estándar,
- ANSI cadena de perno hueco HP LAMBDA de un solo paso,
- ANSI cadena LAMBDA de doble paso,
- cadena LAMBDA de un solo paso BS + aletas estándar,
- cadena LAMBDA RF de un solo paso BS con placas eslabones planas.

Se pueden diseñar y fabricar aletas especiales para satisfacer sus necesidades concretas.



ANSI CADENA CON ALETAS SIN LUBRICACIÓN LAMBDA



ANSI Cadena LAMBDA de paso simple

Dimensiones en mm

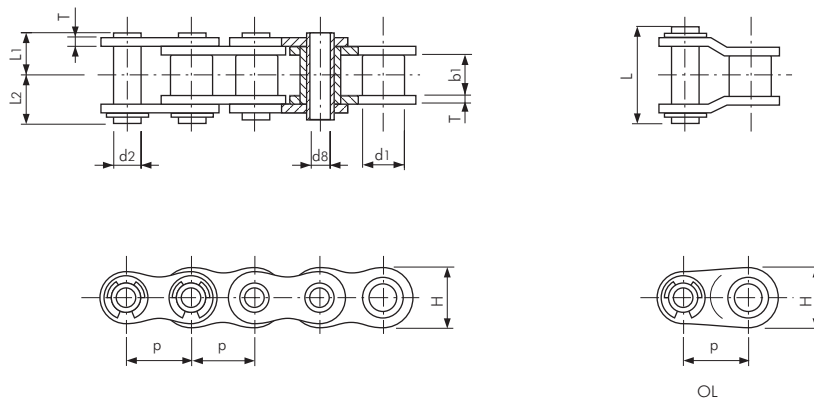
Cadena TSUBAKI n°.	Paso p	Diámetro del rodillo d1	Ancho interior b1	Perno						Placa		Masa aprox. kg/m
				Diámetro d2	Longitud L1	Longitud L2	Longitud L3	Longitud L4	Longitud L	Grosor T	Altura H (máx.)	
RS40-LMC	12,70 (1/2")	7,92	7,95	3,97	8,25	9,95	9,50	16,75	18,20	1,50	12,00	0,64
RS50-LMC	15,875 (5/8")	10,16	9,53	5,09	10,30	12,00	11,90	21,00	22,60	2,00	15,00	1,04
RS60-LMC	19,05 (3/4")	11,91	12,70	5,96	12,85	14,75	14,30	25,75	28,20	2,40	18,10	1,53
RS80-LMC	25,40 (1")	15,88	15,88	7,94	16,25	19,25	19,10	33,85	36,60	3,20	24,10	2,66

Cadena TSUBAKI n°.	Dimensiones de la aleta									Masa de la aleta		
	C	C1	N	O	S	X	X2	XS	A SA kg/alet.	K SK kg/alet.	Perno ext. kg/alet.	
RS40-LMC	12,70	12,70	9,50	3,60	8,00	17,80	17,80	17,40	0,002	0,004	0,001	
RS50-LMC	15,90	15,90	12,70	5,20	10,30	23,40	23,40	23,05	0,003	0,006	0,002	
RS60-LMC	19,05	18,30	15,90	5,20	11,90	28,20	28,20	26,85	0,007	0,014	0,003	
RS80-LMC	25,40	24,60	19,10	6,80	15,90	36,60	36,60	35,45	0,013	0,026	0,007	

Nota:

1. Los eslabones de conexión son tipo presilla para los tamaños hasta RS60-LMC, y tipo pasador para el tamaño RS80-LMC.
2. Las cadenas LAMBDA de las series de transmisión y transporte no se pueden intercoplar ni intercambiar.
3. Se pueden usar ruedas dentadas estándar ANSI.
4. La cadena de transporte LAMBDA no se puede usar como cadena de transmisión. Esta cadena está diseñada para aplicaciones de transporte donde las velocidades son menores y las distancias a los centros son mayores que en las aplicaciones con cadenas de transmisión.
5. Existen aletas especiales disponibles bajo pedido.

ANSI CADENA CON ALETAS SIN LUBRICACIÓN LAMBDA



ANSI Cadena de perno hueco (HP) LAMBDA de paso simple

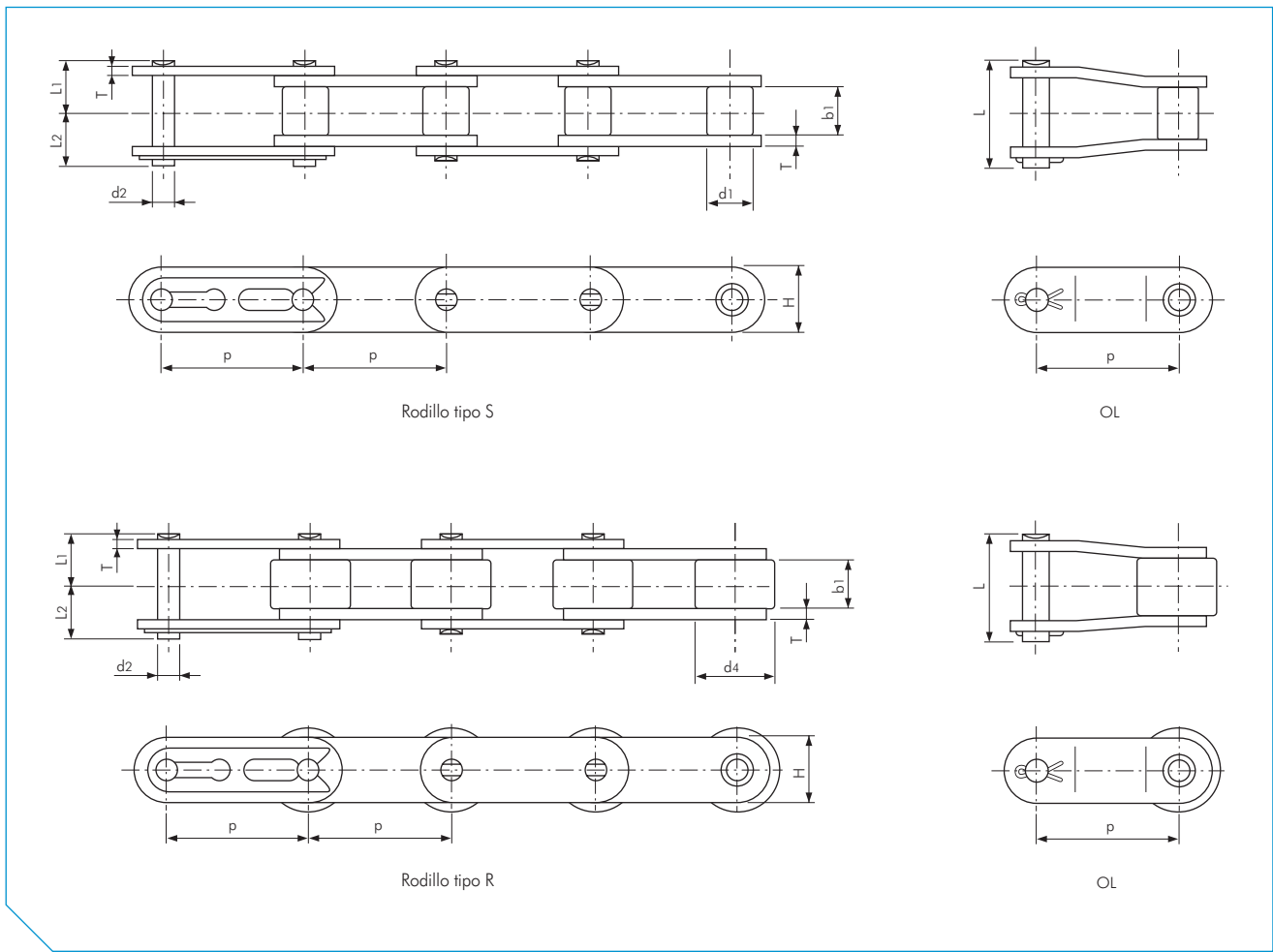
Dimensiones en mm

Cadena TSUBAKI n°.	Paso p	Diámetro del casquillo d1	Ancho interior b1	Perno			Placa			Masa aprox. kg/m	
				Diámetro d2	Perno hueco d8	Longitud L1	Longitud L2	Longitud L	Grosor T		Altura H (máx.)
RS40-LMC-HP	12,70 (1/2")	7,92	7,95	5,68	4,00	8,00	9,50	19,10	1,50	12,00	0,53
RS50-LMC-HP	15,875 (5/8")	10,16	9,53	7,22	5,12	10,05	11,65	23,40	2,00	15,00	0,86
RS60-LMC-HP	19,05 (3/4")	11,91	12,70	8,38	5,99	12,55	14,25	28,70	2,40	18,10	1,27

Nota:

1. ANSI LMC-HP es una cadena sin rodillo (solo casquillo).

ANSI CADENA CON ALETAS SIN LUBRICACIÓN LAMBDA



ANSI Cadena LAMBDA de doble paso

Dimensiones en mm

Cadena TSUBAKI n°.	Paso p	Ancho interior b1	Rodillo		Perno			Placa		Masa aprox.		
			Rodillo S d1	Rodillo R d4	Diámetro d2	Longitud L1	Longitud L2	Longitud L	Grosor T	Altura H	Rodillo S kg/m	Rodillo R kg/m
RF2040-LMC	25,40 (1")	7,95	7,92	15,88	3,97	8,25	9,95	18,20	1,50	12,00	0,51	0,87
RF2050-LMC	31,75 (1 1/4")	9,53	10,16	19,05	5,09	10,30	12,00	22,60	2,00	15,00	0,84	1,30
RF2060-LMC	38,10 (1 1/2")	12,70	11,91	22,23	5,96	14,55	16,55	31,50	3,20	17,20	1,51	2,19

Nota:

1. Los eslabones de conexión son tipo presilla.
2. La cadena de transporte LAMBDA no se puede usar como cadena de transmisión. Esta cadena está diseñada para aplicaciones de transporte donde las velocidades son menores y las distancias entre los ejes son mayores que en las aplicaciones con cadenas de transmisión.
3. Existen aletas especiales disponibles bajo pedido.
4. La cadena con rodillo tipo S se indica como RF2040S-LMC.
5. La cadena con rodillo tipo R se indica como RF2040R-LMC.

ANSI CADENA CON ALETAS ESTÁNDAR

Para las aplicaciones estándar, TSUBAKI puede brindarle una excepcional cadena con aletas. Esta cadena se fabrica según las normas estadounidenses.



Fig. 24 Aleta K-1

Fabricación

Esta cadena se basa en la cadena de rodillos estándar ANSI y se le añaden aletas para transportar objetos.

Características principales

- Debido al pequeño paso de estas cadenas, el diseño de transmisión es más pequeño.
- Normalmente, se usan las ruedas dentadas con una gran cantidad de dientes. La velocidad de la cadena no varía de manera significativa cuando la cadena se engrana con las ruedas dentadas. Al reducirse el impacto, se genera menos ruido como consecuencia del impacto entre el rodillo y el diente de la rueda dentada.
- Estas cadenas se pueden usar para cintas transportadoras de alta velocidad.
- Hay una gran variedad de aletas estándar y especiales para esta serie de cadenas.

Servicio de prelubricación personalizado

La lubricación adecuada es la clave para prolongar la vida útil y mejorar el rendimiento de una cadena. A fin de obtener el mejor rendimiento en las aplicaciones generales (de -10 °C a +60 °C), todas las cadenas de transmisión ANSI vienen prelubricadas. Sin embargo, las cadenas con aletas ANSI NO están prelubricadas, pero han sido tratadas con aceite que previene el óxido para protegerlas. Por lo tanto, deben ser lubricadas antes de instalar la cadena. La razón por la que TSUBAKI no lubrica las cadenas con aletas ANSI es porque, a menudo, las cadenas con aletas tienen que funcionar en diversos entornos en los que no se puede utilizar la lubricación estándar.

Para aplicaciones especiales, y a petición del cliente, TSUBAKI puede proporcionar cadenas con aletas que están prelubricadas con un lubricante especial que se puede usar bajo distintas condiciones:

- alta temperatura,
- baja temperatura,
- seguro para los alimentos,
- exposición en exteriores,
- entornos polvorientos.

Póngase en contacto con TSUBAKI para obtener información más detallada al respecto.

Ejemplo de aplicación

La cadena con aletas estándar ANSI se usa para transportadores cortos (normalmente, de menos de 10 metros) para transportar productos pequeños y ligeros. Esta cadena también es adecuada para condiciones en las que se debe evitar el ruido.

Gama de productos estándar:

La gama de productos para nuestras cadenas con aletas estándar es la siguiente:

- ANSI cadena estándar de paso simple + aletas estándar,
- ANSI cadena de perno hueco HP de paso simple,
- ANSI cadena curva CU de paso simple,
- ANSI cadena estándar de doble paso + aletas estándar,
- ANSI cadena de perno hueco HP de doble paso.
- cadena estándar de paso simple BS + aletas estándar,
- cadena RF de paso simple BS con placas eslabones rectas.

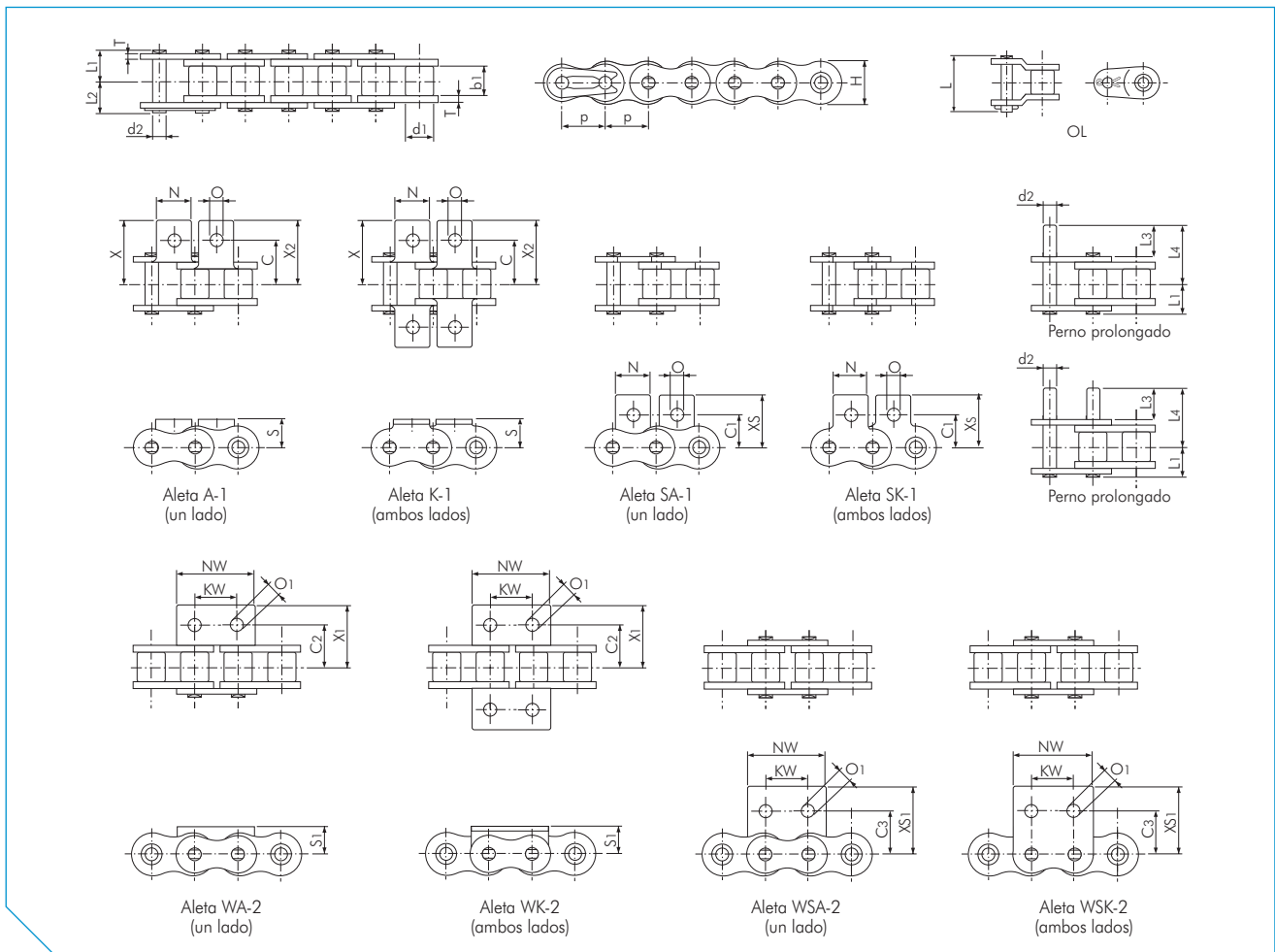
Se pueden diseñar y fabricar aletas especiales para satisfacer sus necesidades concretas.



Fig. 25 Aleta A-2 de doble paso



ANSI CADENA CON ALETAS ESTÁNDAR



ANSI Cadena estándar de paso simple

Dimensiones en mm

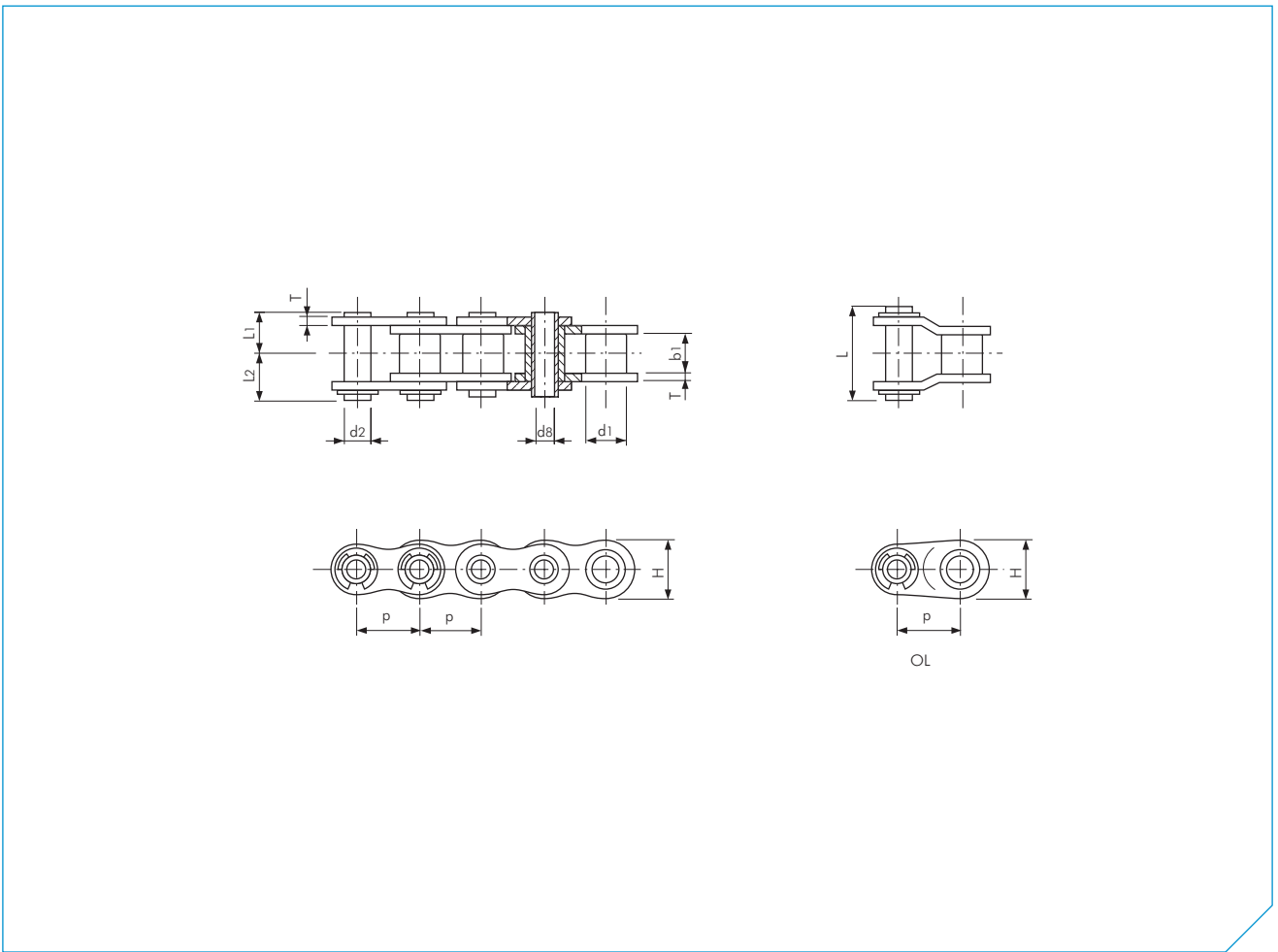
Cadena TSUBAKI n°.	Paso p	Diámetro del rodillo d1	Ancho interior b1	Perno						Placa		Masa aprox. kg/m
				Diámetro d2	Longitud L1	Longitud L2	Longitud L3	Longitud L4	Longitud L	Grosor T	Altura H (máx.)	
RS35	9,525 (3/8")	5,08	4,78	3,59	5,85	6,85	9,50	14,60	13,50	1,25	9,00	0,33
RS40	12,70 (1/2")	7,92	7,95	3,97	8,25	9,95	9,50	16,75	18,20	1,50	12,00	0,64
RS50	15,875 (5/8")	10,16	9,53	5,09	10,30	12,00	11,90	21,00	22,60	2,00	15,00	1,04
RS60	19,05 (3/4")	11,91	12,70	5,96	12,85	14,75	14,30	25,75	28,20	2,40	18,10	1,53
RS80	25,40 (1")	15,88	15,88	7,94	16,25	19,25	19,10	33,85	36,60	3,20	24,10	2,66

Cadena TSUBAKI n°.	Dimensiones de la aleta															Masa de la aleta					
	C	C1	C2	C3	KW	N	NW	O	O1	S	S1	X	X1	X2	XS	XS1	A SA	K SK	WA WSA	WK WSK	Perno
RS35	9,50	9,50	9,50	9,50	9,50	7,90	17,30	3,40	2,60	6,35	6,35	14,30	14,30	14,30	14,55	14,55	0,0008	0,0016	0,001	0,002	0,001
RS40	12,70	12,70	12,70	12,70	9,50	9,50	23,00	3,60	4,50	8,00	8,00	17,80	17,80	17,80	17,40	17,40	0,002	0,004	0,003	0,006	0,001
RS50	15,90	15,90	15,90	15,90	11,90	12,70	28,80	5,20	5,50	10,30	10,30	23,40	23,40	23,40	23,05	23,05	0,003	0,006	0,007	0,014	0,002
RS60	19,05	18,30	19,05	18,30	14,30	15,90	34,60	5,20	6,60	11,90	11,90	28,20	28,20	28,20	26,85	26,85	0,007	0,014	0,012	0,024	0,003
RS80	25,40	24,60	25,40	24,60	19,10	19,10	46,10	6,80	9,00	15,90	15,90	36,60	36,60	36,60	35,45	35,45	0,013	0,026	0,028	0,056	0,007

Nota:

- RS35 es una cadena sin rodillo (solo casquillo). La cifra que se muestra es el diámetro del casquillo.
- Los eslabones de conexión son tipo presilla para los tamaños hasta RS60, y tipo pasador para el tamaño RS80.

ANSI CADENA CON ALETAS ESTÁNDAR



ANSI Cadena de perno hueco (HP) de paso simple

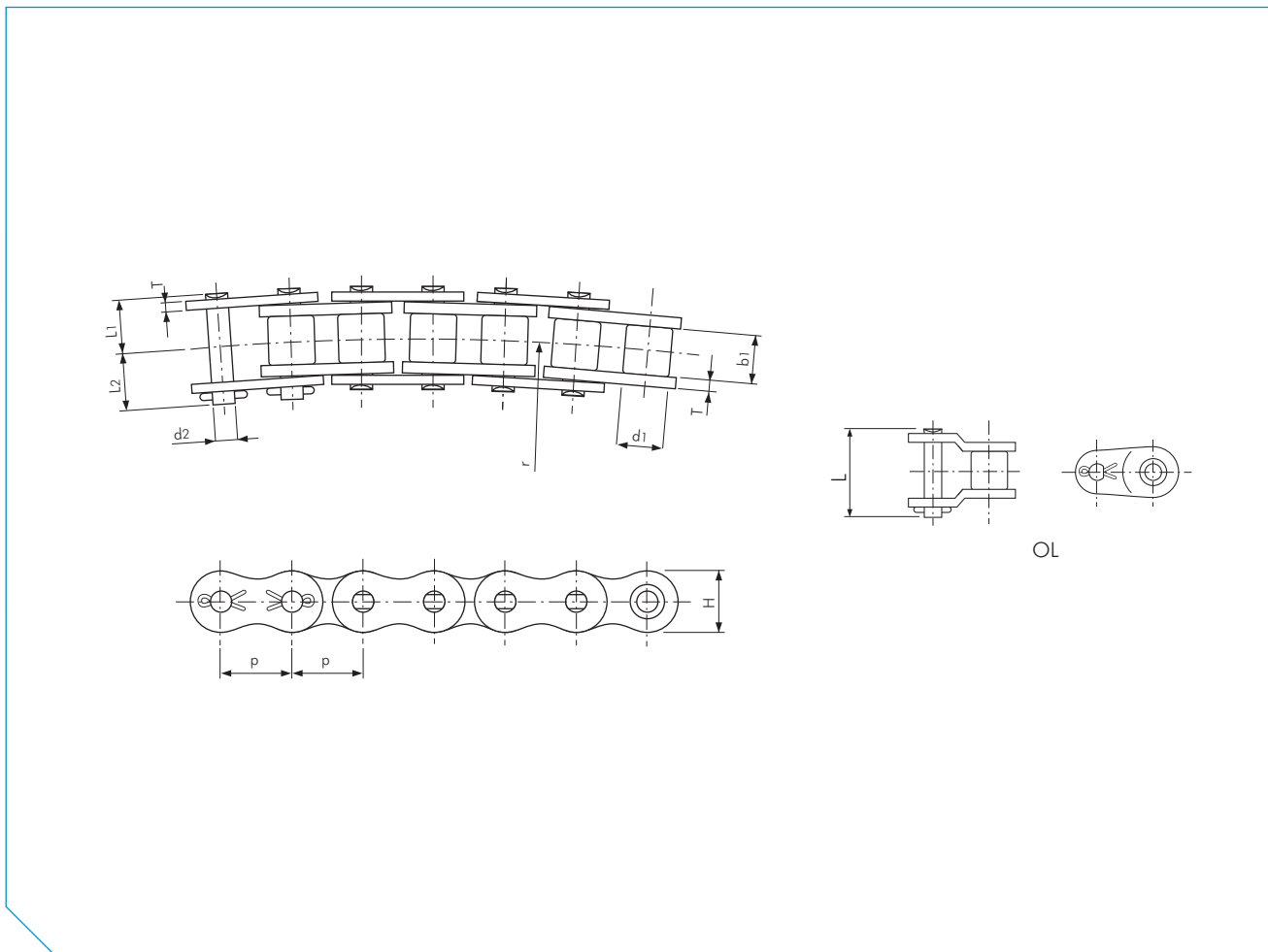
Dimensiones en mm

Cadena TSUBAKI n°.	Paso p	Diámetro del casquillo d1	Ancho interior b1	Perno			Placa			Masa aprox. kg/m	
				Diámetro d2	Perno hueco d8	Longitud L1	Longitud L2	Longitud L	Grosor T		Altura H (máx.)
RS40-HP	12,70 (1/2")	7,92	7,95	5,68	4,00	8,00	9,50	19,10	1,50	12,00	0,53
RS50-HP	15,875 (5/8")	10,16	9,53	7,22	5,12	10,05	11,65	23,40	2,00	15,00	0,86
RS60-HP	19,05 (3/4")	11,91	12,70	8,38	5,99	12,55	14,25	28,70	2,40	18,10	1,27
RS80-HP	25,40 (1")	15,88	15,88	11,38	8,02	16,25	17,80	35,70	3,20	24,10	2,15

Nota:

1. ANSI HP es una cadena sin rodillo (solo casquillo).

ANSI CADENA CON ALETAS ESTÁNDAR

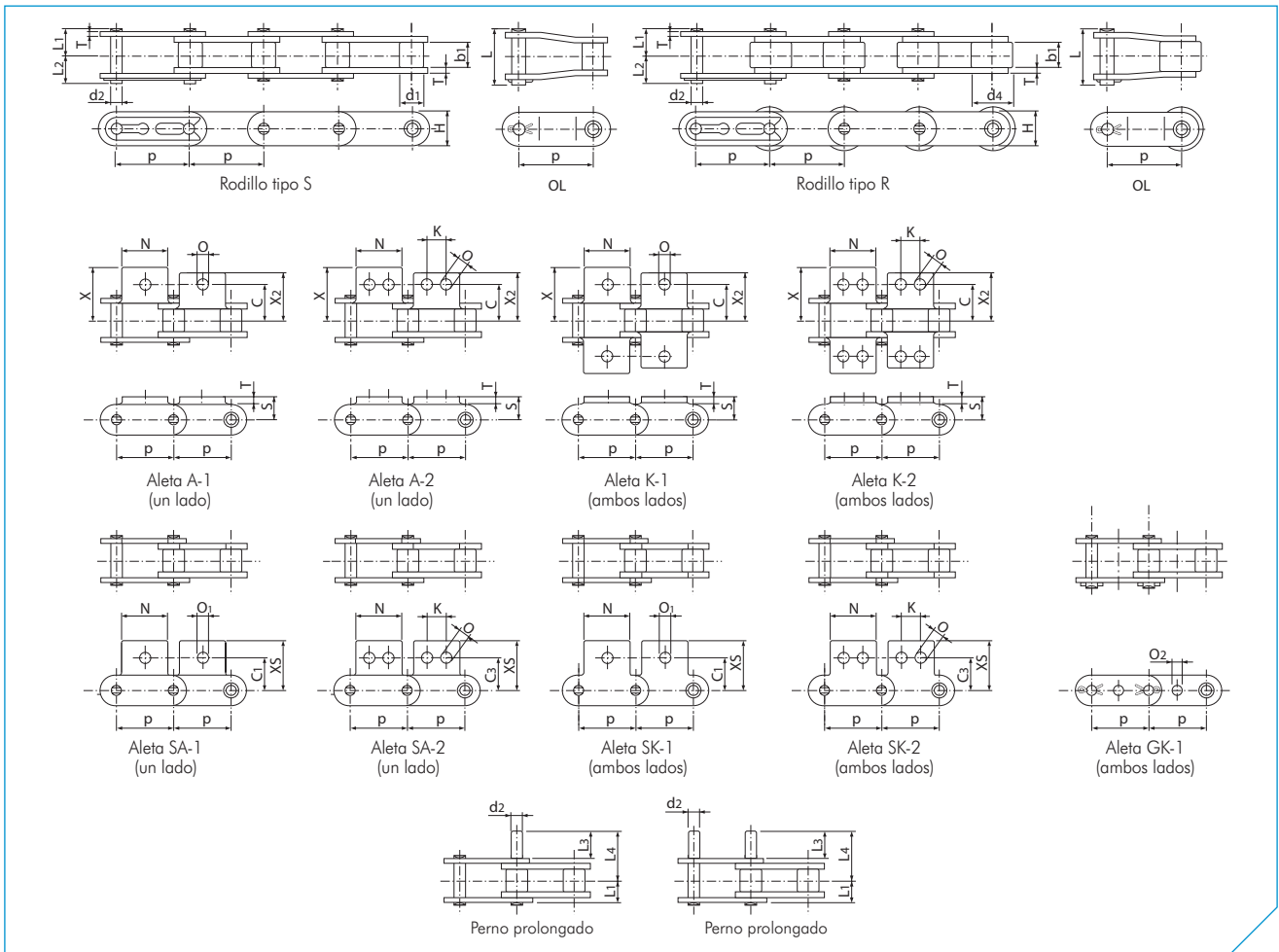


ANSI Cadena curva (CU) de paso simple

Dimensiones en mm

Cadena TSUBAKI n°.	Paso p	Diámetro del rodillo d1	Ancho interior b1	Perno			Placa		Radio de flexión mín. r	Masa aprox. kg/m
				Diámetro d2	Longitud L1	Longitud L2	Grosor T	Altura H (máx.)		
RS40-CU	12,70 (1/2")	7,92	7,95	3,97	8,45	9,75	1,50	12,00	350	0,61
RS50-CU	15,875 (5/8")	10,16	9,53	5,09	10,60	12,40	2,00	15,00	400	1,01
RS60-CU	19,05 (3/4")	11,91	12,70	5,96	13,25	15,05	2,40	18,10	500	1,40
RS80-CU	25,40 (1")	15,88	15,88	7,94	16,75	20,05	3,20	24,10	600	2,47

ANSI CADENA CON ALETAS ESTÁNDAR



ANSI Cadena estándar de doble paso

Dimensiones en mm

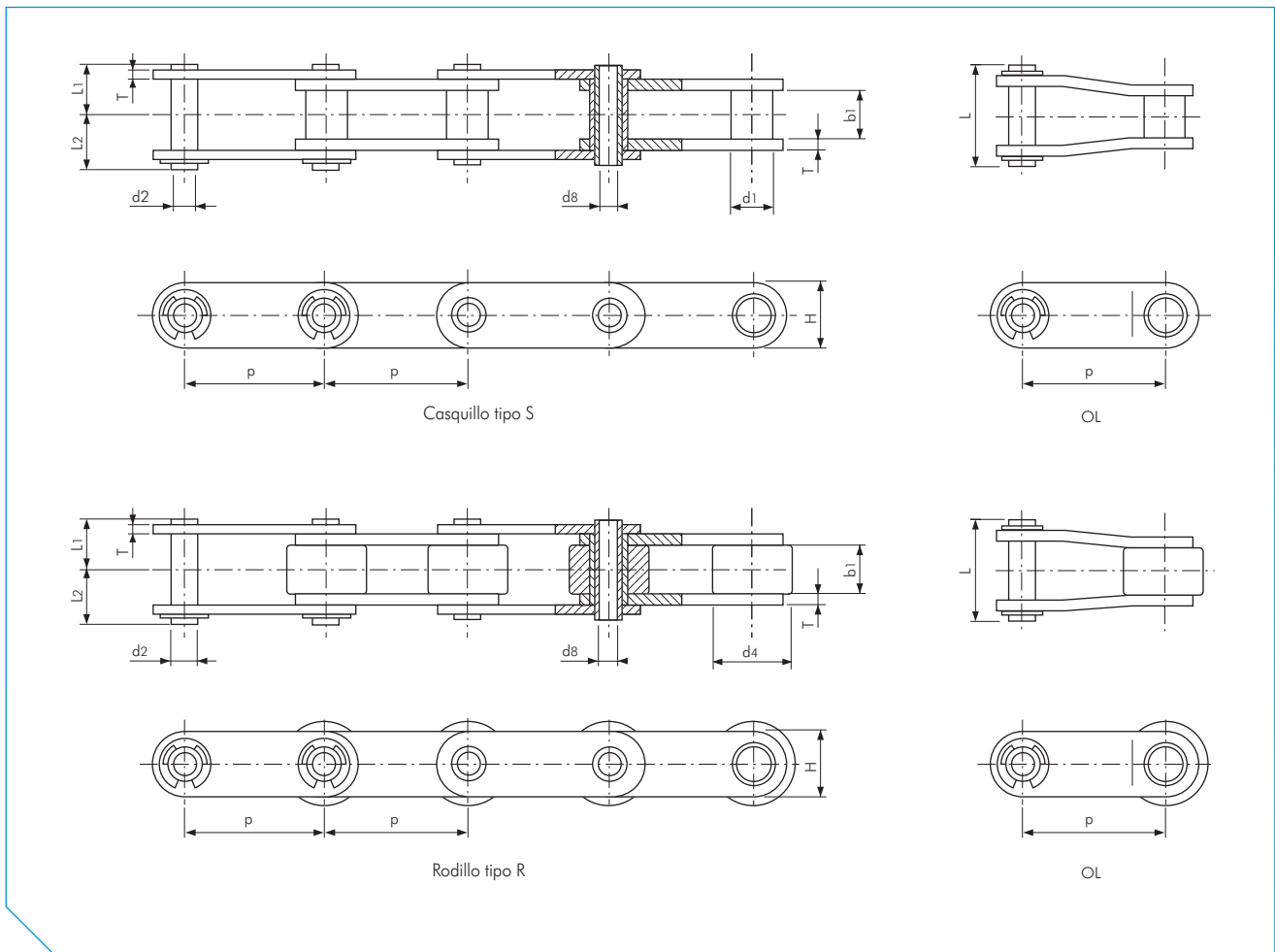
Cadena TSUBAKI n°.	Paso p	Ancho interior b1	Rodillo		Perno					Placa		Masa aprox.		
			Rodillo S d1	Rodillo R d4	Diámetro d2	Longitud L1	Longitud L2	Longitud L3	Longitud L4	Longitud L	Grosor T	Altura H	Rodillo S kg/m	Rodillo R kg/m
RF2040	25,40 (1")	7,95	7,92	15,88	3,97	8,25	9,95	9,50	16,75	18,20	1,50	12,00	0,51	0,87
RF2050	31,75 (1 1/4")	9,53	10,16	19,05	5,09	10,30	12,00	11,90	21,00	22,60	2,00	15,00	0,84	1,30
RF2060	38,10 (1 1/2")	12,70	11,91	22,23	5,96	14,55	16,55	14,30	27,45	31,50	3,20	17,20	1,51	2,19
RF2080	50,80 (2")	15,88	15,88	28,58	7,94	18,30	20,90	19,10	35,50	39,90	4,00	23,00	2,41	3,52
RF2100	63,50 (2 1/2")	19,05	19,05	39,69	9,54	21,80	24,50	23,80	43,40	47,50	4,80	28,60	3,54	5,80

Cadena TSUBAKI n°.	Dimensiones de la aleta											Masa de la aleta			
	C	C1	C3	K	N	O	O1	O2	S	X	X2	XS	A SA kg/alet.	K SK kg/alet.	Perno Perno kg/alet.
RF2040	12,70	11,10	13,60	9,50	19,10	3,60	5,20	4,10	9,10	19,30	17,60	19,80	0,003	0,006	0,001
RF2050	15,90	14,30	15,90	11,90	23,80	5,20	6,80	5,10	11,10	24,20	22,00	24,60	0,006	0,012	0,002
RF2060	21,45	17,50	19,10	14,30	28,60	5,20	8,70	6,10	14,70	31,50	28,20	30,60	0,017	0,034	0,003
RF2080	27,80	22,20	25,40	19,10	38,10	6,80	10,30	8,10	19,10	40,70	36,60	40,50	0,032	0,064	0,007
RF2100	33,35	28,60	31,80	23,80	47,60	8,70	14,30	10,10	23,40	49,90	44,90	50,40	0,060	0,120	0,012

Nota:

1. Los eslabones de conexión son tipo presilla para los tamaños hasta RF2060, y tipo pasador para los tamaños RF2080 a RF2100; todas las aletas GK-1 son tipo pasador.
2. El rodillo tipo R no está disponible con la aleta GK-1.
3. Existen aletas especiales disponibles bajo pedido.
4. La cadena con rodillo tipo S se indica como RF2040S.
5. La cadena con rodillo tipo R se indica como RF2040R.

ANSI CADENA CON ALETAS ESTÁNDAR



ANSI Cadena de perno hueco (HP) de doble paso

Dimensiones en mm

Cadena TSUBAKI n°.	Paso p	Ancho interior b1	Casquillo S d1	Rodillo R d4	Perno					Placa		Masa aprox.	
					Diámetro d2	Perno hueco d8	Longitud L1	Longitud L2	Longitud L	Grosor T	Altura H	Casquillo S kg/m	Rodillo R kg/m
RF2040-HP	25,40 (1")	7,95	7,92	15,88	5,68	4,00	8,00	9,50	19,10	1,50	12,00	0,46	0,82
RF2050-HP	31,75 (1 1/4")	9,53	10,16	19,05	7,22	5,12	10,05	11,65	23,40	2,00	15,00	0,75	1,21
RF2060-HP	38,10 (1 1/2")	12,70	11,91	22,23	8,38	5,99	12,55	14,25	28,70	2,40	17,20	1,38	2,06
RF2080-HP	50,80 (2")	15,88	15,88	28,58	11,38	8,02	16,25	17,80	35,70	3,20	23,00	1,80	2,81

Nota:

1. La cadena con casquillo tipo S se indica como RF2040S-HP.
2. La cadena con rodillo tipo R se indica como RF2040R-HP.

ANSI CADENA CON ALETAS PARA AMBIENTES CORROSIVOS

Ya sea que su operación requiera un entorno sanitario, esté expuesta a químicos corrosivos, se caliente a temperaturas extremas, circule a través de un congelador, esté expuesta a la intemperie o esté afectada por humedad excesiva, nuestras cadenas especialmente diseñadas y probadas durarán más que sus cadenas actuales y contribuirán a una aplicación más rentable.

Cadena resistente a la corrosión (base de plástico técnico)

ANSI Cadena de plástico P

La cadena ANSI P está formada por eslabones de cadena de poliacetal y pernos de acero inoxidable equivalente al SUS304. Además, funciona con ruedas dentadas de cadena de rodillos estándar. Según la cadena de rodillos de transmisión de potencia, la cadena ANSI P de TSUBAKI tiene un lado superior plano para el transporte. La combinación del plástico técnico y el acero inoxidable hace que sea una cadena que no necesita ser lubricada. Existen plásticos especiales para entornos especiales a petición del cliente (series de cadenas electroconductoras, resistentes a los químicos y al calor). Intervalo de temperatura de trabajo: de -20 °C a +80 °C. Para obtener más información sobre la resistencia a la corrosión, consulte la tabla en el dorso de este catálogo.



Fig. 26 Cadena ANSI P

Cadena resistente a la corrosión (base de acero inoxidable)

ANSI Cadena combinada de plástico técnico PC

Los pernos, las placas exteriores y las aletas de estas cadenas están hechas de un material equivalente al SUS304 (presillas de SUS301). El plástico técnico blanco se usa para el eslabón interior. Esta combinación da como resultado una cadena sin lubricación, de bajo nivel de ruido (5 dB más bajo que la cadena de rodillos estándar ANSI) y ligera (50% más ligera que la cadena de rodillos estándar Ansi). Intervalo de temperatura de trabajo: de -20 °C a +80 °C. Para obtener más información sobre la resistencia a la corrosión, consulte la tabla en el dorso de este catálogo.

ANSI Cadena de acero inoxidable SS

Todos los componentes básicos de esta cadena están hechos de acero inoxidable equivalente al SUS304 (excepto las presillas, que están hechas de SUS301). Estas cadenas se pueden usar en entornos especiales, como debajo del agua y en aplicaciones ácidas y alcalinas. También se pueden usar con temperaturas bajas y altas (de -20 °C a +400 °C). El material equivalente al SUS304 solo es ligeramente magnético, que es el resultado del proceso de fraguado en frío. Para obtener más información sobre la resistencia a la corrosión, consulte la tabla en el dorso de este catálogo.

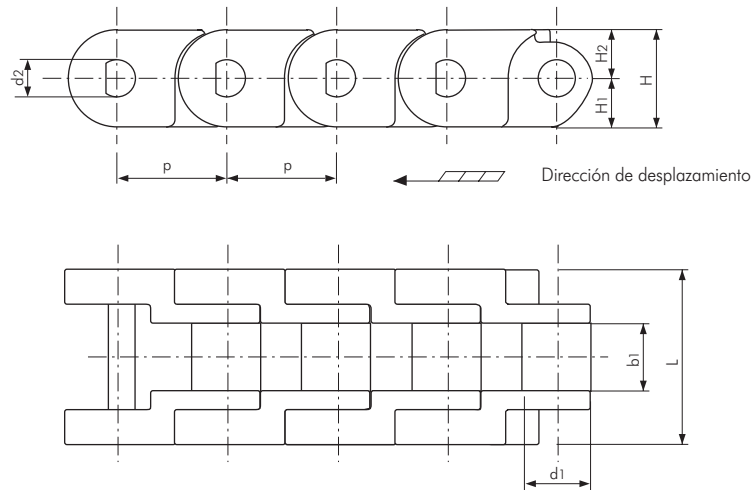
Gama de productos estándar:

TSUBAKI cuenta con una gran variedad de cadenas para entornos corrosivos; nuestra gama de productos estándar es la siguiente:

- ANSI cadena PC de paso simple + aletas estándar,
- ANSI cadena de plástico P de paso simple,
- ANSI cadena SS de paso simple + aletas estándar,
- ANSI cadena de perno hueco HP SS de paso simple,
- ANSI cadena SS de doble paso + aletas estándar,
- ANSI cadena de perno hueco HP SS de doble paso,
- cadena PC de paso simple BS + aletas estándar,
- cadena SS de paso simple BS + aletas estándar,
- cadena N.E.P. de paso simple BS + aletas estándar.

Se pueden diseñar y fabricar aletas especiales para satisfacer sus necesidades concretas.

ANSI CADENA CON ALETAS PARA AMBIENTES CORROSIVOS



ANSI Cadena P de paso simple

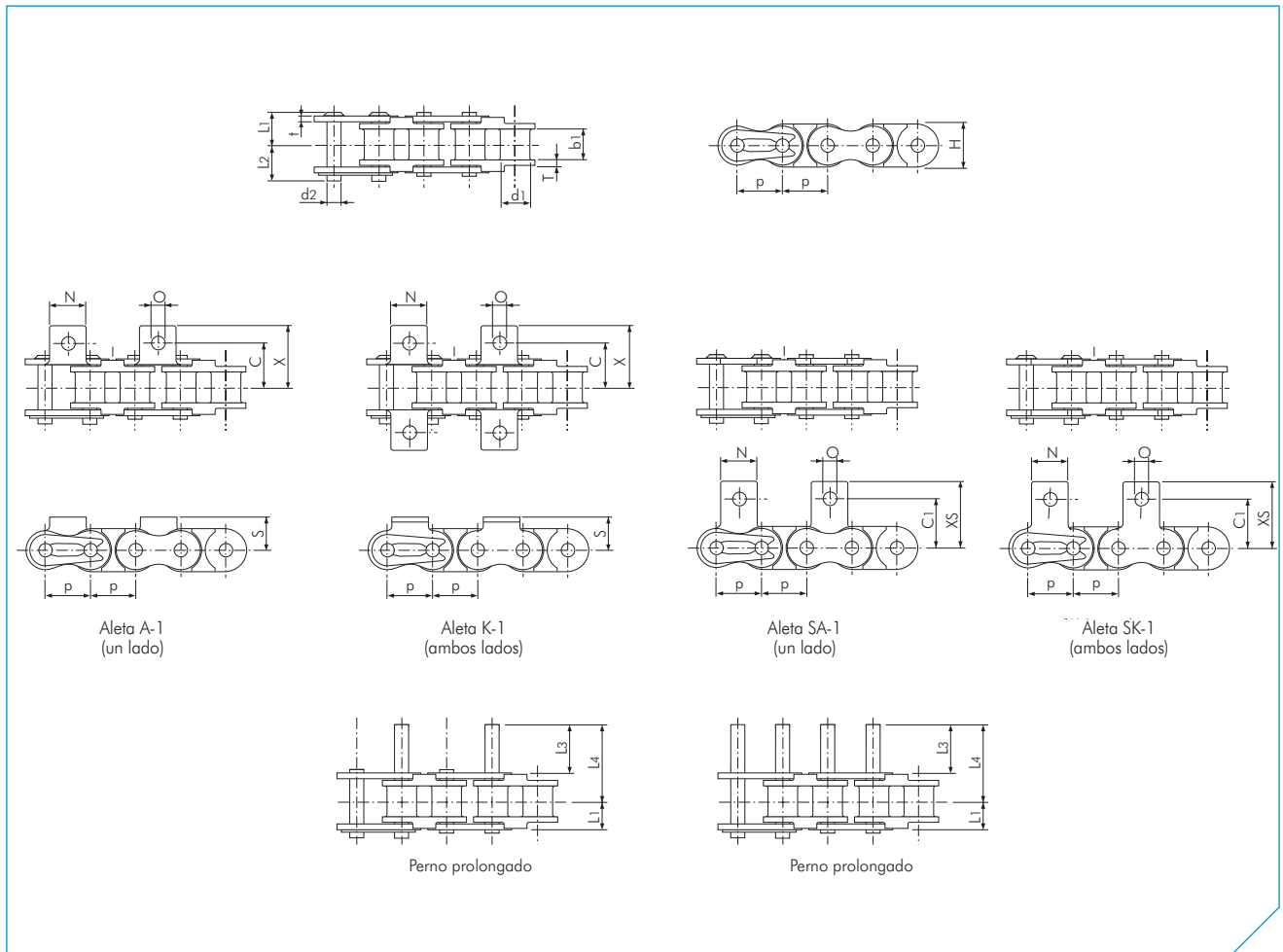
Dimensiones en mm

Cadena TSUBAKI n°.	Paso p	Casquillo Diámetro d1	Ancho interior b1	Perno		Altura de la cadena			Masa aprox. kg/m
				Diámetro d2	Longitud L	Altura H	Altura H1	Altura H2	
RSP-40	12,70 (1/2")	7,92	7,95	4,00	20,00	12,70	6,00	6,70	0,36
RSP-60	19,05 (3/4")	11,91	12,70	6,00	30,00	17,30	8,50	8,80	0,72

Nota:

1. Se pueden usar ruedas dentadas estándar ANSI.
2. Para obtener más información acerca de la selección de las cadenas resistentes a la corrosión, consulte nuestra Guía de resistencia a la corrosión en este catálogo.

ANSI CADENA CON ALETAS PARA AMBIENTES CORROSIVOS



ANSI Cadena PC de paso simple

Dimensiones en mm

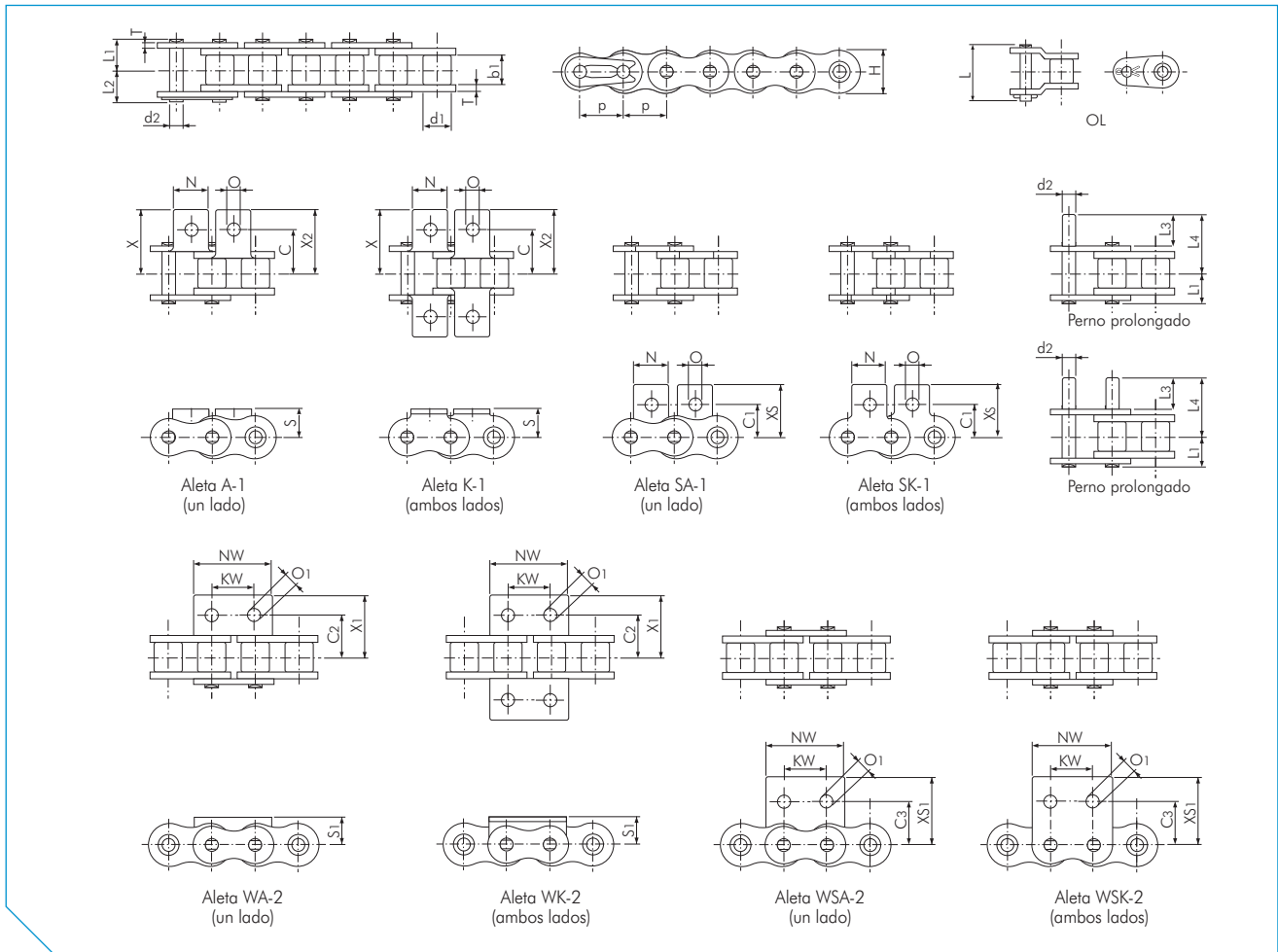
Cadena TSUBAKI n°.	Paso p	Diámetro del casquillo d1	Ancho interior b1	Perno					Placa			Carga máx. admisible según Tsubaki kN	Masa aprox. kg/m
				Diámetro d2	Longitud L1	Longitud L2	Longitud L3	Longitud L4	Grosor T	Grosor t	Altura H (máx.)		
RS25-PC	6,35 (1/4")	3,30	3,18	2,31	4,50	5,50	-	-	1,30	0,75	6,00	0,08	0,095
RS35-PC	9,525 (3/8")	5,08	4,78	3,59	6,85	7,85	-	-	2,20	1,25	9,00	0,18	0,22
RS40-PC	12,70 (1/2")	7,92	7,95	3,97	8,25	9,95	9,40	16,75	1,50	1,50	12,00	0,44	0,39
RS50-PC	15,875 (5/8")	10,16	9,53	5,09	10,30	12,00	11,90	21,00	2,00	2,00	15,00	0,69	0,58
RS60-PC	19,05 (3/4")	11,91	12,70	5,96	12,85	14,75	14,20	25,75	2,40	2,40	18,10	0,88	0,82

Cadena TSUBAKI n°.	Dimensiones de la aleta							Masa de la aleta		
	C	C1	N	O	S	X	XS	A SA kg/alet.	K SK kg/alet.	Perno ext. kg/alet.
RS25-PC	7,95	7,95	5,60	3,40	4,75	11,45	11,65	0,0006	0,0012	-
RS35-PC	10,50	9,50	7,90	3,40	6,35	15,35	14,55	0,0008	0,0016	-
RS40-PC	12,75	12,70	9,50	3,60	8,00	17,80	17,40	0,002	0,004	0,001
RS50-PC	16,00	15,90	12,70	5,20	10,30	23,55	23,05	0,003	0,006	0,002
RS60-PC	19,15	18,30	15,90	5,20	11,90	28,35	26,85	0,007	0,014	0,003

Nota:

1. Asegúrese de volver a comprobar la carga de la cadena al reemplazar la cadena de acero inoxidable con la cadena PC.
2. Los eslabones acodados no están disponibles.
3. Use un tensor de cadena con una rueda dentada libre para ajustar la tensión de la cadena.
4. Los rieles guía deben sostener la parte inferior de los eslabones interiores.
5. Para obtener más información acerca de la selección de las cadenas resistentes a la corrosión, consulte nuestra Guía de resistencia a la corrosión en este catálogo.

ANSI CADENA CON ALETAS PARA AMBIENTES CORROSIVOS



ANSI Cadena SS de paso simple

Dimensiones en mm

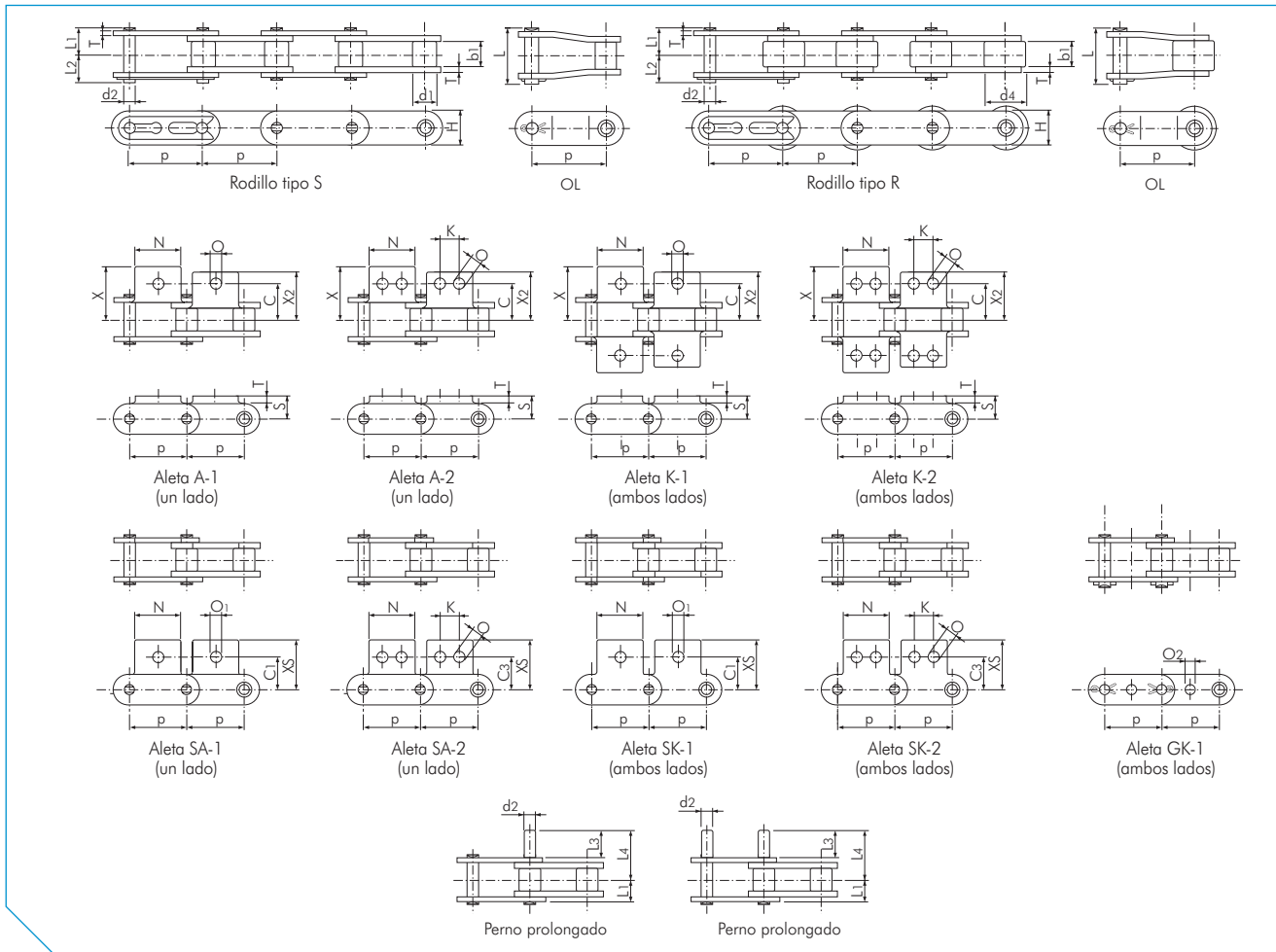
Cadena TSUBAKI n°.	Paso p	Diámetro del rodillo d1	Ancho interior b1	Perno						Placa		Masa aprox. kg/m
				Diámetro d2	Longitud L1	Longitud L2	Longitud L3	Longitud L4	Longitud L	Grosor T	Altura H (máx.)	
RS40-SS	12,70 (1/2")	7,92	7,95	3,97	8,25	9,95	9,50	16,75	18,20	1,50	12,00	0,64
RS50-SS	15,875 (5/8")	10,16	9,53	5,09	10,30	12,00	11,90	21,00	22,60	2,00	15,00	1,04
RS60-SS	19,05 (3/4")	11,91	12,70	5,96	12,85	14,75	14,30	25,75	28,20	2,40	18,10	1,53

Cadena TSUBAKI n°.	Dimensiones de la aleta															Masa de la aleta					
	C	C1	C2	C3	KW	N	NW	O	O1	S	S1	X	X1	X2	XS	XS1	A SA	K SK	WA WSA	WK WSK	Perno ext.
RS40-SS	12,70	12,70	12,70	12,70	9,50	9,50	23,00	3,60	4,50	8,00	8,00	17,80	17,80	17,80	17,40	17,40	0,002	0,004	0,003	0,006	0,001
RS50-SS	15,90	15,90	15,90	15,90	11,90	12,70	28,80	5,20	5,50	10,30	10,30	23,40	23,40	23,40	23,05	23,05	0,003	0,006	0,007	0,014	0,002
RS60-SS	19,05	18,30	19,05	18,30	14,30	15,90	34,60	5,20	6,60	11,90	11,90	28,20	28,20	28,20	26,85	26,85	0,007	0,014	0,012	0,024	0,003

Nota:

- Los eslabones de conexión son tipo presilla.
- Para obtener más información acerca de la selección de las cadenas resistentes a la corrosión, consulte nuestra Guía de resistencia a la corrosión en este catálogo.

ANSI CADENA CON ALETAS PARA AMBIENTES CORROSIVOS



ANSI Cadena SS de doble paso

Dimensiones en mm

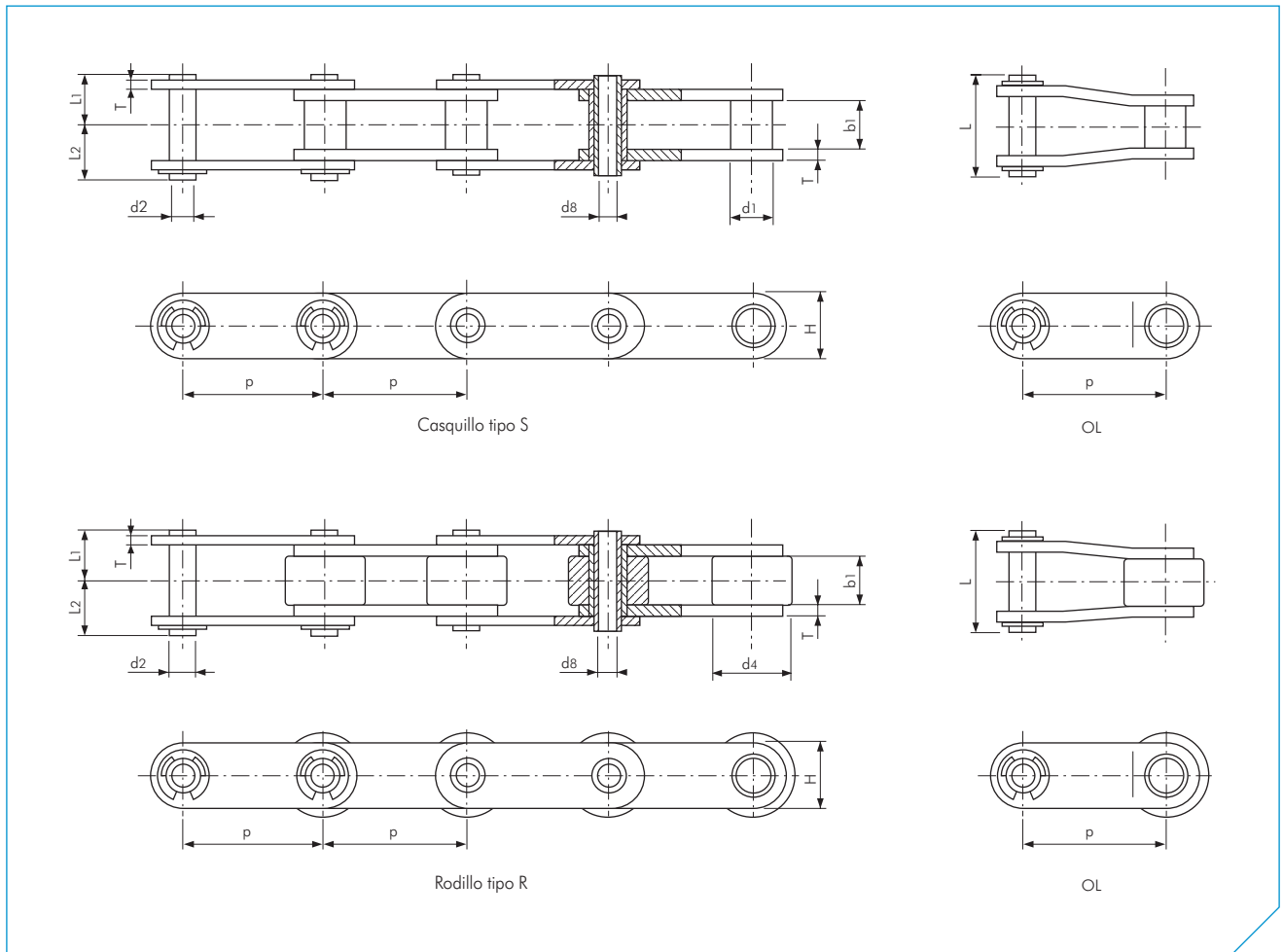
Cadena TSUBAKI n°.	Paso p	Ancho interior b1	Rodillo		Perno					Placa		Carga máx. admisible según Tsubaki kN	Masa aprox.		
			Rodillo S	Rodillo R	Diámetro d2	Longitud L1	Longitud L2	Longitud L3	Longitud L4	Longitud L	Grosor T		Altura H	Rodillo S kg/m	Rodillo R kg/m
RF2040-SS	25,40 (1")	7,95	7,92	15,88	3,97	8,25	9,95	9,50	16,75	18,60	1,50	12,00	0,44	0,51	0,87
RF2050-SS	31,75 (1 1/4")	9,53	10,16	19,05	5,09	10,30	12,00	11,90	21,00	23,90	2,00	15,00	0,69	0,84	1,30
RF2060-SS	38,10 (1 1/2")	12,70	11,91	22,23	5,96	14,55	16,55	14,30	27,45	32,80	3,20	17,20	1,03	1,51	2,19
RF2080-SS	50,80 (2")	15,88	15,88	28,58	7,94	18,30	20,90	19,10	35,50	42,10	4,00	23,00	1,76	2,41	3,52

Cadena TSUBAKI n°.	Dimensiones de la aleta												Masa de la aleta		
	C	C1	C3	K	N	O	O1	O2	S	X	X2	XS	A SA kg/alet.	K SK kg/alet.	Perno kg/alet.
RF2040-SS	12,70	11,10	13,60	9,50	19,10	3,60	5,20	4,10	9,10	19,30	17,60	19,80	0,003	0,006	0,001
RF2050-SS	15,90	14,30	15,90	11,90	23,80	5,20	6,80	5,10	11,10	24,20	22,00	24,60	0,006	0,012	0,002
RF2060-SS	21,45	17,50	19,10	14,30	28,60	5,20	8,70	6,10	14,70	31,50	28,20	30,60	0,017	0,034	0,003
RF2080-SS	27,80	22,20	25,40	19,10	38,10	6,80	10,30	8,10	19,10	40,70	36,60	40,50	0,032	0,064	0,007

Nota:

1. Los eslabones de conexión son tipo presilla para los tamaños hasta RF2060-SS, y tipo pasador para RF2080-SS; todas las aletas GK-1 son tipo pasador.
2. El rodillo tipo R no está disponible con la aleta GK-1.
3. Existen aletas especiales disponibles bajo pedido.
4. La cadena con rodillo tipo S se indica como RF2040S-SS.
5. La cadena con rodillo tipo R se indica como RF2040R-SS.

ANSI CADENA CON ALETAS PARA AMBIENTES CORROSIVOS



ANSI Cadena de perno hueco (HP) SS de doble paso

Dimensiones en mm

Cadena TSUBAKI n°.	Paso p	Ancho interior b _i	Casquillo S d ₁	Rodillo R d ₄	Perno			Placa		Masa aprox.			
					Diámetro d ₂	Perno hueco d ₈	Longitud L ₁	Longitud L ₂	Longitud L	Grosor T	Altura H	Casquillo S kg/m	Rodillo R kg/m
RF2040-HP-SS	25,40 (1")	7,95	7,92	15,88	5,68	4,00	8,00	9,50	19,10	1,50	12,00	0,46	0,82
RF2050-HP-SS	31,75 (1 1/4")	9,53	10,16	19,05	7,22	5,12	10,05	11,65	23,40	2,00	15,00	0,75	1,21
RF2060-HP-SS	38,10 (1 1/2")	12,70	11,91	22,23	8,38	5,99	12,55	14,25	28,70	2,40	17,20	1,38	2,06
RF2080-HP-SS	50,80 (2")	15,88	15,88	28,58	11,38	8,02	16,25	17,80	35,70	3,20	23,00	1,80	2,81

Nota:

1. La cadena con casquillo tipo S se indica como RF2040S-HP-SS.
2. La cadena con rodillo tipo R se indica como RF2040R-HP-SS.

CADENA CON ALETAS ESPECIALIZADA PARA ABASTECIMIENTO

Industria de procesamiento de latas



Fig. 27 RS60-2 AS especial

Industria del embalaje

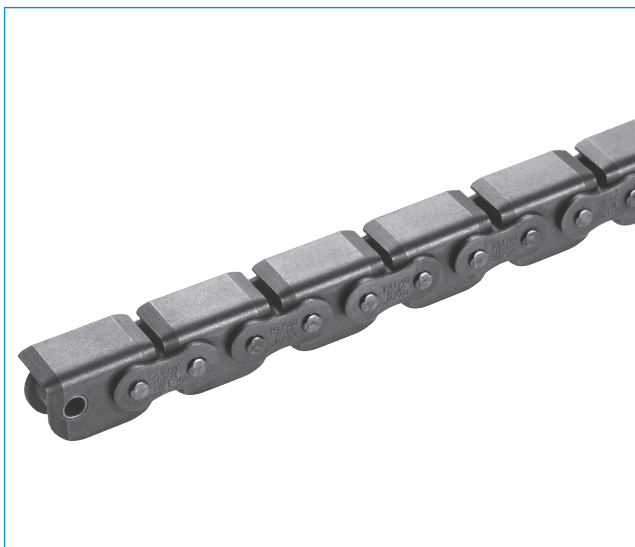


Fig. 28 RS35 y RS40 especial WA

Industria de encuadernación de libros



Fig. 29 RS12B especial con perno extendido

Industria del embalaje

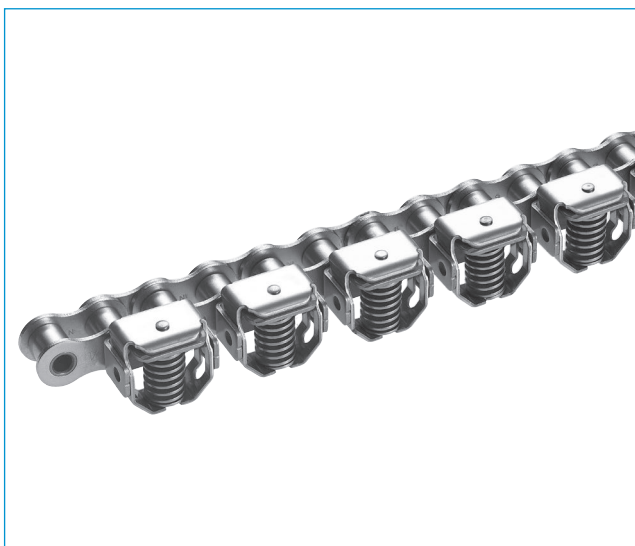


Fig. 30 Cadena con pinzas RS08B y RS10B

Industria del embalaje



Fig. 31 RS50 y RF2050 especial con perno extendido

Industria de la automoción y la electrónica



Fig. 32 Cadena Double Plus RF2030 VRP a RF2080 VRP

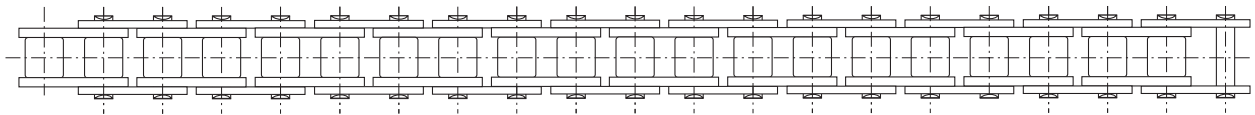
HOJA DE TOMA DE REQUERIMIENTOS PARA APLICACIÓN DE CADENA CON ALETAS TSUBAKI

Fecha:			
Nombre de la empresa:		Tel.:	
Persona de contacto:		Fax:	
1) Tipo de requisito	<input type="checkbox"/> Diseño nuevo	<input type="checkbox"/> Sustitución	<input type="checkbox"/> Investigación
	En caso de sustitución -	Tamaño del motor	(kW)
		Tamaño de la rueda dentada	(Dientes)
2) Tipo de transportador	<input type="checkbox"/> Transportador de listones	<input type="checkbox"/> Elevador de cangilones	
	<input type="checkbox"/> Empujador	<input type="checkbox"/> Otro	
3) Masa y cantidad de listones, empujadores, etc.:		(kg/pz.)	(pz.)
4) Dirección de transporte:	<input type="checkbox"/> Horizontal	<input type="checkbox"/> Vertical	
	Inclinada - Especificar gradiente		
5) Descripción de los artículos transportados			
6) Longitud del tramo de transporte			(m)
7) Masa de los artículos transportados en el tramo de transporte:			(kg/pz.)
8) Cantidad máxima de artículos transportados:			(pz.)
en el tramo de transporte:			(pz.)
9) Longitud del tramo acumulado (si hubiere):			(m)
10) Masa de los artículos transportados en el tramo acumulado:			(kg/pz.)
11) Cantidad máxima de artículos transportados:			(pz.)
en el tramo acumulado:			(pz.)
12) Tamaño de los artículos transportados	Largo		(mm)
	Ancho		(mm)
	Alto		(mm)
13) Velocidad de transporte:			(m/min)
14) Para aplicaciones de indexación	Masa (o tamaño) de la rueda dentada accionada:		kg (dientes)
	Aceleración y desaceleración		(m/seg ²)
	Alimentación por indexación		(m)
	Tiempo para completar la indexación		(segundos)
	Curva del eje	<input type="checkbox"/> Curva sinusoidal modificada (MS)	
		<input type="checkbox"/> Curva trapezoidal modificada (MT)	
		<input type="checkbox"/> Curva sinusoidal modificada media (MSC)	
15) Paso de cadena deseado:			(mm)
16) Tipo de aleta y espaciado deseado:			
17) Cantidad de hileras de cadena:			(hilera)
18) Estado de lubricación:	<input type="checkbox"/> Con lubricación	<input type="checkbox"/> Sin lubricación	
19) Tiempo de funcionamiento:	horas al día	días a la semana	semanas al año
20) Temperatura:			(°C)
21) Condiciones del entorno (corrosivo, húmedo, etc.):			

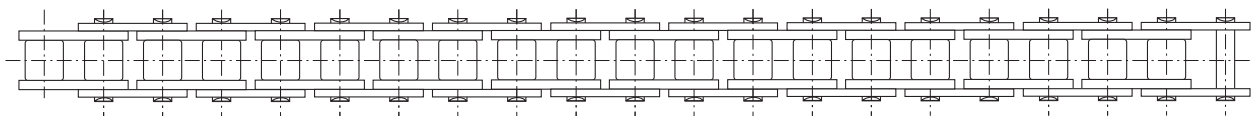
Rellene el formulario y envíelo a Tsubakimoto Europe B.V por fax al: +31-(0)78 6204001

HOJA DE DISEÑO DE LA CADENA CON ALETAS DE TSUBAKI

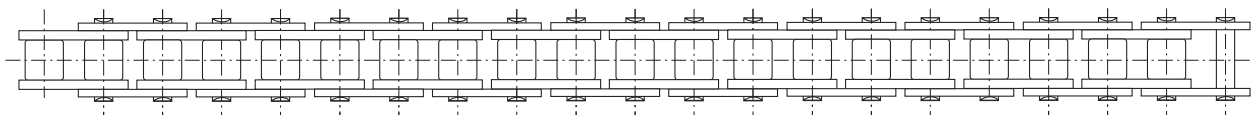
Tsubakimoto Europe B.V. Aventurijn 1200 3316 LB Dordrecht Países Bajos FAX: +31 (0)78-6204001 Correo electrónico: info@tsubaki.eu	Nombre del cliente:
	Contacto:
	Tipo de cadena:
	Longitud de la cadena:
	Cantidad total de aletas:



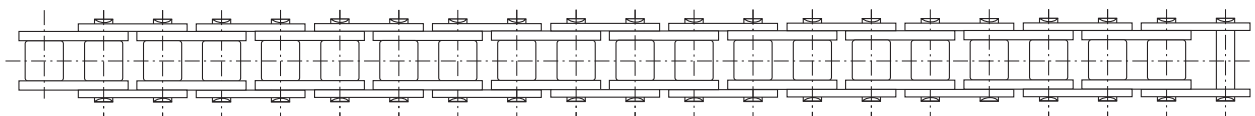
20



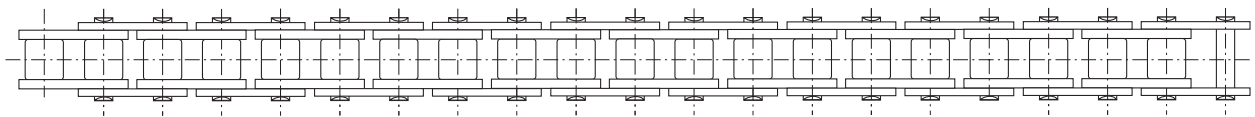
40



60



80



100

GUÍA DE ESPACIADO SENCILLO PARA CADENAS CON ALETAS

MÉTODO DE SELECCIÓN DE TEMPERATURA

Este método de selección es para cadenas que puedan experimentar una degradación de la resistencia debido a la temperatura. Además, la lubricación debe realizarse con un lubricante adecuado según las temperaturas de funcionamiento.

Alta temperatura

Cuando las cadenas se usan con altas temperaturas, pueden ocurrir los siguientes problemas:

- mayor desgaste debido a menor dureza,
- mala articulación y mayor desgaste debido al deterioro y a la carbonización del lubricante,
- juntas rígidas y mayor desgaste debido a la acumulación de óxido,
- mayor estiramiento debido a la pérdida de dureza,
- menor resistencia.

Para evitar el deterioro del lubricante a altas temperaturas, use un lubricante especial.

Cuando las cadenas se usan con temperaturas por encima de los +250 °C, preste especial atención a la composición y al tratamiento térmico de la cadena. El tipo de cadena más popular para las altas temperaturas tiene la especificación SS, es decir, que está hecha de acero inoxidable 304 y tiene una temperatura de trabajo máxima de +650 °C a bajas velocidades. Sin embargo, para mantener un margen de seguridad adecuado a una temperatura tan elevada como esta, recomendamos utilizar la cadena con especificación NS. La cadena NS está hecha de acero inoxidable 316, que contiene molibdeno y menos carbono. La especificación NS ha funcionado a baja velocidad en entornos de hasta +700 °C.

Si usa temperaturas por encima de los +400 °C, póngase en contacto con Tsubaki antes de seleccionar su cadena. Los métodos de producción y los materiales se deben adaptar específicamente para su aplicación.

Baja temperatura

Cuando las cadenas se usan con temperaturas bajas, pueden ocurrir los siguientes problemas:

- menor resistencia a los impactos debido a la fragilidad que provoca la baja temperatura,
- solidificación del lubricante,
- juntas rígidas provocadas por la escarcha o la adhesión de hielo.

Contamos con dos tipos de cadenas que son particularmente útiles a temperaturas más bajas. La cadena con especificación KT está especialmente termotratada para soportar entornos muy fríos. La cadena con especificación SS, que está hecha de acero inoxidable 304, también se puede usar a temperaturas bajas. La fragilidad provocada por la baja temperatura no se produce en el acero inoxidable austenítico.

Estas cadenas no pueden solucionar los problemas de solidificación del lubricante o de las juntas rígidas que aparecen como consecuencia de la escarcha o la adhesión de hielo. Use aceite o grasa para temperaturas bajas y aplíquelos en los espacios interiores y en el exterior de la cadena.

Se puede usar la cadena de plástico técnico estándar con temperaturas comprendidas entre -20 °C y +80 °C. A temperaturas más altas, es posible que se ablande y mantenga su forma; a temperaturas más bajas, es posible que se vuelva frágil.

Temperatura	Cadena de rodillos estándar		Cadena resistente al frío KT*	Cadena SS, NS, AS
	paso de hasta 1"	paso de 1" y superior		
Menos de -60 °C	-	-	inutilizable	-
de -60 °C a -50 °C	-	-	M.A.L. / 2	-
de -50 °C a -40 °C	-	inutilizable	M.A.L. / 1,5	-
de -40 °C a -30 °C	inutilizable	M.A.L. / 4	M.A.L.	-
de -30 °C a -20 °C	M.A.L. / 4	M.A.L. / 3	M.A.L.	#
de -20 °C a -10 °C	M.A.L. / 3	M.A.L. / 2	M.A.L.	M.A.L.
de -10 °C a +60 °C	M.A.L.	M.A.L.	M.A.L.	M.A.L.
de +60 °C a +150 °C	M.A.L.	M.A.L.	inutilizable	M.A.L.
de +150 °C a +200 °C	M.A.L. / 1,3	M.A.L. / 1,3	-	M.A.L.
de +200 °C a +250 °C	M.A.L. / 2	M.A.L. / 2	-	M.A.L.
de +250 °C a +400 °C	inutilizable	inutilizable	-	M.A.L.
de +400 °C a +500 °C	-	-	-	#
de +500 °C a +600 °C	-	-	-	-
de +600 °C a +700 °C	-	-	-	-
superior a +700 °C	-	-	-	-

Nota:

* Cadena resistente al frío KT: fabricada bajo pedido.

La temperatura ambiente es diferente de la temperatura de la propia cadena de rodillos.

M.A.L.: carga máxima admisible. Para obtener más información al respecto, póngase en contacto con Tsubaki.

Póngase en contacto con TSUBAKI para obtener información más detallada al respecto.

GUÍA DE RESISTENCIA A LA CORROSIÓN

☆☆	Altamente resistente a la corrosión
☆	Parcialmente resistente a la corrosión
×	No resistente a la corrosión
-	No probado

Sustancia	Concentración	Temp. °C	SS	AS	PC/P
Ácido acético	10%	20	☆☆	☆☆	☆☆
Acetona		20	☆☆	☆☆	☆☆
Alcohol			☆☆	☆☆	☆☆
Sulfato de aluminio	Saturado	20	☆☆	×	-
Agua de amoniaco		20	☆☆	☆☆	☆☆
Cloruro de amonio	50%	Punto de ebullición	☆	×	-
Nitrato de amonio	Saturado	Punto de ebullición	☆☆	☆☆	☆
Sulfato de amonio	Saturado	20	☆☆	☆	-
Cerveza		20	☆☆	☆☆	☆☆
Benceno		20	☆☆	☆☆	☆☆
Ácido bórico	50%	100	☆☆	☆☆	-
Ácido butírico		20	☆☆	☆☆	☆☆
Cloruro de calcio	Saturado	20	☆	×	☆
Hidróxido de calcio	20%	Punto de ebullición	☆☆	☆☆	☆☆
Hipoclorito de calcio	11-14%	20	☆☆	×	×
Agua carbonatada			☆☆	☆☆	-
Tetracloruro de carbono (seco)		20	☆☆	☆☆	☆☆
Agua clorurada			×	×	×
Gas de cloro (seco)		20	☆	×	-
Gas de cloro (húmedo)		20	×	×	-
Ácido crómico	5%	20	☆☆	☆	×
Ácido cítrico	50%	20	☆☆	☆☆	-
Café		Punto de ebullición	☆☆	☆☆	☆☆
Creosota		20	☆☆	☆☆	-
Solución reveladora		20	☆☆	☆	☆☆
Éter etílico		20	☆☆	☆☆	☆☆
Cloruro de hierro	5%	20	☆	×	-
Formol	40%	20	☆☆	☆☆	-
Ácido fórmico	50%	20	☆☆	☆☆	×
Zumo de fruta		20	☆☆	☆	☆☆
Gasolina		20	☆☆	☆☆	☆☆
Glicerol		20	☆☆	☆☆	☆☆
Miel			☆☆	☆☆	☆☆
Ácido clorhídrico	2%	20	×	×	×
Peróxido de hidrógeno	30%	20	☆☆	☆	×
Sulfuro de hidrógeno (seco)			☆☆	☆☆	☆☆
Sulfuro de hidrógeno (húmedo)			×	×	×
Hidroxibenzoato		20	☆☆	☆☆	×
Queroseno		20	☆☆	☆☆	-
Ketchup		20	☆☆	☆☆	☆☆
Ácido láctico	10%	20	☆☆	☆	☆☆
Manteca de cerdo			☆☆	☆☆	-
Aceite de linaza	100	20	☆☆	☆	☆☆
Ácido málico	50%	50	☆☆	☆☆	☆☆
Mayonesa		20	☆☆	☆	☆☆
Leche		20	☆☆	☆☆	☆☆

GUÍA DE RESISTENCIA A LA CORROSIÓN

Sustancia	Concentración	Temp. °C	SS	AS	PC/P
Ácido nítrico	5%	20	☆☆	☆	✘
Ácido nítrico	65%	20	☆☆	✘	✘
Ácido nítrico	65%	Punto de ebullición	☆	✘	✘
Aceite (vegetal, mineral)		20	☆☆	☆☆	☆☆
Ácido oleico		20	☆☆	☆☆	☆☆
Ácido oxálico	10%	20	☆☆	☆	-
Parafina		20	☆☆	☆☆	☆☆
Petróleo		20	☆☆	☆☆	☆☆
Ácido fosfórico	5%	20	☆☆	☆	✘
Ácido fosfórico	10%	20	☆	☆	✘
Ácido pícrico	Saturado	20	☆☆	☆☆	-
Dicromato de potasio	10%	20	☆☆	☆☆	☆☆
Cloruro de potasio	Saturado	20	☆☆	☆	-
Hidróxido de potasio	20%	20	☆☆	☆☆	☆☆
Nitrato de potasio	25%	20	☆☆	☆☆	☆☆
Nitrato de potasio	25%	Punto de ebullición	☆☆	✘	-
Permanganato de potasio	Saturado	20	☆☆	☆☆	-
Agua de mar		20	☆	✘	☆
Solución de agua y jabón		20	☆☆	☆☆	☆☆
Carbonato de sodio	Saturado	Punto de ebullición	☆☆	☆☆	-
Cloruro de sodio	5%	20	☆☆	☆	☆☆
Cianuro de sodio		20	☆☆	-	-
Hidrocarbonato de sodio		20	☆☆	☆☆	☆☆
Hidróxido de sodio	25%	20	☆☆	☆☆	☆☆
Hipoclorito de sodio	10%	20	✘	✘	✘
Perclorato de sodio	10%	Punto de ebullición	☆☆	✘	-
Sulfato de sodio	Saturado	20	☆☆	☆☆	-
Tiosulfato de sodio	25%	Punto de ebullición	☆☆	☆☆	-
Refresco		20	☆☆	☆☆	☆☆
Ácido esteárico	100	Punto de ebullición	✘	✘	✘
Solución de azúcar		20	☆☆	☆☆	☆☆
Ácido sulfúrico	5%	20	✘	✘	✘
Dióxido de azufre		20	☆☆	✘	-
Detergente sintético			☆☆	☆☆	☆☆
Jarabe			☆☆	☆☆	☆☆
Ácido tartárico	10%	20	☆☆	☆☆	☆☆
Aguarrás		35	☆☆	☆☆	-
Barniz			☆☆	☆☆	-
Zumo vegetal		20	☆☆	☆☆	☆☆
Vinagre		20	☆☆	☆☆	☆☆
Agua			☆☆	☆☆	☆☆
Whisky		20	☆☆	☆☆	☆☆
Vino		20	☆☆	☆☆	☆☆
Cloruro de zinc	50%	20	☆	✘	☆
Sulfato de zinc	Saturado	20	☆☆	☆☆	-
Vino		20	☆☆	☆☆	☆☆
Cloruro de zinc	50%	20	-	☆	☆
Sulfato de zinc	25%	20	☆☆	☆☆	✘

GENERAL TERMS AND CONDITIONS OF SALE TSUBAKIMOTO EUROPE B.V.

1. General

In these general terms and conditions 'Tsubaki' shall mean Tsubakimoto Europe B.V.

2. Applicability

- 2.1 The applicability of the general terms and conditions used by the customer is hereby expressly excluded.
- 2.2 These general terms and conditions are applicable to all legal relationships in which Tsubaki acts as a seller and/or supplier or as a potential seller and/or supplier of products and/or services.
- 2.3 Deviations from the provisions in these general terms and conditions shall be permitted only in writing. No rights in relation to agreements that are concluded later may be derived from such deviations.

3. Conclusion of the agreement / Measurements & Weight

- 3.1 If the customer issues an order, the agreement shall have been concluded if Tsubaki accepts the order in writing or electronically or makes a start with its implementation.
- 3.2 Drawings, measurements and weights that are shown or provided on the website of Tsubaki or otherwise, shall only be used as indications. The product and/or service to be provided under the agreement need not correspond with the drawing, measurement and weight.

4. Prices / Delivery conditions

- 4.1 Prices are exclusive of VAT.
- 4.2 Prices are ex warehouse, unless otherwise agreed in writing.
- 4.3 Prices are as per Tsubaki described standard unit or packaging only.
- 4.4 In addition to the price, the customer shall fully pay, unless otherwise agreed in writing, any and all, local taxes, duties, excises, licence fees and other charges levied, assessed or imposed upon Tsubaki due to the manufacture, sale, purchase, export or delivery of the products.
- 4.5 The customer shall also pay the cost by which such manufacture is increased by reason of any law, ordinance or regulation adopted or promulgated by any government or governmental subdivision, department or agency, or other source, after the date hereof, but prior to the completion and delivery hereunder.
- 4.6 Changes in labour costs, cost prices of raw materials or materials and/or exchange rate movements related to the performance agreed on, shall entitle Tsubaki to pass on these costs to the customer.

5. Delivery/delivery times

- 5.1 The delivery period indicated by Tsubaki starts as from the moment that all data, drawings and the like necessary for the performance of the agreement have been received by Tsubaki in its entirety.
- 5.2 Delivery times agreed with Tsubaki are indicative and shall not constitute deadlines.
- 5.3 Failure to deliver within the indicated delivery period does not entitle the customer to additional or substitute damages, nor to the customer's non-fulfilment, withholding or postponement of any of its own obligations arising from the agreement.
- 5.4 If the customer requests Tsubaki to make changes in the performance of the agreement (including, but not limited to, changes in the design or construction of products), or otherwise delay or interrupt the progress of the work under the agreement, the customer shall fully reimburse Tsubaki for any and all additional expenses arising there from.
- 5.5 Tsubaki shall be entitled to perform its due obligation(s) in stages or in parts. Each partial delivery shall be deemed an independent delivery with respect to the applicability of these general terms and conditions.

6. Returned products

- 6.1 No products shall be acceptable for return without prior written consent of Tsubaki.
- 6.2 Special or made-to-order products are not returnable.
- 6.3 The customer shall prepay freight on all returns, and each return is subject to inspection and acceptance by Tsubaki to assure that the products are in a "re-sellable" condition.
- 6.4 The customer shall pay a maximum of 10% (ten percent) of the price for handling and restocking costs charge with regard to all authorized returns.

7. Payment

- 7.1 Payment of Tsubaki's invoices shall ultimately take place within 30 (thirty) days after the invoice date in the manner described by Tsubaki, provided however that Tsubaki may at all times request for payment in advance. Payment shall take place effectively in the currency agreed on and without deduction, set-of, discount and/or deferment.
- 7.2 In case of overdue payment, all payment obligations of the customer, regardless of whether Tsubaki has already issued an invoice in the matter and of whether Tsubaki has duly performed its obligations, shall be immediately due and payable and the customer shall owe an interest of 1.5% (one and a half percent) per month or per part of a month on the amount due.
- 7.3 Extra-judicial collection costs shall be charged to the customer in accordance with the collection rates of the Netherlands Bar Association.
- 7.4 Payment by or on behalf of the customer shall extend to payment of the following charges incurred, in the following order: extra-judicial collection costs, the legal costs, the interest due, and after that the unpaid capital sums according to the order of receipt, regardless of other instructions of the customer.
- 7.5 The customer can only object to the invoice within the term of payment.

8. Intellectual Property Rights and know-how

- 8.1 All documentation, sales leaflets, pictures, drawings etc., provided by Tsubaki to the customer, shall at all times remain the exclusive property of Tsubaki.
- 8.2 The customer shall not be entitled to use the documents referred to in paragraph 1 for any purpose other than for the use of the products to which they relate.
- 8.3 The customer shall not be entitled to use the documents referred to in paragraph 1 or to duplicate and/or make public to third parties data included therein or in any other way made known to the customer without express prior written consent of Tsubaki.

- 8.4 In the event of any violation of what has been stipulated under paragraph 2 and/or 3, the customer shall pay Tsubaki an immediately payable fine of EUR 10,000 (ten thousand euros) for each violation, regardless of any other of Tsubaki's rights to performance, dissolution, compensation, etc.

9. Retention of title

- 9.1 All products that are delivered or are to be delivered by Tsubaki remain the property of Tsubaki until Tsubaki is fully paid with regard to:
 - A. all performances due by the customer for all products that are delivered or are to be delivered in accordance with the agreement, and;
 - B. all claims that are the result of the customer's failing in the performance of such agreement(s); the customer shall not be allowed to claim its right of retention concerning costs of custody and to deduct these costs with the performances required by the customer.
- 9.2 If the customer creates a new product from or partly from products referred to in paragraph 1, this product belongs to Tsubaki and the customer shall consider Tsubaki its owner, until the customer has fully performed all of its obligations referred to in paragraph 1.
- 9.3 If any product belongs to Tsubaki in accordance with paragraph 1 and/or 2, the customer can have exclusive possession of this product or product within the framework of its normal business operations.
- 9.4 If the customer is in default in the performance of its obligations referred to in paragraph 1, Tsubaki shall be entitled to recover all the products from their location, at the expense of the customer. The customer hereby irrevocably grants authority to Tsubaki to enter the area used by or for the customer.

10. Security

- 10.1 If there are valid grounds to expect that the customer shall not perform its obligations, the customer shall be obliged, at the first request of Tsubaki, to immediately furnish adequate security in the form requested by Tsubaki (including complete payment in cash before or on delivery) without prejudice to customer's obligations under the agreement. If and to the extent that the customer has not fully performed its obligations, Tsubaki shall be entitled to suspend performance of its obligations.
- 10.2 If the customer takes no action on the request referred to in paragraph 1 within 14 (fourteen) days after having received a written warning to that effect, all its obligations shall be immediately due and payable.

11. Guarantee

- 11.1 With regard to the assembly carried out by Tsubaki, the following guarantee is provided: For 6 (six) months, Tsubaki shall repair faults in the assembly, free of charge, at the discretion of Tsubaki.
- 11.2 If and to the extent Tsubaki can claim guarantee with respect to its own suppliers, Tsubaki shall provide the following guarantee on products obtained from them: For 6 (six) months, Tsubaki shall supply alternative products, free of charge, if the products supplied exhibit manufacturing defects or defects in the material, at the discretion of Tsubaki.
- 11.3 The customer can only make a non-recurring claim under the guarantee mentioned in paragraphs 1 and 2 if the customer has performed all its obligations towards Tsubaki.
- 11.4 Defects which are the result of normal wear, improper use or improper or incorrect maintenance or which occur after changes or repair carried out by or on behalf of the customer, shall not be part of the guarantee.
- 11.5 Minor differences, which means 10% (ten percent) or less with regard to amounts, measures, weights, numbers and other such data provided, are not considered defects.

12. Complaints / obligation to examine / limitation period

- 12.1 On delivery, the customer has the obligation to examine whether the products are in conformity with the agreement. If this is not the case, the customer cannot make a claim regarding non-conformity if the customer does not notify Tsubaki in writing in a well-founded manner as soon as possible, but in any event within 8 (eight) days after delivery or after detection of non-conformity was reasonably possible.
- 12.2 Any and all of the customer's claims and defences based on facts that support the view that the product delivered is not in conformity with the agreement, shall expire 6 (six) months after delivery.

13. Dissolution and release

- 13.1 If the customer does not perform or incorrectly performs any of its obligations arising from the agreement (such as overdue payment), if the customer is placed under guardianship, involuntary liquidation, suspension of payment or closure or winding up of its company, and also in the case of prejudgment or executory attachment against the customer or if an offer or agreement with regard to an extra-judicial debt settlement with the customer has been made, Tsubaki shall be entitled, at its option, without any obligation for compensation and without prejudice to its other rights, to dissolve the agreement in whole or in part, or to suspend the further execution of the agreement. In these cases, Tsubaki shall be also entitled to claim immediate compensation of the amount due.
- 13.2 If the proper performance by Tsubaki is partially or completely impossible, whether temporarily or permanently, due to one or more circumstances which cannot be held accountable to Tsubaki, including the circumstances mentioned in the paragraph 14.6, Tsubaki, at its option, shall be entitled to suspend its performance or to dissolve the agreement.
- 13.3 If the customer is not willing to cooperate with the delivery after Tsubaki has given the customer 14 (fourteen) days to do so, Tsubaki will be released from its obligations, without prejudice to the obligations of the customer.

14. Compensation

- 14.1 Tsubaki shall only be liable for damages suffered by the customer which can be attributed to gross negligence or intention by Tsubaki to the amount that Tsubaki is insured in accordance with an insurance commonly used in this line of industry and which is actually paid out with respect thereto. The aggregate compensation payable by Tsubaki shall not exceed EUR 500.000 (five hundred thousand euros) per event, whereby a series of related events shall be considered as one event.

GENERAL TERMS AND CONDITIONS OF SALE TSUBAKIMOTO EUROPE B.V.

- 14.2 Tsubaki shall never be liable to pay any compensation other than personal injury or property damage.
- 14.3 Tsubaki shall never be liable for loss of income, profit or revenue, loss due to shutdown or delay in business activities, production losses, loss of operating hours and/or wages paid in vain, extra costs incurred due to external purchasing, loss due to restoration of lost information, missed savings or agreements, discounts or penalties.
- 14.4 Tsubaki stipulates all legal and contractual defences, which it can invoke to fend off its own liability towards the customer, also on behalf of its employees and non-employees for whose acts it is liable in accordance with the law.
- 14.5 Tsubaki shall not be liable with regard to products supplied by Tsubaki which originate from third parties if and to the extent that the applicable third party has excluded its liability.
- 14.6 Under no circumstance shall Tsubaki be held liable for the following circumstances: actions, except gross negligence or intention, of persons used by Tsubaki for the realisation of the agreement; unsuitability of products which Tsubaki uses for the realisation of the agreement; exercising one or more rights by a third party vis-à-vis the customer in the case of a failure in the performance by the customer of an agreement between the customer and the third party concerning products supplied by Tsubaki; industrial action, lockout of workers, illness, bans on import, export and/or transport, problems with transport, failure to comply with the obligations by suppliers, production failure, natural and/or nuclear disasters, and war and/or threat of war.
- 14.7 The customer shall indemnify Tsubaki against all claims from any third party, in whatever form, with regard to damage and/or loss, which any third party may have suffered due to products of Tsubaki.
- 14.8 Everything stipulated in this article shall be without prejudice to Tsubaki's liability pursuant to mandatory provisions of law.
- 15. Amendment of general terms and conditions**
- 15.1 Tsubaki has the right to amend these general terms and conditions from time to time. Amendments apply also with regard to agreements already concluded. Amendments shall be notified in advance in writing or electronically to the customer and shall enter into effect 30 (thirty) days after this notification or on such date as specified in the notification.
- 15.2 In the event the customer fails, with respect to the amended general terms and conditions, to give written notice that it does not accept these amended general terms and conditions prior to the day on which the aforementioned terms enter into effect, such as is indicated

here above, the customer shall be deemed to have accepted these amended general terms and conditions.

16. Conversion

If and to the extent that any provision in these general terms and conditions cannot be invoked on grounds of reasonableness and fairness or its unreasonably onerous nature, the provision shall be given a meaning that corresponds as much as possible to its content and purpose, making it thereby possible to invoke this provision.

17. Assignment

- 17.1 Tsubaki is entitled to assign one or more of its obligations or its entire legal relationship with the customer to a third party without consent of the customer. Tsubaki shall inform the customer of this transfer in writing.
- 17.2 The customer is only entitled to assign one or more of its obligations or its entire legal relationship with Tsubaki to a third party upon Tsubaki's express prior written consent.

18. Applicable law / competent court

- 18.1 All legal relationships between Tsubaki and the customer shall be governed by the laws of the Netherlands, without taking into account the principles of conflict of laws.
- 18.2 The applicability of the United Nations Convention on Contracts for the International Sale of Goods is expressly excluded.
- 18.3 All disputes which may arise between Tsubaki and the customer that fall under the jurisdiction of a district court, shall only be submitted to the court in the judicial district in which Tsubaki has its registered office, unless Tsubaki as a plaintiff or an applicant opts for the competent court in which the customer has its registered office or address for service.

19. Dutch text prevails

If and insofar as there is a discrepancy between the general terms and conditions in the Dutch language and those in the English language, those in the Dutch language shall prevail.

These conditions were filed at the Chamber of Commerce and Industry in Rotterdam.

Para el uso seguro



ADVERTENCIA: observe los siguientes puntos a fin de evitar situaciones peligrosas.

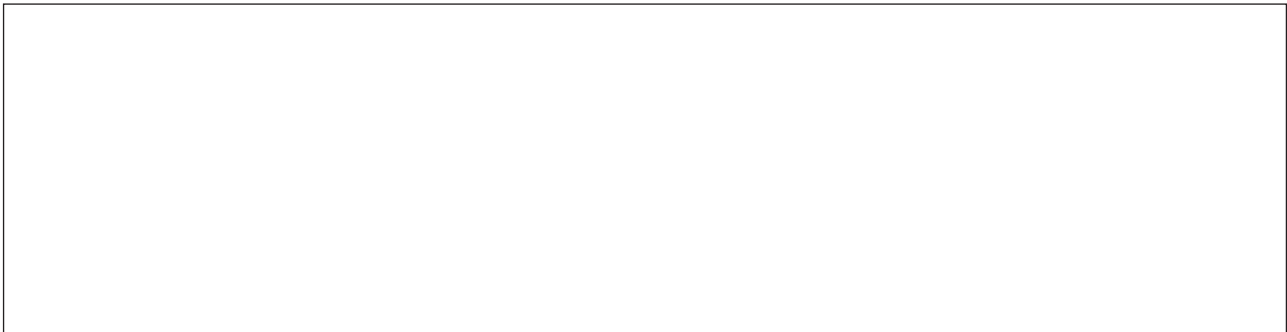
- No use cadenas ni accesorios (accesorios y piezas) para otra cosa que no sea el propósito original.
- No realice procesos adicionales en la cadena:
 - No temple las diferentes piezas de la cadena.
 - No limpie la cadena con ácido o álcali, ya que puede ocasionar agrietamiento.
 - No galvanice la cadena ni sus piezas, ya que puede ocasionar agrietamiento debido a la debilitación inducida por hidrógeno.
 - No suelde la cadena, ya que el calor puede ocasionar agrietamiento o una reducción de la resistencia.
 - Al calentar o cortar la cadena con un soplete, quite los eslabones inmediatamente adyacentes y no los vuelva a usar.
- Cuando sea necesario reemplazar una porción extraviada o dañada de una cadena, sustituya toda la cadena por un producto nuevo en lugar de solo reemplazar la porción extraviada o dañada.
- Al usar la cadena en un equipo de suspensión, establezca un manual de seguridad, etc. y prohíba estrictamente el acceso al área que está directamente debajo del objeto suspendido.
- Utilice dispositivos protectores para la cadena y la rueda dentada (cubierta de seguridad, etc.) en todo momento.
- Si una sustancia que puede ocasionar fragilidad o agrietamiento (ácido, álcali fuerte, líquido de batería, etc.) se adhiere a la cadena, deje de usarla inmediatamente y sustitúyala por una nueva.
- Durante la instalación, eliminación, inspección de mantenimiento y lubricación de la cadena:
 - Realice la operación según el manual de instrucciones o este catálogo.
 - Apague el interruptor de corriente al dispositivo y asegúrese de que no se pueda encender accidentalmente.
 - Sujete la cadena y las piezas para que no se puedan mover libremente.
 - Realice los procedimientos de corte y conexión adecuadamente mediante una prensa u otra herramienta especial.
 - Use la vestimenta y los dispositivos protectores adecuados para la tarea (gafas de seguridad, guantes, calzado de seguridad, etc.).
 - Permita que solo el personal autorizado realice los procedimientos de sustitución de la cadena.
- A fin de evitar peligros, daños o lesiones al cortar una cadena tipo Fleyer, instale dispositivos de protección de peligros (dispositivo de seguridad, etc.) en el equipo de suspensión que usa la cadena tipo Fleyer.



PRECAUCIÓN: observe los siguientes puntos a fin de evitar accidentes.

- Manipule la cadena solo después de haber comprendido completamente su estructura y especificaciones.
- Al instalar una cadena, revísela con antelación para confirmar que no ha sufrido daño alguno durante el transporte.
- Asegúrese de realizar las inspecciones de mantenimiento en la cadena y la rueda dentada periódicamente.
- La resistencia de la cadena varía según el fabricante. Al seleccionar una cadena según un catálogo de Tsubaki, use el producto de Tsubaki correspondiente.
- La resistencia a la tracción mínima hace referencia al punto de fallo cuando se aplica la carga correspondiente a la cadena una vez y no a la carga de operación permitida.





TEU Cat 1-2, 2015

NOTA: según la política de Tsubakimoto Europe B.V. de mejorar continuamente sus productos, las especificaciones de este catálogo están sujetas a cambios sin previo aviso.

Copyright © 2015 Tsubakimoto Europe B.V.

Los contenidos de este catálogo no se pueden reproducir en modo alguno a menos que se obtenga un permiso por escrito.

Se han tomado todas las medidas oportunas para asegurar la precisión de la información de este catálogo, pero no se podrá aceptar responsabilidad alguna por los daños o las pérdidas que se deriven de la información que este contiene.

La información del catálogo está sujeta a cambios sin previo aviso. No dude en ponerse en contacto con Tsubakimoto Europe si necesita alguna aclaración o tiene alguna pregunta.



Tsubakimoto Europe B.V.

Aventurijn 1200
3316 LB Dordrecht
Países Bajos

Teléfono: +31 (0)78 620 4000
Fax: +31 (0)78 620 4001
Email: info@tsubaki.eu
Internet: tsubaki.eu

Tsubaki Deutschland GmbH

ASTO Park Oberpfaffenhofen
Friedrichshafener Straße 1
D-82205 Gilching, Alemania

Teléfono: +49 (0)8105 7307 100
Fax: +49 (0)8105 7307 101
Email: antriebstechnik@tsubaki.de
Internet: tsubaki.de

Tsubakimoto UK Ltd.

Osier Drive, Sherwood Park
Annesley, Nottingham NG15 0DX
Reino Unido

Teléfono: +44 (0)1623 68 87 00
Fax: +44 (0)1623 68 87 89
Email: sales@tsubaki.co.uk
Internet: tsubaki.eu